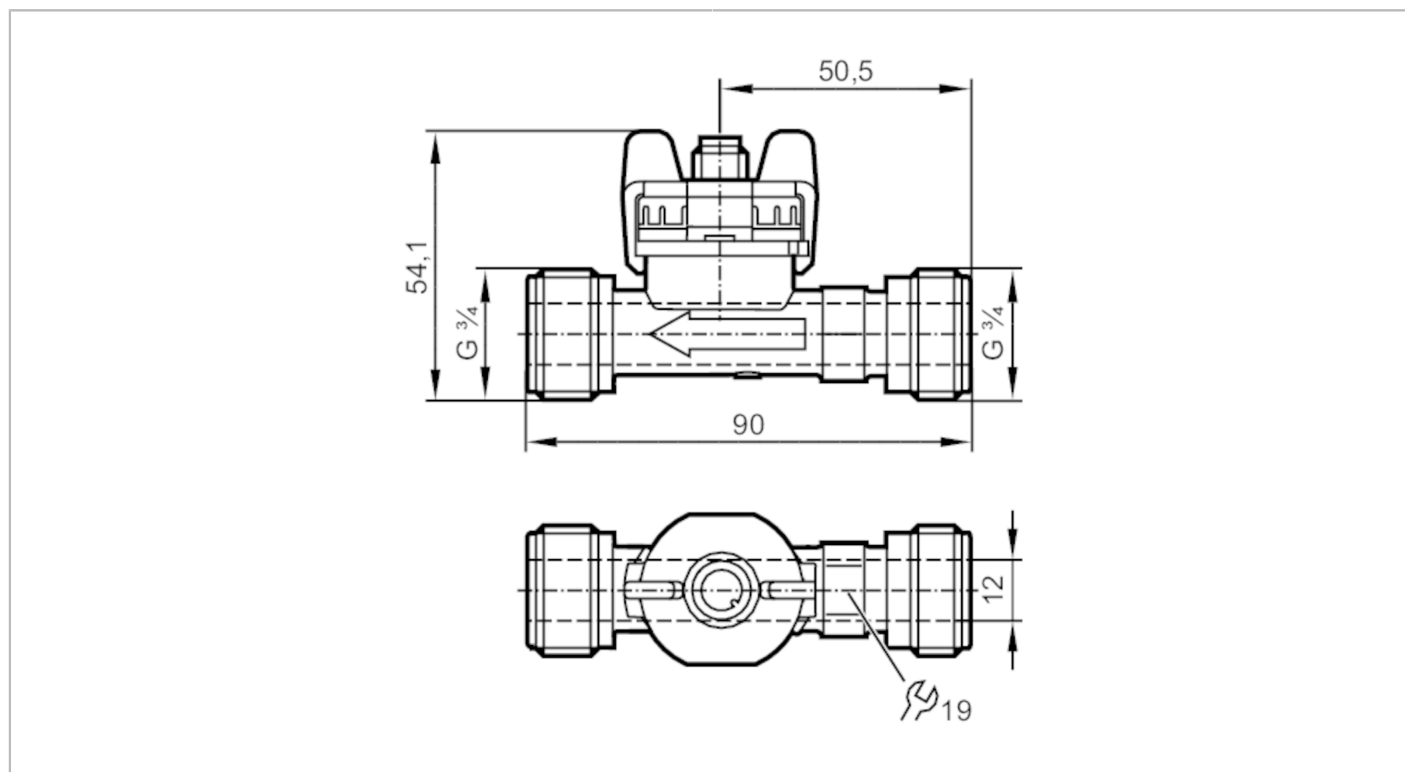


SV5050



Przepływomierz wirowy

SVM34XXXD0KG/US-100



Cechy produktu

Liczba wejść i wyjść	Liczba wyjść analogowych: 1	
Zakres pomiarowy	1,8...32 l/min	0,265...4,716 m/s
Przyłącze procesowe	połączenie gwintowane G 3/4 DN10	

Aplikacja

Konstrukcja	styki pozłacane	
Element pomiarowy	1 x Pt 1000; (zgodnie z DIN EN 60751, klasa B)	
Aplikacja	do aplikacji przemysłowych	
Montaż	podłączenie do rurociągu za pomocą adaptera	
Media	woda; roztwory glikolu; chłodziwa	
Temperatura medium [°C]	-40...100	
Minimalne ciśnienie niszczące [bar]	25	
Minimalne ciśnienie niszczące [MPa]	2,5	
Wytrzymałość na ciśnienie [bar]	12	
Wytrzymałość na ciśnienie [Mpa]	1,2	
Uwaga dot. przeciążalności	do 40 ° C	

Dane elektryczne

Napięcie zasilania [V]	8...33 DC	
Min. rezystancja izolacji [MΩ]	100; (500 V DC)	
Klasa ochrony	III	
Czas rozruchu [s]	< 2	



Przepływomierz wirowy

SVM34XXXD0KG/US-100

Wejścia / wyjścia	
Liczba wejść i wyjść	Liczba wyjść analogowych: 1
Wyjścia	
Łączna liczba wyjść	1
Sygnal wyjściowy	sygnal analogowy
Liczba wyjść analogowych	1
Analogowe wyjście prądowe [mA]	4...20; (woda: $Q [l/min] = 2,0 \times (I - 4 \text{ mA})$; woda-glikol: $Q [l/min] = 2,0 \times (I - 4 \text{ mA}) - Q_0$ patrz rysunek 2)
Maks. obciążenie [Ω]	$< (U_b - 8 \text{ V}) / 20 \text{ mA}$; $U_b = 24 \text{ V}$: 800
Zakres pomiaru / nastaw	
Zakres pomiarowy	1,8...32 l/min 0,265...4,716 m/s
Monitoring temperatury	
Czujnik grzania wew.	1 K/mW
Zakres pomiarowy [$^{\circ}\text{C}$]	-40...100
Dokładność / odchylenie	
Monitorowanie przepływu	
Dokładność (w zakresie pomiarowym)	$Q < 50 \% \text{ MEW}: < 1 \% \text{ MEW} / Q > 50 \% \text{ MEW}: < 2 \% \text{ MW}$; (woda)
Powtarzalność	0,2; (% wartości końcowej)
Monitoring temperatury	
Dokładność [K]	$\pm 0,3 \pm 0,005 \times T$
Czasy reakcji	
Monitorowanie przepływu	
Czas reakcji [s]	0,5
Warunki pracy	
Temperatura otoczenia [$^{\circ}\text{C}$]	-15...85
Temperatura składowania [$^{\circ}\text{C}$]	-30...85
Ochrona	IP 65
Kawitacja	$P(\text{absolutne}) \text{ wyjściowe} / P(\text{różnicowe}) > 5,5$ aby uniknąć kawitacji
Testy / dopuszczenia	
EMC	EN 61326-2-3
	oznaczenie modelu 003VO
	klasa dokładności -
Zatwierdzenie CPA	maksymalny dopuszczalny błąd $\pm 6 \% \text{ FS}$
	Q (min) 0,144 m ³ /h
	Q (t) 0,384 m ³ /h
	Q (max) 1,92 m ³ /h
Odporność na wstrząsy	DIN EN 60068-2-27 30 g (11 ms)
Odporność na wibracje	DIN EN 60068-2-6 z wodą / 10...61 Hz 1 mm z wodą / 61...2000 Hz 2 g
MTTF [lata]	380
Dyrektywa PED Urządzenia Ciśnieniowe	dobra praktyka inżynierska; może być stosowany do płynów grupy 2; płyny grupy 1 na zapytanie

SV5050



Przepływomierz wirowy

SVM34XXXD0KG/US-100

Dane mechaniczne

Waga	[g]	87,8
Materiał		PA 6T
Materiały części w kontakcie z medium		ETFE; PA 6T; FKM
Moment dokręcający	[Nm]	12
Przyłącze procesowe		połączenie gwintowane G 3/4 DN10

Uwagi

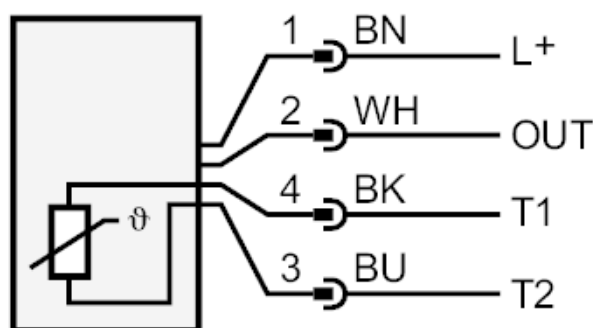
Uwagi	MW = Wielkość mierzona MEW = Końcowa wartość zakresu pomiarowego
Sztuk w opakowaniu	1 szt.

Połączenie elektryczne

Konektor: 1 x M12; kodowanie: A; Styki: połączane



Podłączenie



OUT: wyjście analogowe

T1 / T2: Pt1000

Kolory zgodne z DIN EN 60947-5-2

Kolory żył :

BK = czarny

BN = brązowy

BU = niebieski

WH = biały

SV5050

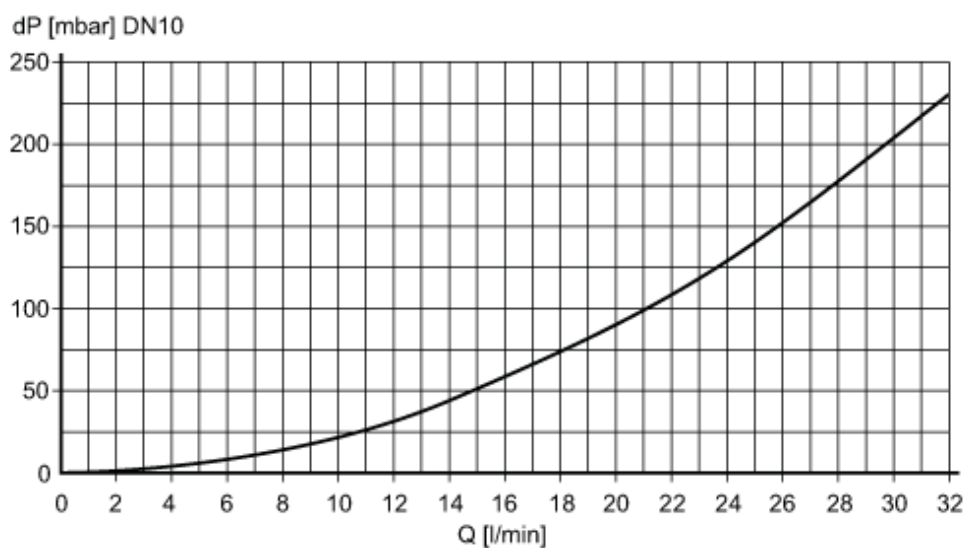


Przepływomierz wirowy

SVM34XXXD0KG/US-100

diagramy i wykresy

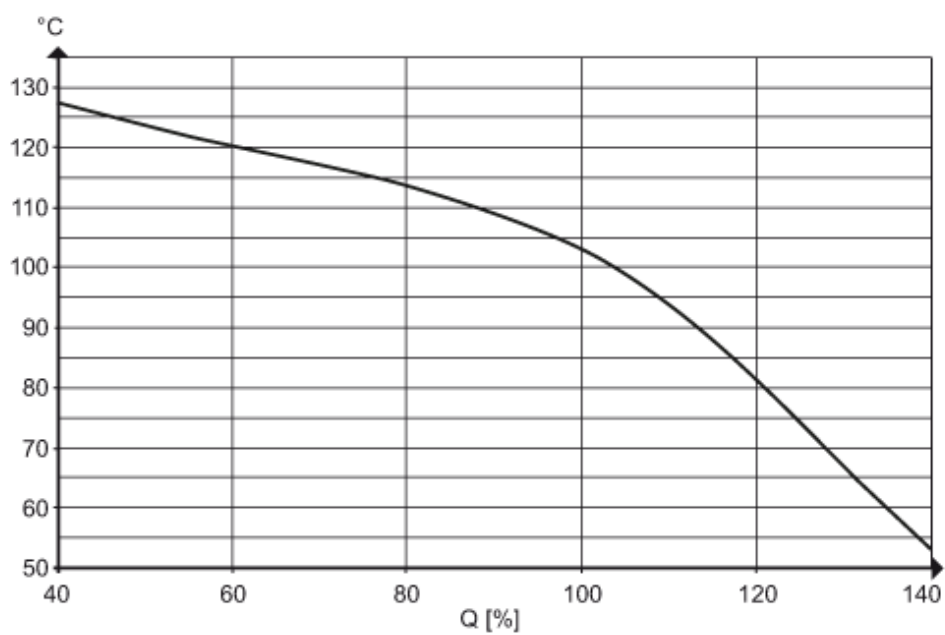
Spadek ciśnienia



dP Spadek ciśnienia

Q wielkość przepływu objętościowego

Minimalna żywotność 10 lat w odniesieniu do przepływu i wysokiej temperatury medium



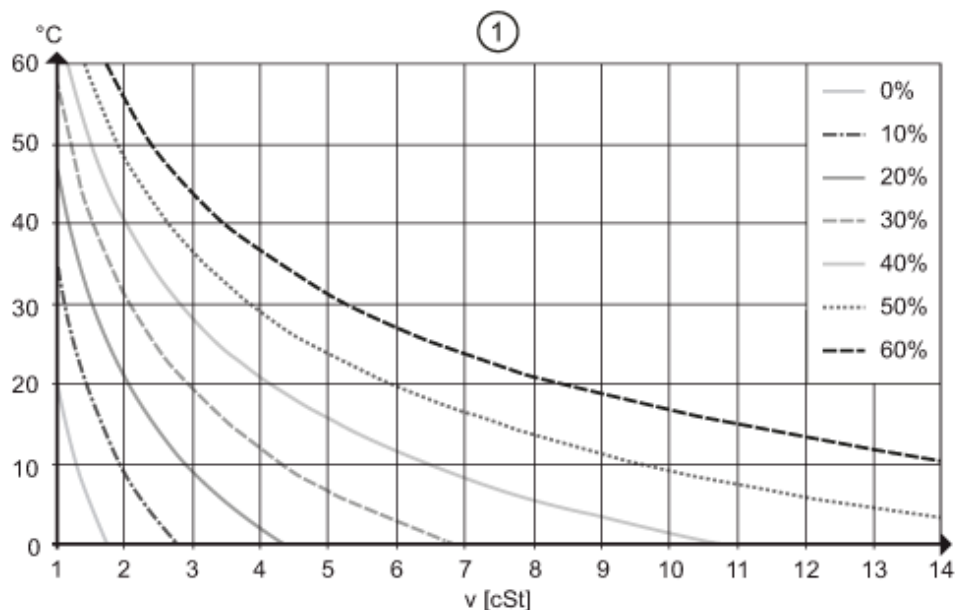
SV5050



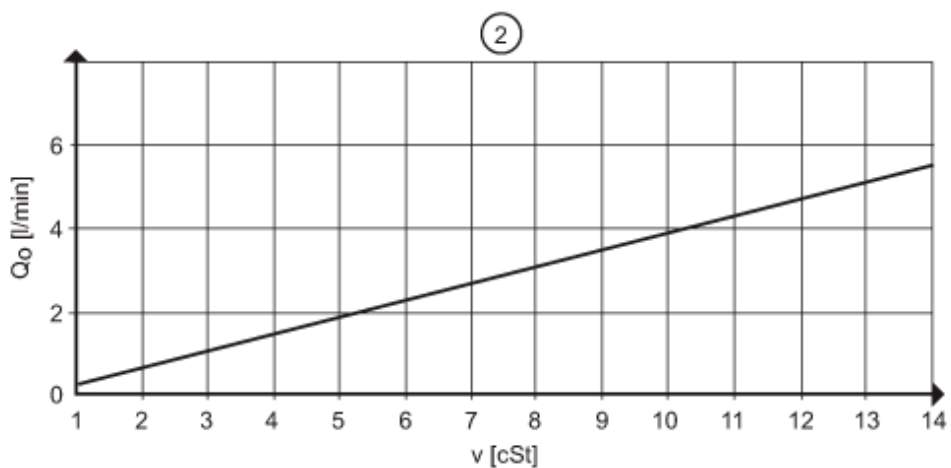
Przepływomierz wirowy

SVM34XXXD0KG/US-100

Zależność lepkości kinematycznej (ν) glikolu mieszaniny woda-glikol w zależności od temperatury



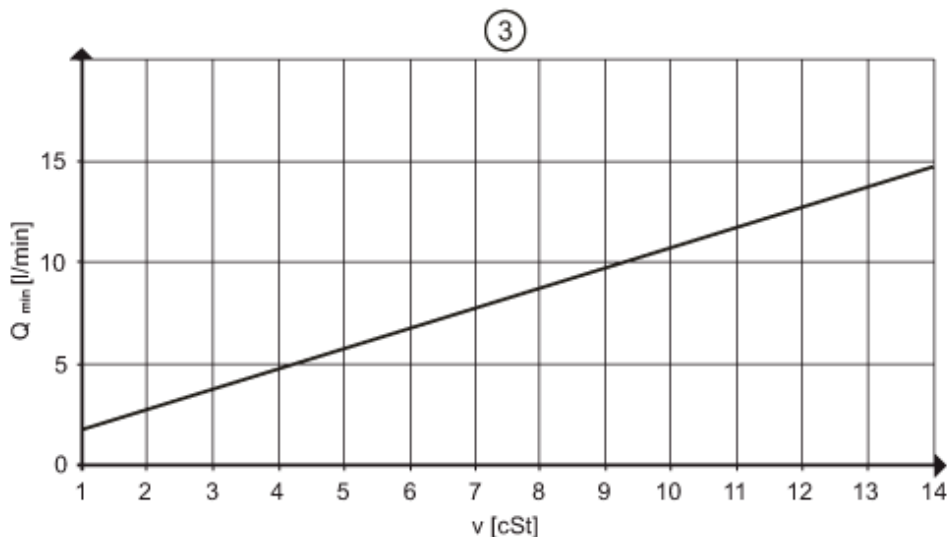
Określenie współczynnika Q_0 dla mieszaniny woda-glikol



$\nu < 4$ cSt dokładność pomiaru 3% MEW

$4 < \nu < 14$ cSt dokładność pomiaru 4% MEW

Wartość progowa Q_{min} w zależności od lepkości kinematycznej



SV5050

Przepływomierz wirowy

SVM34XXXD0KG/US-100



odporność na ciśnienie (bar)

