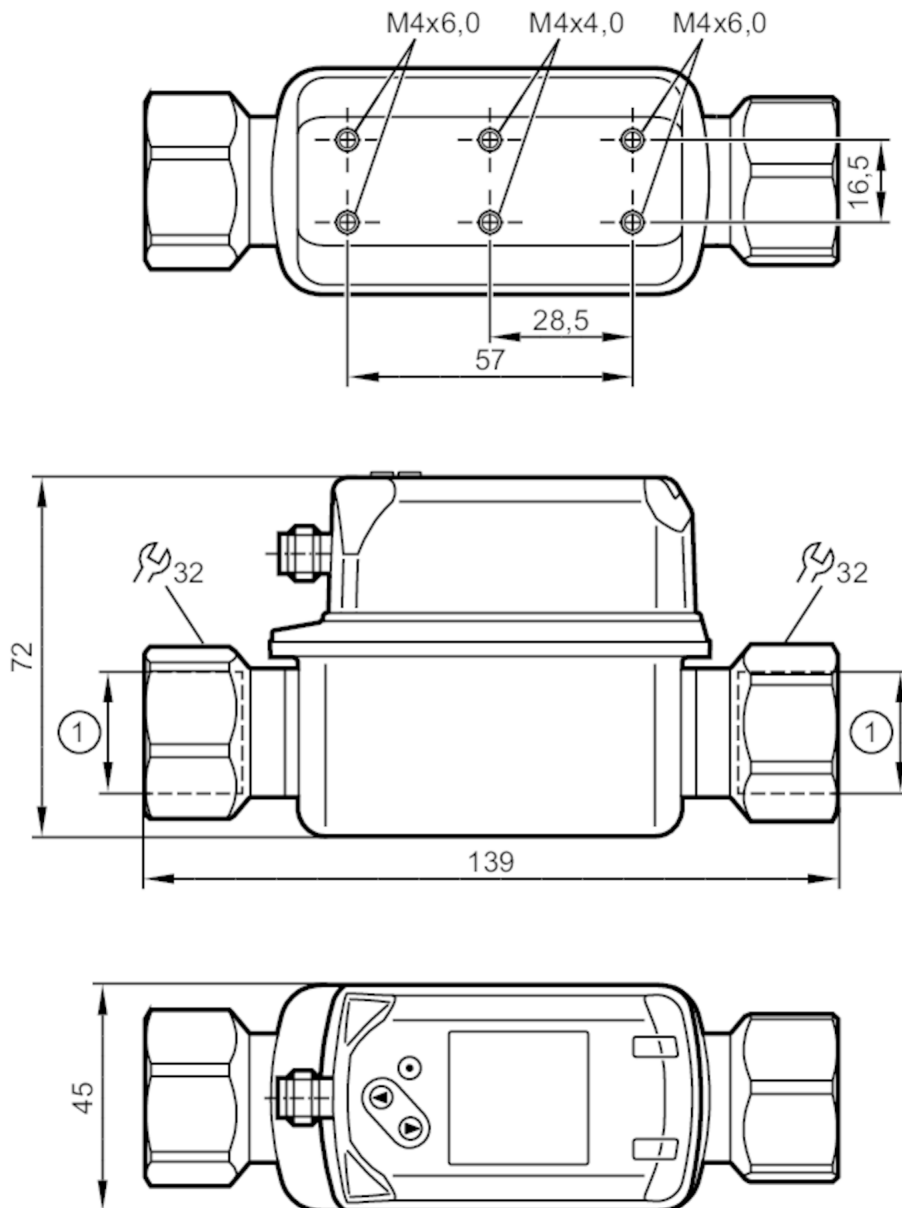


SV7614



Przepływomierz wirowy (Vortex) z wyświetlaczem

SVN34XX50KG/US-100



1 3/4" NPT
DN 20



Cechy produktu

Liczba wejść i wyjść

Liczba wyjść analogowych: 2

Zakres pomiarowy

80...1585 gph

1,3...26,4 gpm

Przyłącze procesowe

połączenie gwintowane 3/4" NPT DN20



Przepływomierz wirowy (Vortex) z wyświetlaczem

SVN34XX50KG/US-100

Aplikacja		
Konstrukcja	styki pozłacane	
Aplikacja	do aplikacji przemysłowych	
Media	woda	
Temperatura medium [°F]	14...194	
Wytrzymałość na ciśnienie [bar]	12	
Wytrzymałość na ciśnienie [psi]	174	
Uwaga dot. przeciążalności	do 40 ° C	
MAWP (dla aplikacji zgodnych z CRN) [bar]	4,3	
Dane elektryczne		
Napięcie zasilania [V]	18...30 DC	
Pobór prądu [mA]	< 30	
Min. rezystancja izolacji [MΩ]	100; (500 V DC)	
Klasa ochrony	III	
Zabezpieczenie przed odwrotną polaryzacją	tak	
Czas rozruchu [s]	< 3	
Wejścia / wyjścia		
Liczba wejść i wyjść	Liczba wyjść analogowych: 2	
Wyjścia		
Łączna liczba wyjść	2	
Sygnał wyjściowy	sygnał analogowy	
Liczba wyjść analogowych	2	
Analogowe wyjście prądowe [mA]	4...20	
Maks. obciążenie [Ω]	500	
Zabezpieczenie przed zwarciami	tak	
Zabezpieczenie przed przeciążeniem	tak	
Zakres pomiaru / nastaw		
Zakres pomiarowy	80...1585 gph	1,3...26,4 gpm
Zakres wyświetlacza	0...1900 gph	0...31,7 gpm
Rozdzielczość	5 gph	0,1 gpm
Punkt początkowy wyjścia analogowego ASP	0...1270 gph	0...21,1 gpm
Punkt końcowy wyjścia analogowego AEP	315...1585 gph	5,3...26,4 gpm
Krok	5 gph	0,1 gpm
Dynamika pomiaru	1:20	



Przepływomierz wirowy (Vortex) z wyświetlaczem

SVN34XXX50KG/US-100

Monitoring temperatury		
Zakres pomiarowy	[°F]	14...194
Zakres wyświetlacza	[°F]	-22...230
Rozdzielczość	[°F]	1
Wyjście analogowe / dolna wartość	[°F]	14...158
Wyjście analogowe / górna wartość	[°F]	50...194
W krokach co	[°F]	1
Dokładność / odchylenie		
Monitorowanie przepływu		
Dokładność (w zakresie pomiarowym)		± 2 % MEW
Powtarzalność		± 0,5 % MEW
Monitoring temperatury		
Dokładność	[K]	± 1
Czasy reakcji		
Monitorowanie przepływu		
Czas reakcji	[s]	1; (dAP = 0)
Tłumienie wartości procesowej dAP	[s]	0...5
Monitoring temperatury		
Odpowiedź dynamiczna T05 / T09	[s]	T09 = 6
Software / programowanie		
Możliwości parametryzacji		Tłumienie wyjścia analogowego dAA; Jednostka wyświetlana
Warunki pracy		
Temperatura otoczenia	[°F]	32...140
Uwaga dot. temperatury otoczenia		temperatura medium <176 ° F temperatura medium <194 ° F: 32...122 °F
Temperatura składowania	[°F]	-4...176
Ochrona		IP 65; IP 67
Testy / dopuszczenia		
EMC		DIN EN 61000-6-2
		DIN EN 61000-6-3
Odporność na wstrząsy		DIN EN 60068-2-27
		DIN EN 60068-2-6
Odporność na wibracje		5 g (11 ms)
		z wodą / 10...50 Hz 1 mm z wodą / 50...2000 Hz 2 g
MTTF	[lata]	342
Dopuszczenie UL		Dopuszczenie UL numer
		I002
Dyrektywa PED Urządzenia Ciśnieniowe		dobra praktyka inżynierska; może być stosowany do płynów grupy 2; płyny grupy 1 na zapytanie

SV7614



Przepływomierz wirowy (Vortex) z wyświetlaczem

SVN34XX50KG/US-100

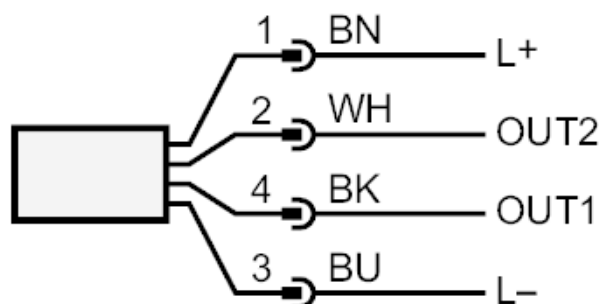
Dane mechaniczne	
Waga [g]	514,5
Materiał	stal nierdzewna (1.4404 / 316L); PC; PBT+PC-GF30; PPS; TPE-U
Materiały części w kontakcie z medium	stal nierdzewna (1.4404 / 316L); ETFE; PA 6T; PPS; FKM
Moment dokręcający [Nm]	30
Przyłącze procesowe	połączenie gwintowane 3/4" NPT DN20
Uwagi	
Uwagi	MW = Wielkość mierzona MEW = Końcowa wartość zakresu pomiarowego
Sztuk w opakowaniu	1 szt.

Połączenie elektryczne

Konektor: 1 x M12; kodowanie: A; Styki: połączane



Podłączenie



OUT1: wyjście analogowe Monitoring temperatury

OUT2: wyjście analogowe Monitoring przepływu

Kolory zgodne z DIN EN 60947-5-2

Kolory żył :

BK = czarny

BN = brązowy

BU = niebieski

WH = biały

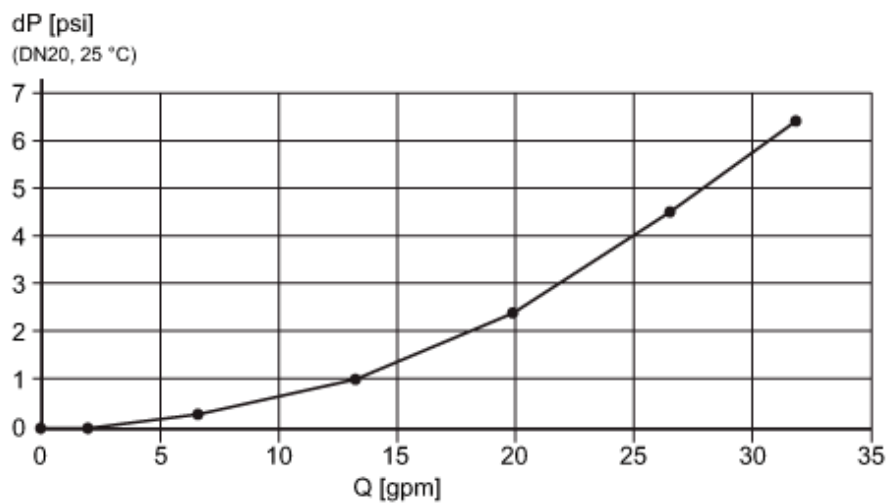


Przepływomierz wirowy (Vortex) z wyświetlaczem

SVN34XXX50KG/US-100

diagramy i wykresy

Spadek ciśnienia



dP Spadek ciśnienia

Q wielkość przepływu objętościowego

odporność na ciśnienie (bar)

