

SD6100



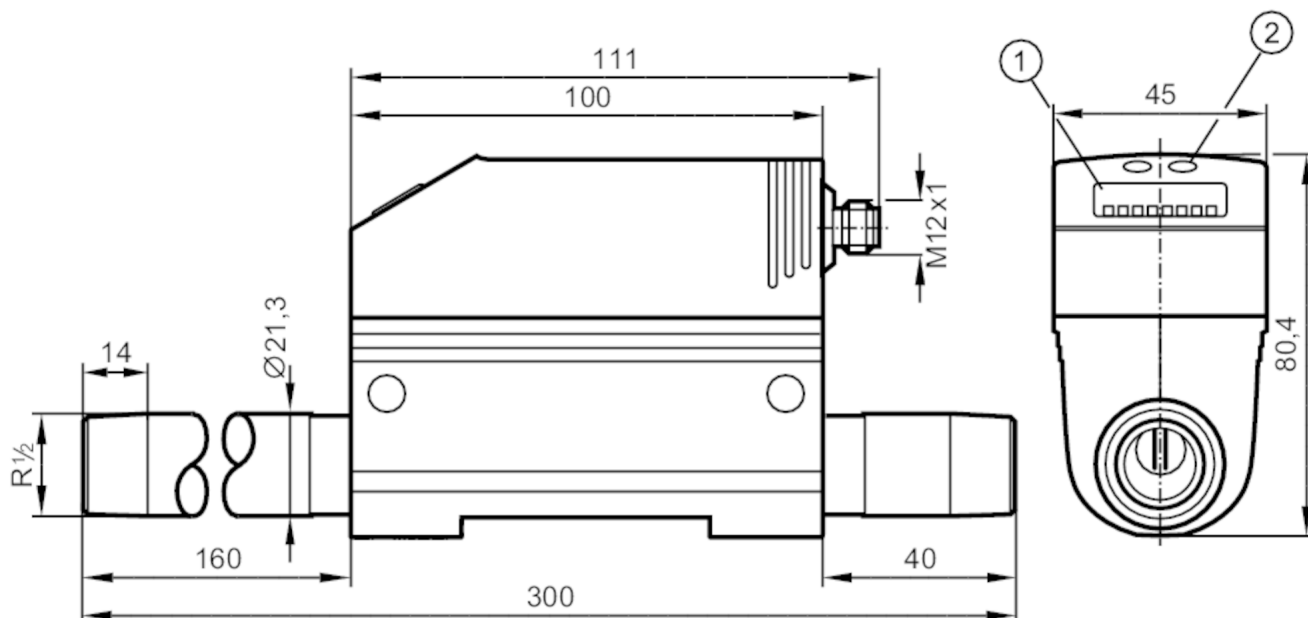
Miernik przepływu gazów

SDR12DGXFPKG/US-100

Artykuł niedostępny

Artykuły alternatywne: SD6600

Przy doborze urządzenia alternatywnego prosimy zwrócić uwagę na różne dane techniczne!



- 1 wyświetlacz alfanumeryczny 4-cyfrowy
2 przyciski do programowania



Cechy produktu

Liczba wejść i wyjść	Liczba wyjść binarnych: 2; Liczba wyjść analogowych: 1
Przyłącze procesowe	połączenie gwintowane R 1/2 DN15
Ar	
Zakres pomiarowy [m ³ /h]	0,4...122
CO ₂	
Zakres pomiarowy [m ³ /h]	0,2...74,7
N ₂	
Zakres pomiarowy [m ³ /h]	0,2...75

Aplikacja

Aplikacja	do aplikacji przemysłowych
Media	Argon (Ar); dwutlenek węgla (CO ₂); azot (N ₂)
Temperatura medium [°C]	0...60
Wytrzymałość na ciśnienie [bar]	16
Wytrzymałość na ciśnienie [Mpa]	1,6



Miernik przepływu gazów

SDR12DGXFPKG/US-100

Dane elektryczne		
Napięcie zasilania	[V]	18...30 DC; (zgodnie z SELV/PELV)
Pobór prądu	[mA]	< 100
Klasa ochrony		III
Zabezpieczenie przed odwrotną polaryzacją		tak
Czas rozruchu	[s]	1
Wejścia / wyjścia		
Liczba wejść i wyjść		Liczba wyjść binarnych: 2; Liczba wyjść analogowych: 1
Wyjścia		
Łączna liczba wyjść		2
Sygnal wyjściowy		sygnal przełączający; sygnal analogowy; sygnal impulsowy; IO-Link; (konfigurowalne)
Wykonanie elektryczne		PNP
Liczba wyjść binarnych		2
Funkcja wyjścia		normalnie otwarte / zamknięte; (parametryzowalna)
Maks. spadek napięcia wyjścia przełączającego DC	[V]	2
Prąd obciążenia wyjścia przełączającego DC	[mA]	250; (na wyjście)
Liczba wyjść analogowych		1
Analogowe wyjście prądowe	[mA]	4...20; (skalowany)
Maks. obciążenie	[Ω]	500
Wyjście impulsowe		Pomiar poboru
Zabezpieczenie przed zwarciami		tak
Typ zabezpieczenia przed zwarciami		impulsowe
Zabezpieczenie przed przeciążeniem		tak
Zakres pomiaru / nastaw		
Odcięcie przy niskim przepływie LFC	[m ³ /h]	< 1,3
Dynamika pomiaru		1:300
Ar		
Zakres pomiarowy	[m ³ /h]	0,4...122
Zakres wyświetlacza	[m ³ /h]	0...146,4
Rozdzielczość	[m ³ /h]	0,1
Punkt przełączania SP	[m ³ /h]	1,1...122
Punkt resetu rP	[m ³ /h]	0,6...121,5
Punkt początkowy wyjścia analogowego ASP	[m ³ /h]	0...97,6
Punkt końcowy wyjścia analogowego AEP	[m ³ /h]	24,4...122
Krok	[m ³ /h]	0,1



Miernik przepływu gazów

SDR12DGXFPKG/US-100

CO2		
Zakres pomiarowy	[m ³ /h]	0,2...74,7
Zakres wyświetlacza	[m ³ /h]	0...89,7
Rozdzielczość	[m ³ /h]	0,1
Punkt przełączania SP	[m ³ /h]	0,7...74,7
Punkt resetu rP	[m ³ /h]	0,4...74,4
Punkt początkowy wyjścia analogowego ASP	[m ³ /h]	0...59,8
Punkt końcowy wyjścia analogowego AEP	[m ³ /h]	14,9...74,7
Krok	[m ³ /h]	0,1
Monitoring przepływu		
Wartość impulsu		0,001...1 000 000 m ³
W krokach co		0,001...1000 m ³
Długość impulsu	[s]	0,012...2
N2		
Zakres pomiarowy	[m ³ /h]	0,2...75
Zakres wyświetlacza	[m ³ /h]	0...90
Rozdzielczość	[m ³ /h]	0,1
Punkt przełączania SP	[m ³ /h]	0,7...75
Punkt resetu rP	[m ³ /h]	0,4...74,7
Punkt początkowy wyjścia analogowego ASP	[m ³ /h]	0...60
Punkt końcowy wyjścia analogowego AEP	[m ³ /h]	15...75
Krok	[m ³ /h]	0,1
Monitoring temperatury		
Zakres pomiarowy	[°C]	0...60
Zakres wyświetlacza	[°C]	-12...72
Rozdzielczość	[°C]	0,2
Punkt przełączania SP	[°C]	0,4...60
Punkt resetu rP	[°C]	0...59,8
Wyjście analogowe / dolna wartość	[°C]	0...48
Wyjście analogowe / górna wartość	[°C]	12...60
W krokach co	[°C]	0,2
Dokładność / odchylenie		
Monitorowanie przepływu		
Powtarzalność	[% wartości mierzonej]	± 1,5
Dokładność (w zakresie pomiarowym)		± (6 % MW + 0,6 % MEW); (warunki: instalacja zgodnie z DIN ISO 2533; instalacja w rurach: DN15)
Monitoring temperatury		
Dokładność	[K]	± 2; (przy przepływach medium w granicy zakresu pomiarowego)



Miernik przepływu gazów

SDR12DGXFPKG/US-100

Czasy reakcji		
Monitorowanie przepływu		
Czas reakcji	[s]	0,1; (dAP = 0)
Krokowe tłumienie wartości procesowej dAP	[s]	0 - 0,2 - 0,4 - 0,6 - 0,8 - 1
Software / programowanie		
Możliwości parametryzacji	Monitorowanie przepływu; licznik objętości; Licznik programowalny; histereza / okno; normalnie otwarte / zamknięte; wyjście prądowe / impulsowe; wyświetlacz może być obracany / wyłączany; Jednostka wyświetlana; wybór medium	
Interfejsy		
Interfejs komunikacyjny	IO-Link	
Typ transmisji	COM2 (38,4 kBaud)	
IO-Link Revision	1.1	
Norma SDCI	IEC 61131-9	
Profil	Smart Sensor: Process Data Variable; Device Identification, Device Diagnosis	
SIO tryb	tak	
Wymagany typ portu master	A	
Ilość danych analogowych	3	
Ilość danych binarnych	2	
Min.czas cyklu procesu	[ms]	4,1
Obsługiwane DeviceID	Typ działania	DeviceID
	domyślnie	265
Warunki pracy		
Temperatura otoczenia	[°C]	0...60
Temperatura składowania	[°C]	-20...85
Maks. wilgotność względna powietrza	[%]	90
Ochrona		IP 65
Testy / dopuszczenia		
EMC	EN 61000-4-2 ESD	4 kV CD / 8 kV AD
	EN 61000-4-3 w.cz. promieniowane	10 V/m
	EN 61000-4-4 Burst	2 kV
	EN 61000-4-6 w. cz. przewodzone	10 V
	oznaczenie modelu	003TG
Zatwierdzenie CPA	klasa dokładności	-
	maksymalny dopuszczalny błąd	± 7 % FS
	Q (min)	0,2 m³/h (N2)
		0,2 m³/h (CO2)
		0,4 m³/h (Ar)
	Q (t)	-
	Q (max)	75 m³/h (N2)
		74,7 m³/h (CO2)
		122 m³/h (Ar)
	Odporność na wibracje	DIN IEC 68-2-6
MTTF	[lata]	227
Dyrektywa PED Urządzenia Ciśnieniowe	dobra praktyka inżynierska; może być stosowany do płynów grupy 2; płyny grupy 1 na zapytanie	

SD6100



Miernik przepływu gazów

SDR12DGXFPKG/US-100

Dane mechaniczne

Waga [g]	963,5
Materiał	PBT-GF20; PC; PC; stal nierdzewna (1.4301 / 304); FKM
Materiały części w kontakcie z medium	stal nierdzewna (1.4301 / 304); ceramika szkło matowe; PEEK; Poliester; FKM; aluminium anodowane
Moment dokręcający [Nm]	50
Przyłącze procesowe	połączenie gwintowane R 1/2 DN15

Wyświetlacze / elementy robocze

Wyświetlacz	Jednostka wyświetlana	4 x LED, kolor zielony (NI/min, Nm ³ /h, Nm ³ , °C)
	Wyświetlanie funkcji	1 x LED, kolor żółty
	Stan wyjścia	2 x LED, kolor żółty
	Wartość mierzona	wyświetlacz alfanumeryczny, 4-cyfrowy
	Programowanie	wyświetlacz alfanumeryczny, 4-cyfrowy
Jednostka wyświetlana	NI/min; Nm ³ /h; Nm ³ ; °C	

Uwagi

Uwagi	MW = Wielkość mierzona
	MEW = Końcowa wartość zakresu pomiarowego
	Pomiar, wskazanie i nastawę parametrów odniesiono do std. wartości przepływu zgodnie z DIN ISO 2533.
Sztuk w opakowaniu	1 szt.

Połączenie elektryczne

Konektor: 1 x M12; kodowanie: A



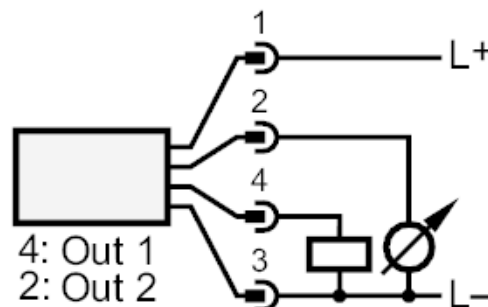
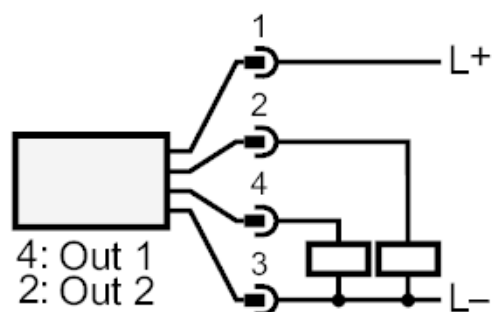
SD6100



Miernik przepływu gazów

SDR12DGXFPKG/US-100

Podłączenie



- OUT1: Wyjście przełączające
 Wyjście impulsowe licznik objętości
 wyjście sygnału Licznik programowalny
- OUT2: Wyjście przełączające
 wyjście analogowe