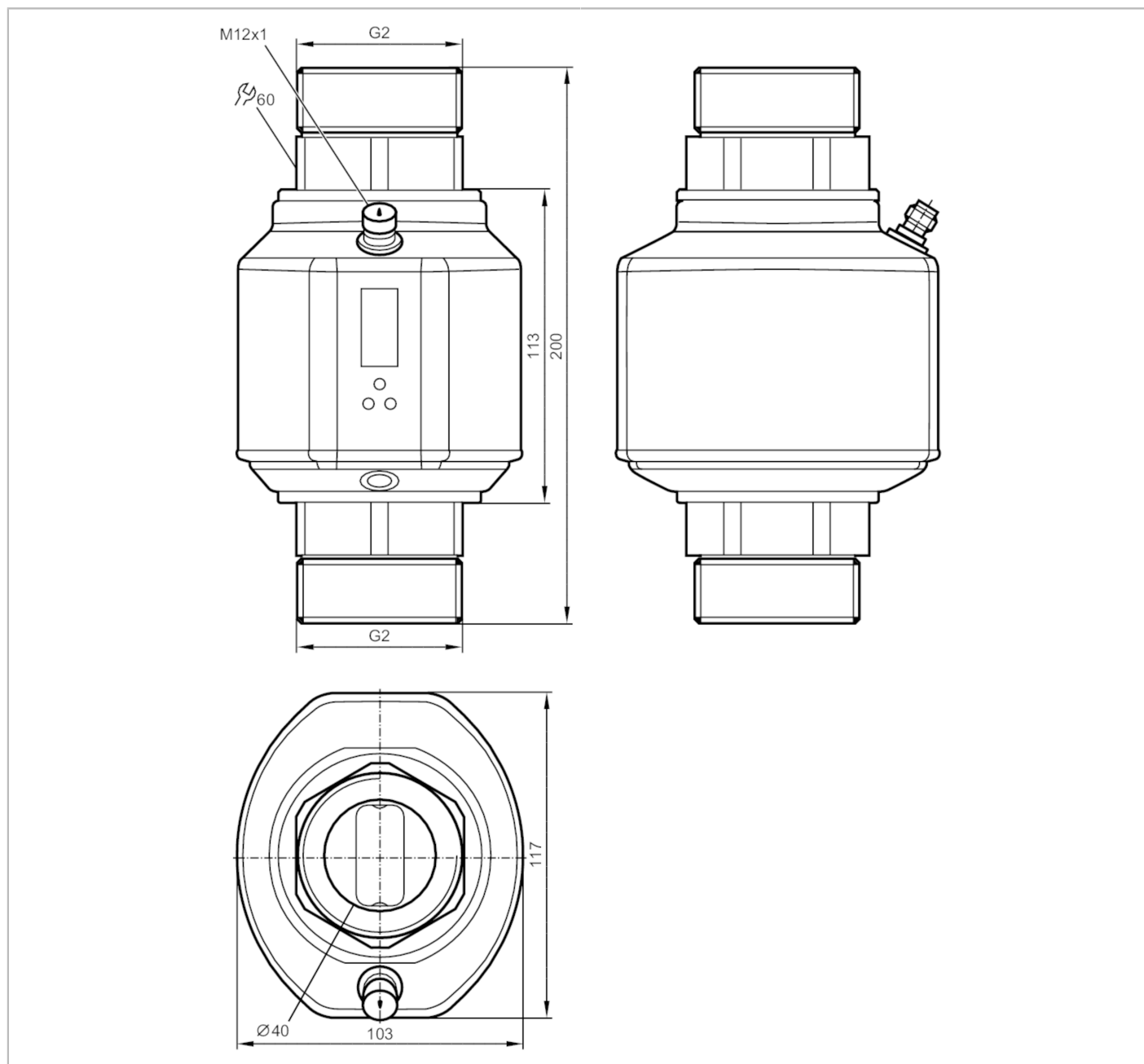


SM2130



Przepływomierz elektromagnetyczny

SMR21XGXFRKG/US



ACS CE cUL^{US} LISTED EAC IO-Link KTW/W270 Reg31 UK CA

Cechy produktu

Liczba wejść i wyjść	Liczba wyjść binarnych: 2; Liczba wyjść analogowych: 1	
Zakres pomiarowy	5...900 l/min	0,3...54 m ³ /h
Przyłącze procesowe	połączenie gwintowane G 2 DN50 uszczelka płaska	



Przepływomierz elektromagnetyczny

SMR21XGXFRKG/US

Aplikacja	
Konstrukcja	styki pozłacane
Aplikacja	Funkcja sumująca; wykrywanie braku medium; do aplikacji przemysłowych
Montaż	podłączenie do rurociągu za pomocą adaptera
Media	Ciecze przewodzące; woda; roztwory wodne
Uwaga na temat mediów	przewodność: $\geq 20 \mu\text{S/cm}$ lepkość: $< 70 \text{ mm}^2/\text{s}$ (40 °C)
Temperatura medium [°C]	-10...70
Wytrzymałość na ciśnienie [bar]	16
Dane elektryczne	
Napięcie zasilania [V]	18...32 DC; (zgodnie z SELV/PELV)
Pobór prądu [mA]	< 150
Klasa ochrony	III
Zabezpieczenie przed odwrotną polaryzacją	tak
Czas rozruchu [s]	5
Wejścia / wyjścia	
Liczba wejść i wyjść	Liczba wyjść binarnych: 2; Liczba wyjść analogowych: 1
Wejścia	
Wejścia	resetowanie licznika
Wyjścia	
Łączna liczba wyjść	2
Sygnal wyjściowy	sygnal przełączający; sygnal analogowy; sygnal impulsowy; sygnal częstotliwościowy; IO-Link; (konfigurowalne)
Wykonanie elektryczne	PNP/NPN
Liczba wyjść binarnych	2
Funkcja wyjścia	normalnie otwarte / zamknięte; (parametryzowalna)
Maks. spadek napięcia wyjścia przełączającego DC [V]	2
Prąd obciążenia wyjścia przełączającego DC [mA]	250; (na wyjście)
Liczba wyjść analogowych	1
Analogowe wyjście prądowe [mA]	4...20; (skalowany)
Maks. obciążenie [Ω]	500
Analogowe wyjście napięciowe [V]	0...10; (skalowany)
Min. rezystancja obciążenia [Ω]	2000
Wyjście impulsowe	pomiar ilości przepływu
Zabezpieczenie przed zwarciami	tak
Typ zabezpieczenia przed zwarciami	impulsowe
Zabezpieczenie przed przeciążeniem	tak
Częstotliwość wyjścia [Hz]	0,1...10000



Przepływomierz elektromagnetyczny

SMR21XGXFRKG/US

Zakres pomiaru / nastaw		
Zakres pomiarowy	5...900 l/min	0,3...54 m³/h
Zakres wyświetlacza	-920...920 l/min	-55,2...55,2 m³/h
Rozdzielczość	1 l/min	0,05 m³/h
Punkt przełączania SP	10...900 l/min	0,55...54 m³/h
Punkt resetu rP	5...896 l/min	0,3...53,75 m³/h
Punkt początkowy wyjścia analogowego ASP	0...720 l/min	0...43,2 m³/h
Punkt końcowy wyjścia analogowego AEP	180...900 l/min	10,8...54 m³/h
Odcięcie przy niskim przepływie LFC	< 15 l/min	< 0,9 m³/h
Krok	1 l/min	0,05 m³/h
Dynamika pomiaru	1:180	
Monitoring przepływu		
Wartość impulsu	0,1 l...600 x 10³ m³	
W krokach co	0,1 l	
Długość impulsu [s]	0,003...2	
Monitoring temperatury		
Zakres pomiarowy [°C]	-20...80	
Zakres wyświetlacza [°C]	-40...100	
Rozdzielczość [°C]	0,2	
Punkt przełączania SP [°C]	-19,2...80	
Punkt resetu rP [°C]	-19,6...79,6	
Wyjście analogowe / dolna wartość [°C]	-20...60	
Wyjście analogowe / górna wartość [°C]	0...80	
W krokach co [°C]	0,2	
Dokładność / odchylenie		
Monitorowanie przepływu		
Dokładność (w zakresie pomiarowym)	± (0,8 % MW + 0,5 % MEW); (Q > 15 l/min; temperatura medium i otoczenia: 22 °C ± 4 K)	
Powtarzalność	± 0,2% MEW	
Monitoring temperatury		
Dryft temperatury	± 0,0333 °C / K	
Dokładność [K]	± 1 (bei 25 °C, Q > 15 l/min)	
Czasy reakcji		
Monitorowanie przepływu		
Czas reakcji [s]	0,35; (dAP = 0)	
Programowalny czas opóźnienia dS, dr [s]	0...50	
Tłumienie wartości procesowej dAP [s]	0...5	
Monitoring temperatury		
Odpowiedź dynamiczna T05 / T09 [s]	T09 = 3 (Q > 15 l/min)	



Przepływomierz elektromagnetyczny

SMR21XGXFRKG/US

Software / programowanie		
Możliwości parametryzacji	Monitorowanie przepływu; licznik objętości; Licznik programowalny; Monitoring temperatury; histereza / okno; normalnie otwarte / zamknięte; logika przełączania; prąd / napięcie / częstotliwość / wyjście impulsowe; Opóźnienie zadziałania; wyświetlacz można dezaktywować; Jednostka wyświetlana; wykrywanie braku medium	
Interfejsy		
Interfejs komunikacyjny	IO-Link	
Typ transmisji	COM2 (38,4 kBaud)	
IO-Link Revision	1.1	
Norma SDCI	IEC 61131-9 CDV	
Profil	Smart Sensor: Process Data Variable; Device Identification	
SIO tryb	tak	
Wymagany typ portu master	A	
Ilość danych analogowych	3	
Ilość danych binarnych	2	
Min.czas cyklu procesu [ms]	5	
Obsługiwane DeviceID	Typ działania	DeviceID
	domyślnie	1322
Warunki pracy		
Temperatura otoczenia [°C]	-10...60	
Temperatura składowania [°C]	-25...80	
Ochrona	IP 65; IP 67	
Testy / dopuszczenia		
EMC	DIN EN 61000-4-2 ESD	4 kV CD / 8 kV AD
	DIN EN 61000-4-3 w.cz. promieniowane	10 V/m
	DIN EN 61000-4-4 Burst	2 kV
	DIN EN 61000-4-5 Surge	1 kV
	DIN EN 61000-4-6 w. cz. przewodzone	10 V
Odporność na wstrząsy	DIN EN 60068-2-27	20 g (11 ms)
Odporność na wibracje	DIN EN 60068-2-6	5 g (10...2000 Hz)
MTTF [lata]	85	
Dopuszczenie UL	Dopuszczenie UL numer	I008
	Numer UL	E174189
Dyrektywa PED Urządzenia Ciśnieniowe	dobra praktyka inżynierska; może być stosowany do płynów grupy 2; płyny grupy 1 na zapytanie	
Dane mechaniczne		
Waga [g]	3109,9	
Materiał	stal nierdzewna (1.4404 / 316L); stal nierdzewna (1.4571/316Ti); PC; FKM; PBT-GF20; TPE-U	
Materiały części w kontakcie z medium	stal nierdzewna (1.4404 / 316L); stal nierdzewna (1.4571/316Ti); PEEK; Centellen; EPDM	
Przyłącze procesowe	połączenie gwintowane G 2 DN50 uszczelka płaska	

SM2130



Przepływomierz elektromagnetyczny

SMR21XGXFRKG/US

Wyświetlacze / elementy robocze

Wyświetlacz	Jednostka wyświetlana	6 x LED, kolor zielony (l/min, m ³ /h, l, m ³ , 10 ³ , °C)
	Stan wyjścia	2 x LED, kolor żółty
	Wartość mierzona	wyświetlacz alfanumeryczny, 4-cyfrowy
	Programowanie	wyświetlacz alfanumeryczny, 4-cyfrowy

Akcesoria

Dostarczane elementy	uszczelnienie: 2, Centellen Etykieta
----------------------	---

Uwagi

Uwagi	MW = Wielkość mierzona MEW = Końcowa wartość zakresu pomiarowego
Sztuk w opakowaniu	1 szt.

Połączenie elektryczne

Konektor: 1 x M12; kodowanie: A; Styki: połączane

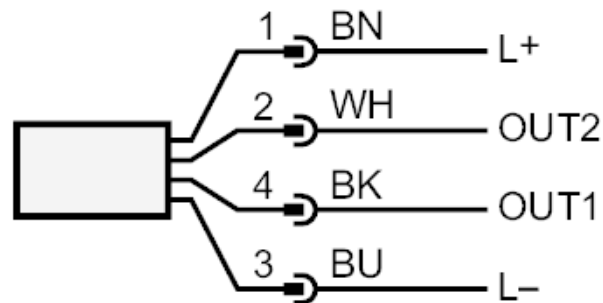




Przepływomierz elektromagnetyczny

SMR21XGXFRKG/US

Podłączenie



Kolory zgodne z DIN EN 60947-5-2

OUT1: Wyjście przełączające wykrywanie braku medium
Wyjście przełączające Monitoring przepływu
Wyjście częstotliwościowe Monitoring przepływu
Wyjście impulsowe licznik objętości
wyjście sygnału Licznik programowalny
IO-Link

OUT2: Wyjście przełączające wykrywanie braku medium
Wyjście przełączające Monitoring przepływu
Wyjście przełączające Monitoring temperatury
wyjście analogowe Monitoring przepływu
wyjście analogowe Monitoring temperatury
Wejście resetowanie licznika

Kolory żył :

BK = czarny
BN = brązowy
BU = niebieski
WH = biały

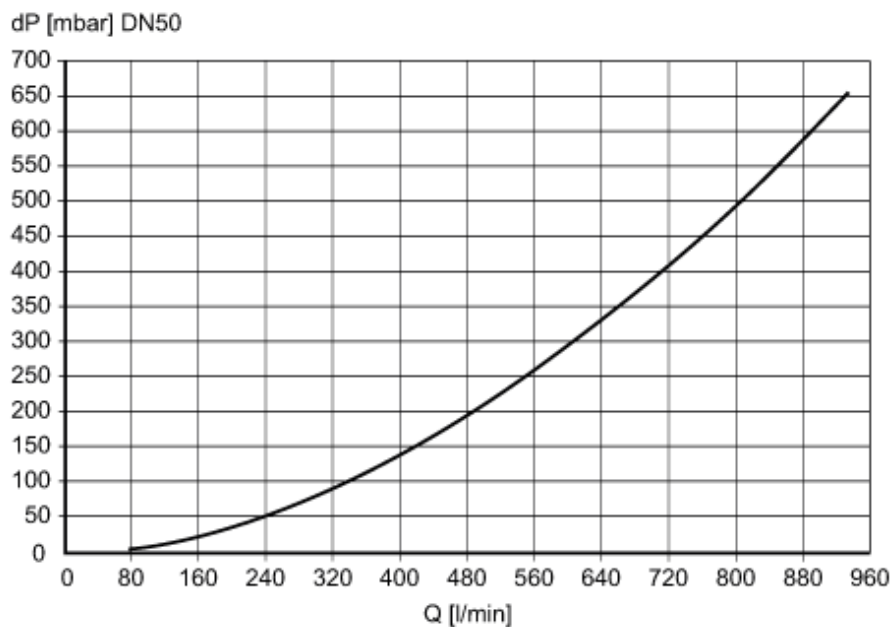


Przepływomierz elektromagnetyczny

SMR21XGXFRKG/US

diagramy i wykresy

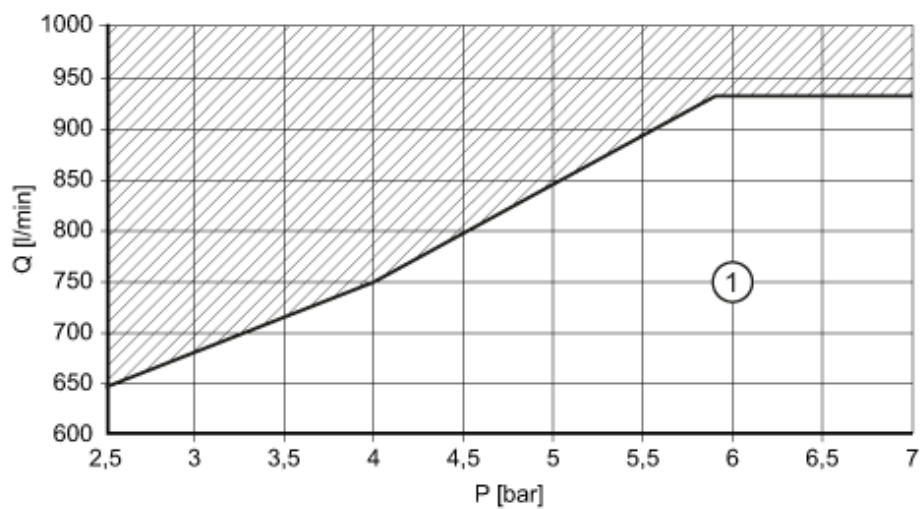
Spadek ciśnienia



dP Spadek ciśnienia

Q wielkość przepływu objętościowego

Kawitacja



1 strefa pracy wolna od kawitacji patrz instrukcja obsługi