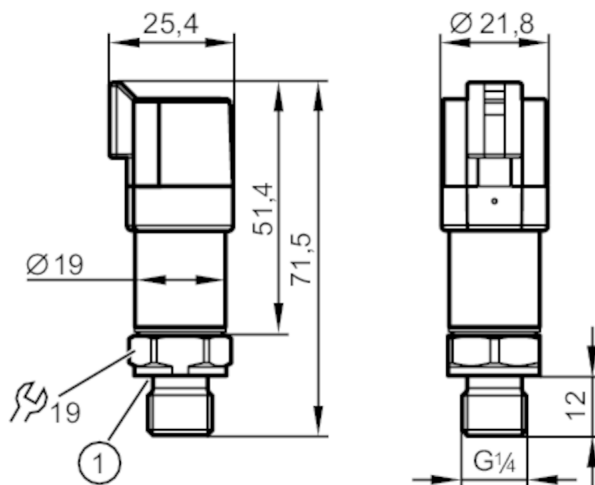


PU8704



Transmitter ciśnienia

PU-010-SEG14-V-DVG/DE



1 uszczelnienie



Cechy produktu

Liczba wejść i wyjść	Liczba wyjść analogowych: 1			
Zakres pomiarowy	0...10 bar	0...145 psi	0...1000 kPa	0...1 MPa
Przyłącze procesowe	połączenie gwintowane G 1/4 gwint zewnętrzny (DIN EN ISO 1179-2)			

Aplikacja

Element pomiarowy	metalowa celka pomiarowa			
Aplikacja	dla aplikacji mobilnych			
Media	ciecze i gazy			
Temperatura medium [°C]	-40...125			
Minimalne ciśnienie niszczące	300 bar	4350 psi	30 MPa	
Wytrzymałość na ciśnienie	25 bar	360 psi	2,5 Mpa	
Uwaga dot. przeciążalności	statyczne			
Odporność na podciśnienie [mbar]	-1000			
Rodzaj ciśnienia	ciśnienie względne			

Dane elektryczne

Napięcie zasilania [V]	8...32 DC			
Pobór prądu [mA]	< 12			
Min. rezystancja izolacji [MΩ]	100; (500 V DC)			
Klasa ochrony	III			
Zabezpieczenie przed odwrotną polaryzacją	tak			
Czas rozruchu [s]	< 0,1			

Wejścia / wyjścia

Liczba wejść i wyjść	Liczba wyjść analogowych: 1			
----------------------	-----------------------------	--	--	--



Transmitter ciśnienia

PU-010-SEG14-V-DVG/DE

Wyjścia				
Łączna liczba wyjść	1			
Sygnał wyjściowy	sygnał analogowy			
Liczba wyjść analogowych	1			
Analogowe wyjście napięciowe [V]	0,5...4,5			
Min. rezystancja obciążenia [Ω]	2000			
Zabezpieczenie przed zwarciami	tak			
Zabezpieczenie przed przeciążeniami	tak			
Zakres pomiaru / nastaw				
Zakres pomiarowy	0...10 bar	0...145 psi	0...1000 kPa	0...1 MPa
Dokładność / odchylenie				
Powtarzalność [% zakresu]	$< \pm 0,05$; (z wahaniami temperatury < 10 K)			
Odchyłka od charakterystyki [% zakresu]	$< \pm 0,8$; (uwzględnia nieliniowość, histerezę, powtarzalność oraz błędy wynikające z zakresu i ustawienia zera)			
Odchylenie liniowości [% zakresu]	$< \pm 0,25$ (BFSL) / $< \pm 0,5$ (LS)			
Odchylenie histerezy [% zakresu]	$< \pm 0,2$			
Stabilność długotrwała [% zakresu]	$< \pm 0,1$; (na 6 miesięcy)			
Współczynnik temperaturowy punktu zerowego [% na zakres 10 K]	$< \pm 0,1$ (0...80 °C); $< \pm 0,2$ (-40...0 °C / 80...125 °C)			
Współczynnik temperaturowy zakresu [% na zakres 10 K]	$< \pm 0,1$ (0...80 °C); $< \pm 0,2$ (-40...0 °C / 80...125 °C)			
Czasy reakcji				
Czas odpowiedzi skokowej wyjścia analogowego [ms]	2			
Warunki pracy				
Temperatura otoczenia [°C]	-40...100			
Temperatura składowania [°C]	-40...100			
Ochrona	IP 67; IP 69K			
Testy / dopuszczenia				
EMC	zgodny z EKG ONZ R10, rev. 5			
	ISO 11452-2	100 V/m		
	DIN EN 61326-1			
Odporność na wstrząsy	DIN EN 60068-2-27	500 g (1 ms)		
Odporność na wibracje	DIN EN 60068-2-6	20 g (10...2000 Hz)		
MTTF [lata]	658			
Dyrektywa PED Urządzenia Ciśnieniowe	dobra praktyka inżynierska; może być stosowany do płynów grupy 2; płyny grupy 1 na zapytanie			

PU8704



Transmitter ciśnienia

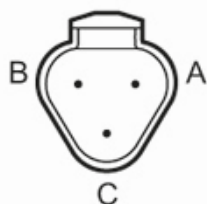
PU-010-SEG14-V-DVG/DE

Dane mechaniczne	
Waga [g]	61,5
Materiał	1.4542 (17-4 PH / 630); stal nierdzewna (1.4404 / 316L); PPS
Materiały części w kontakcie z medium	1.4542 (17-4 PH / 630); stal nierdzewna (1.4305 / 303)
Min. liczba cykli ciśnienia	60 milionów; (przy 1,2-krotnym ciśnieniu nominalnym)
Moment dokręcający [Nm]	25...35; (zalecany; W zależności od użytej pasty smarującej, uszczelnienia i ciśnienia.)
Przyłącze procesowe	połączenie gwintowane G 1/4 gwint zewnętrzny (DIN EN ISO 1179-2)
Uszczelnienie przyłącza procesowego	HNBR (DIN EN ISO 1179-2)
Zintegrowany tłumik	tak

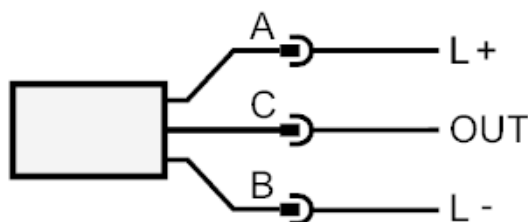
Uwagi	
Uwagi	BFSL = Best Fit Straight Line LS = ustawianie wartości brzegowej
Sztuk w opakowaniu	1 szt.

Połączenie elektryczne

Konektor: 1 x konektor DEUTSCH (DT04-3P); Maks. długość przewodu: 30 m



Podłączenie



OUT wyjście analogowe