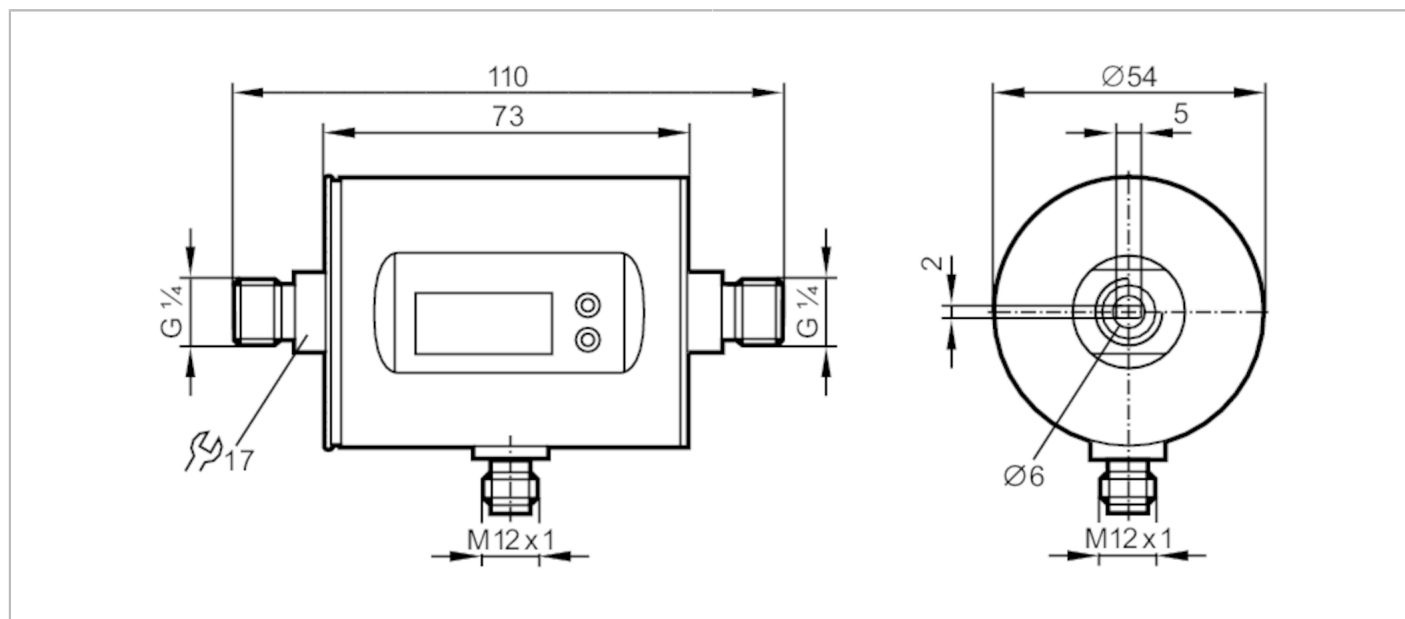


# SM4000



## Przepływomierz elektromagnetyczny

SMR14DXXFRKG/US-100



### Cechy produktu

Liczba wejść i wyjść	Liczba wyjść binarnych: 2; Liczba wyjść analogowych: 1	
Zakres pomiarowy	5...3000 ml/min	0,005...3 l/min
Przyłącze procesowe	połączenie gwintowane G 1/4 DN6 uszczelka płaska	

### Aplikacja

Konstrukcja	styki pozłacane	
Aplikacja	Funkcja sumująca; do aplikacji przemysłowych	
Montaż	podłączenie do rurociągu za pomocą adaptera	
Media	Ciecze przewodzące; woda; roztwory wodne	
Uwaga na temat mediów	przewodność: $\geq 20 \mu\text{S/cm}$ lepkość: $< 70 \text{ mm}^2/\text{s}$ (40 °C)	
Temperatura medium [°C]	0...60	
Wytrzymałość na ciśnienie [bar]	10	
Wytrzymałość na ciśnienie [Mpa]	1,2	
MAWP (dla aplikacji zgodnych z CRN) [bar]	7,3	

### Dane elektryczne

Napięcie zasilania [V]	18...30 DC; (zgodnie z SELV/PELV)	
Pobór prądu [mA]	$< 80$	
Klasa ochrony	III	
Zabezpieczenie przed odwrotną polaryzacją	tak	
Czas rozruchu [s]	5	

### Wejścia / wyjścia

Liczba wejść i wyjść	Liczba wyjść binarnych: 2; Liczba wyjść analogowych: 1	
----------------------	--	--

### Wejścia

Wejścia	resetowanie licznika	
---------	----------------------	--



## Przepływomierz elektromagnetyczny

SMR14DXXFRKG/US-100

Wyjścia	
Łączna liczba wyjść	2
Sygnal wyjściowy	sygnal przełączający; sygnal analogowy; sygnal impulsowy; IO-Link; (konfigurowalne)
Wykonanie elektryczne	PNP/NPN
Liczba wyjść binarnych	2
Funkcja wyjścia	normalnie otwarte / zamknięte; (parametryzowalna)
Maks. spadek napięcia wyjścia przełączającego DC [V]	2
Prąd obciążenia wyjścia przełączającego DC [mA]	200
Liczba wyjść analogowych	1
Analogowe wyjście prądowe [mA]	4...20; (skalowany)
Maks. obciążenie [Ω]	500
Analogowe wyjście napięciowe [V]	0...10; (skalowany)
Min. rezystancja obciążenia [Ω]	2000
Wyjście impulsowe	pomiar ilości przepływu
Zabezpieczenie przed zwarciami	tak
Typ zabezpieczenia przed zwarciami	impulsowe
Zabezpieczenie przed przeciążeniem	tak
Zakres pomiaru / nastaw	
Zakres pomiarowy	5...3000 ml/min   0,005...3 l/min
Zakres wyświetlacza [ml/min]	-1999...3600
Rozdzielczość [ml/min]	1
Punkt przełączania SP [ml/min]	20...3000
Punkt resetu rP [ml/min]	5...2984
Punkt początkowy wyjścia analogowego ASP [ml/min]	0...2400
Punkt końcowy wyjścia analogowego AEP [ml/min]	600...3000
Odcięcie przy niskim przepływie LFC [ml/min]	< 60
Monitoring przepływu	
Wartość impulsu	1...3000 ml
Długość impulsu [s]	0,008...2



## Przepływomierz elektromagnetyczny

SMR14DXXFRKG/US-100


Monitoring temperatury	
Zakres pomiarowy	[°C] -20...80
Rozdzielczość	[°C] 0,2
Punkt przełączania SP	[°C] -19,2...80
Punkt resetu rP	[°C] -19,6...79,6
Wyjście analogowe / dolna wartość	[°C] -20...60
Wyjście analogowe / górna wartość	[°C] 0...80
W krokach co	[°C] 0,2
Dokładność / odchylenie	
Monitorowanie przepływu	
Dokładność (w zakresie pomiarowym)	± (2 % MW + 0,5 % MEW)
Powtarzalność	± 0,2% MEW
Monitoring temperatury	
Dokładność	[K] ± 2,5 (Q > 0,5 l/min)
Czasy reakcji	
Monitorowanie przepływu	
Czas reakcji	[s] 0,15; (dAP = 0, T19)
Programowalny czas opóźnienia dS, dr	[s] 0...50
Tłumienie wartości procesowej dAP	[s] 0...5
Monitoring temperatury	
Odpowiedź dynamiczna T05 / T09	[s] T09 = 40 (Q > 1 l/min)
Software / programowanie	
Możliwości parametryzacji	Monitorowanie przepływu; licznik objętości; Licznik programowalny; Monitoring temperatury; histereza / okno; normalnie otwarte / zamknięte; logika przełączania; wyjście prądowe / napięciowe / impulsowe; Opóźnienie zadziałania; wyświetlacz można dezaktywować; Jednostka wyświetlana
Interfejsy	
Interfejs komunikacyjny	IO-Link
Typ transmisji	COM2 (38,4 kBaud)
IO-Link Revision	1.1
Norma SDCI	IEC 61131-9
Profil	Smart Sensor: Process Data Variable; Device Identification, Device Diagnosis
SIO tryb	tak
Wymagany typ portu master	A
Ilość danych analogowych	3
Ilość danych binarnych	2
Min.czas cyklu procesu	[ms] 4
Obsługiwane DeviceID	Typ działania domyślnie
	DeviceID 671

# SM4000



## Przepływomierz elektromagnetyczny

SMR14DXXFRKG/US-100

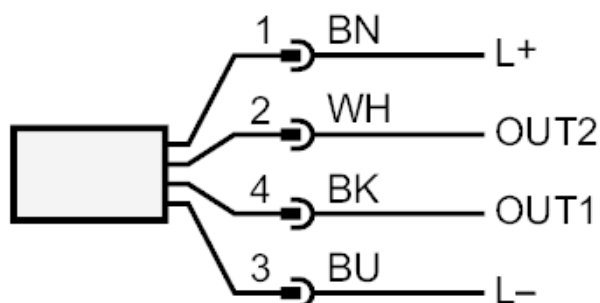
Warunki pracy		
Temperatura otoczenia	[°C]	-10...60
Temperatura składowania	[°C]	-25...80
Ochrona		IP 67
Testy / dopuszczenia		
EMC	DIN EN 60947-5-9	
	oznaczenie modelu	007MI
	klasa dokładności	-
Zatwierdzenie CPA	maksymalny dopuszczalny błąd	± 2,5 % FS
	Q (min)	0,0003 m³/h
	Q (t)	-
	Q (max)	0,18 m³/h
Odporność na wstrząsy	DIN IEC 68-2-27	20 g (11 ms)
Odporność na wibracje	DIN IEC 68-2-6	5 g (10...2000 Hz)
MTTF	[lata]	144
Dyrektywa PED Urządzenia Ciśnieniowe		dobra praktyka inżynierska; może być stosowany do płynów grupy 2; płyny grupy 1 na zapytanie
Dane mechaniczne		
Waga	[g]	536,5
Materiał		stal nierdzewna (1.4404 / 316L); PBT-GF20; PC; FKM; TPE
Materiały części w kontakcie z medium		stal nierdzewna (1.4404 / 316L); PEEK; FKM
Przyłącze procesowe		połączenie gwintowane G 1/4 DN6 uszczelka płaska
Wyświetlacze / elementy robocze		
Wyświetlacz	Jednostka wyświetlana	6 x LED, kolor zielony (ml/min, l/h, l, m³, °C, 10³)
	Stan wyjścia	2 x LED, kolor żółty
	Wartość mierzona	wyświetlacz alfanumeryczny, 4-cyfrowy
	Programowanie	wyświetlacz alfanumeryczny, 4-cyfrowy
Uwagi		
Uwagi		MW = Wielkość mierzona MEW = Końcowa wartość zakresu pomiarowego
Sztuk w opakowaniu		1 szt.
Połączenie elektryczne		
Konektor: 1 x M12; kodowanie: A; Styki: połączane		
		



## Przepływomierz elektromagnetyczny

SMR14DXXFRKG/US-100

### Podłączenie



Kolory zgodne z DIN EN 60947-5-2

#### OUT1:

- Wyjście przełączające Monitoring przepływu
- Wyjście impulsowe licznik objętości
- wyjście sygnału Licznik programowalny
- IO-Link

#### OUT2:

- Wyjście przełączające Monitoring przepływu
- Wyjście przełączające Monitoring temperatury
- wyjście analogowe Monitoring przepływu
- wyjście analogowe Monitoring temperatury
- Wejście resetowanie licznika

Kolory żył :

- |      |           |
|------|-----------|
| BK = | czarny    |
| BN = | brązowy   |
| BU = | niebieski |
| WH = | biały     |

# SM4000

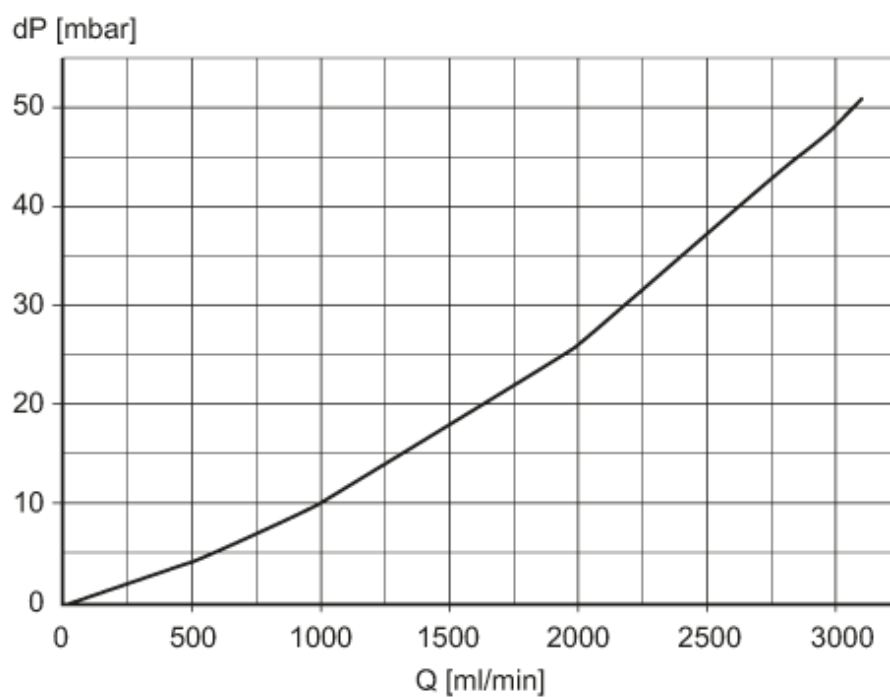


## Przepływomierz elektromagnetyczny

SMR14DXXFRKG/US-100

### diagramy i wykresy

Spadek ciśnienia



dP Spadek ciśnienia

Q wielkość przepływu objętościowego