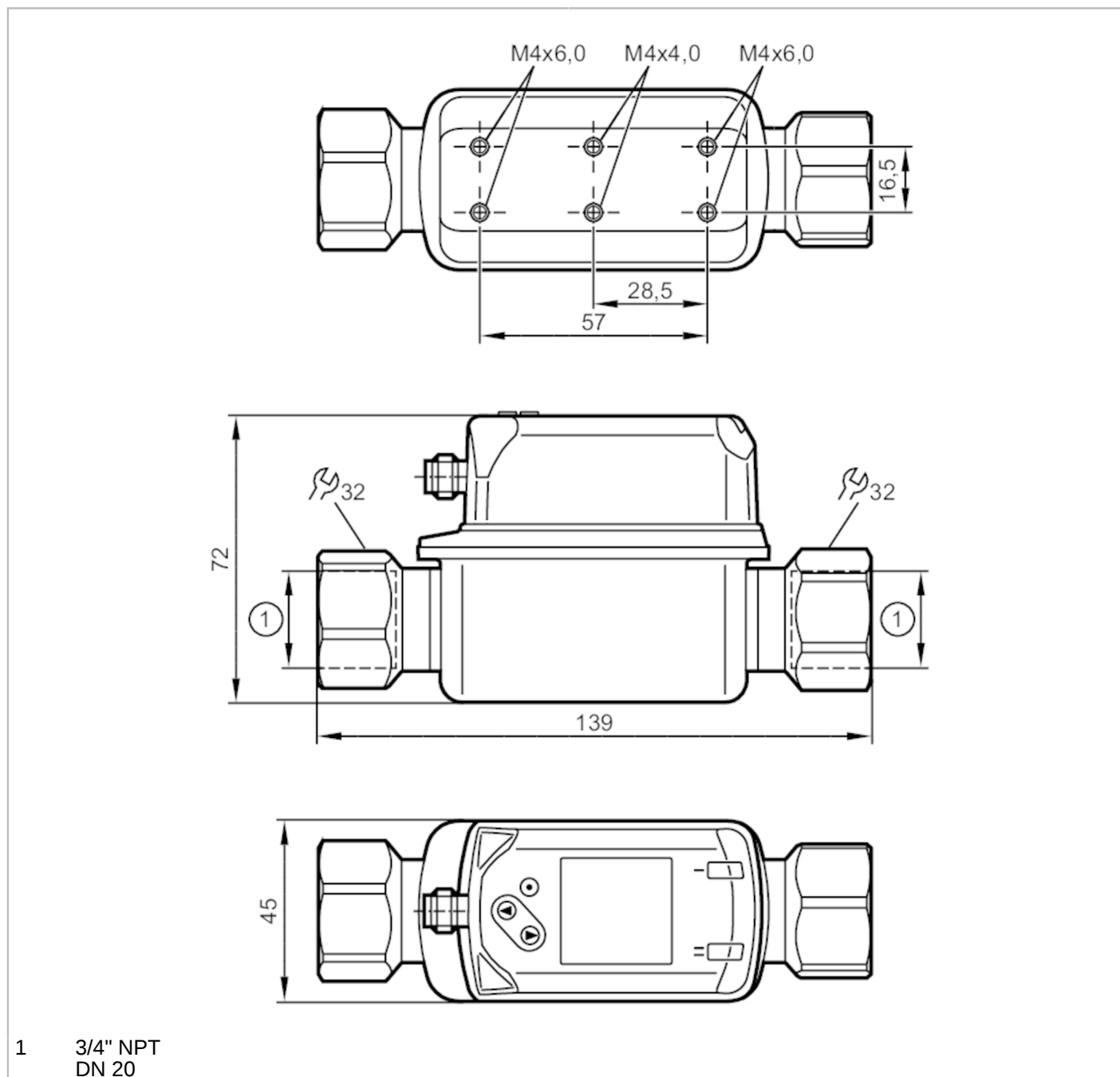


SV7610



Przepływomierz wirowy (Vortex) z wyświetlaczem

SVN34XXIRKG/US-100



1 3/4" NPT
DN 20



Cechy produktu

Liczba wejść i wyjść	Liczba wyjść binarych: 2	
Zakres pomiarowy	80...1585 gph	1,3...26,4 gpm
Przyłącze procesowe	połączenie gwintowane 3/4" NPT DN20	



Przepływomierz wirowy (Vortex) z wyświetlaczem

SVN34XXXIRKG/US-100

Aplikacja		
Konstrukcja		styki pozłacane
Aplikacja		do aplikacji przemysłowych
Media		woda
Temperatura medium	[°F]	14...194
Wytrzymałość na ciśnienie	[bar]	12
Wytrzymałość na ciśnienie	[psi]	174
Uwaga dot. przeciążalności		do 40 ° C
MAWP (dla aplikacji zgodnych z CRN)	[bar]	4,3
Dane elektryczne		
Napięcie zasilania	[V]	18...30 DC
Pobór prądu	[mA]	< 30
Min. rezystancja izolacji	[MΩ]	100; (500 V DC)
Klasa ochrony		III
Zabezpieczenie przed odwrotną polaryzacją		tak
Czas rozruchu	[s]	< 3
Wejścia / wyjścia		
Liczba wejść i wyjść		Liczba wyjść binarnych: 2
Wyjścia		
Łączna liczba wyjść		2
Sygnał wyjściowy		sygnal przełączający; sygnal częstotliwościowy; IO-Link; (konfigurowalne)
Wykonanie elektryczne		PNP/NPN
Liczba wyjść binarnych		2
Funkcja wyjścia		normalnie otwarte / zamknięte; (parametryzowalna)
Maks. spadek napięcia wyjścia przełączającego DC	[V]	2,5
Prąd obciążenia wyjścia przełączającego DC	[mA]	100
Zabezpieczenie przed zwarciami		tak
Zabezpieczenie przed przeciążeniem		tak
Zakres pomiaru / nastaw		
Zakres pomiarowy	80...1585 gph	1,3...26,4 gpm
Zakres wyświetlacza	0...1900 gph	0...31,7 gpm
Rozdzielczość	5 gph	0,1 gpm
Punkt przełączania SP	95...1585 gph	1,6...26,4 gpm
Punkt resetu rP	80...1570 gph	1,3...26,2 gpm
Częstotliwość końcowa, FEP	315...1585 gph	5,3...26,4 gpm
Krok	5 gph	0,1 gpm
Częstotliwość punktu końcowego, FRP	[Hz]	100...1000
Dynamika pomiaru		1:20



Przepływomierz wirowy (Vortex) z wyświetlaczem

SVN34XXKIRKG/US-100

Monitoring temperatury		
Zakres pomiarowy	[°F] 14...194	
Zakres wyświetlacza	[°F] -22...230	
Rozdzielczość	[°F] 1	
Punkt przełączania SP	[°F] 16...194	
Punkt resetu rP	[°F] 14...192	
W krokach co	[°F] 1	
Częstotliwość punktu początkowego, FSP	[°F] 14...158	
Częstotliwość końcowa, FEP	[°F] 50...194	
Częstotliwość punktu końcowego, FRP	[Hz] 100...1000	
Dokładność / odchylenie		
Monitorowanie przepływu		
Dokładność (w zakresie pomiarowym)	± 2 % MEW	
Powtarzalność	± 0,5 % MEW	
Monitoring temperatury		
Dokładność	[K] ± 1	
Czasy reakcji		
Monitorowanie przepływu		
Czas reakcji	[s] 1; (dAP = 0)	
Tłumienie wartości procesowej dAP	[s] 0...5	
Monitoring temperatury		
Odpowiedź dynamiczna T05 / T09	[s] T09 = 6	
Software / programowanie		
Możliwości parametryzacji	histereza / okno; normalnie otwarte / zamknięte; logika przełączania; Wyjście częstotliwościowe; opóźnienie włączenia / wyłączenia; Tłumienie; Jednostka wyświetlana	
Interfejsy		
Interfejs komunikacyjny	IO-Link	
Typ transmisji	COM2 (38,4 kBaud)	
IO-Link Revision	1.1	
Norma SDCI	IEC 61131-9	
Profil	Smart Sensor: Process Data Variable; Device Identification, Device Diagnosis	
SIO tryb	tak	
Wymagany typ portu master	A	
Ilość danych analogowych	2	
Ilość danych binarnych	2	
Min.czas cyklu procesu	[ms] 3	
Obsługiwane DeviceID	Typ działania	DeviceID
	domyślnie	494

SV7610



Przepływomierz wirowy (Vortex) z wyświetlaczem

SVN34XXXIRKG/US-100

Warunki pracy	
Temperatura otoczenia [°F]	32...140
Uwaga dot. temperatury otoczenia	temperatura medium <176 ° F temperatura medium <194 ° F: 32...122 °F
Temperatura składowania [°F]	-4...176
Ochrona	IP 65; IP 67

Testy / dopuszczenia		
EMC	DIN EN 61000-6-2	
	DIN EN 61000-6-3	
Odporność na wstrząsy	DIN EN 60068-2-27	5 g (11 ms)
Odporność na wibracje	DIN EN 60068-2-6	z wodą / 10...50 Hz 1 mm
		z wodą / 50...2000 Hz 2 g
MTTF [lata]	342	
Dopuszczenie UL	Dopuszczenie UL numer	I001
Dyrektywa PED Urządzenia Ciśnieniowe	dobra praktyka inżynierska; może być stosowany do płynów grupy 2; płyny grupy 1 na zapytanie	

Dane mechaniczne	
Waga [g]	505,5
Materiał	stal nierdzewna (1.4404 / 316L); PC; PBT+PC-GF30; PPS; TPE-U
Materiały części w kontakcie z medium	stal nierdzewna (1.4404 / 316L); ETFE; PA 6T; PPS; FKM
Moment dokręcający [Nm]	30
Przyłącze procesowe	połączenie gwintowane 3/4" NPT DN20

Uwagi	
Uwagi	MW = Wielkość mierzona MEW = Końcowa wartość zakresu pomiarowego
Sztuk w opakowaniu	1 szt.

Połączenie elektryczne

Konektor: 1 x M12; kodowanie: A; Styki: połączane

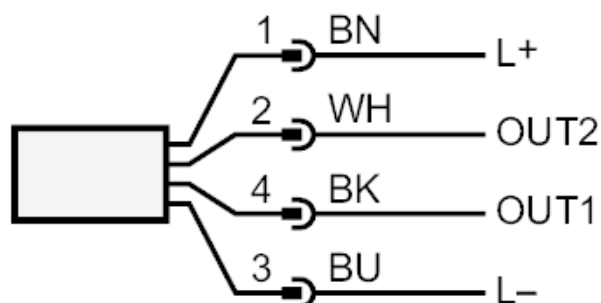




Przepływomierz wirowy (Vortex) z wyświetlaczem

SVN34XXXIRKG/US-100

Podłączenie



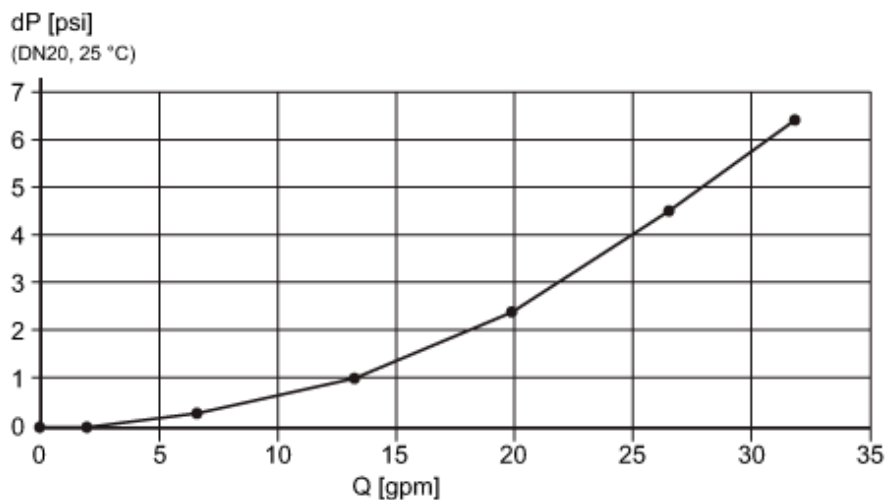
- OUT1: Monitorowanie przepływu
- Wyjście przełączające
 - Wyjście częstotliwościowe
 - IO-Link
- OUT2: monitor przepływu i monitor temperatury
- Wyjście przełączające
 - Wyjście częstotliwościowe
- Kolory zgodne z DIN EN 60947-5-2

Kolory żył :

- BK = czarny
- BN = brązowy
- BU = niebieski
- WH = biały

diagramy i wykresy

Spadek ciśnienia



dP Spadek ciśnienia

Q wielkość przepływu objętościowego

SV7610



Przepływomierz wirowy (Vortex) z wyświetlaczem

SVN34XXXIRKG/US-100

odporność na ciśnienie (bar)

