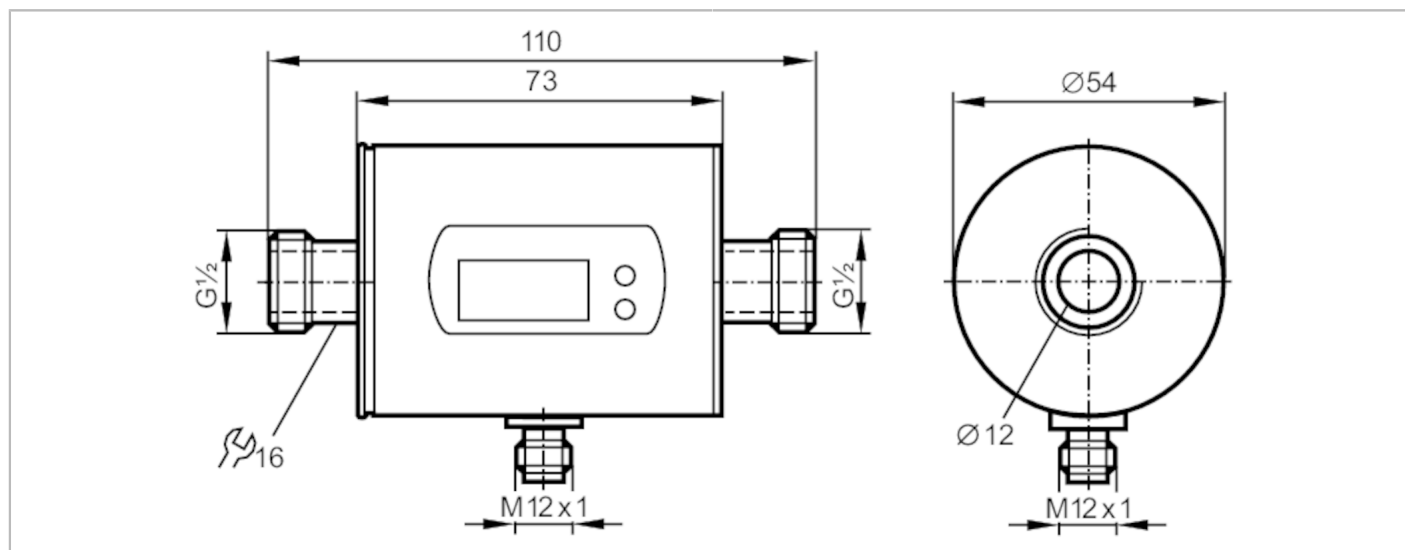


SM6001



Przepływomierz elektromagnetyczny

SMR12GGXFRKG/US-100



Cechy produktu

Liczba wejść i wyjść	Liczba wyjść binarnych: 2; Liczba wyjść analogowych: 1	
Zakres pomiarowy	1,5...396 gph	0,03...6,6 gpm
Przyłącze procesowe	połączenie gwintowane G 1/2 DN15 uszczelka płaska	

Aplikacja

Konstrukcja	styki pozłacane	
Aplikacja	Funkcja sumująca; do aplikacji przemysłowych	
Montaż	podłączenie do rurociągu za pomocą adaptera	
Media	Ciecze przewodzące; woda; roztwory wodne	
Uwaga na temat mediów	przewodność: $\geq 20 \mu\text{S/cm}$ lepkość: $< 70 \text{ mm}^2/\text{s}$ (40 °C)	
Temperatura medium [°F]	14...158	
Wytrzymałość na ciśnienie [bar]	16	
Wytrzymałość na ciśnienie [psi]	232	
MAWP (dla aplikacji zgodnych z CRN) [bar]	17,7	

Dane elektryczne

Napięcie zasilania [V]	18...30 DC; (zgodnie z SELV/PELV)	
Pobór prądu [mA]	95; (24 V)	
Min. rezystancja izolacji [MΩ]	100; (500 V DC)	
Klasa ochrony	III	
Zabezpieczenie przed odwrotną polaryzacją	tak	
Czas rozruchu [s]	5	

Wejścia / wyjścia

Liczba wejść i wyjść	Liczba wyjść binarnych: 2; Liczba wyjść analogowych: 1
----------------------	--

Wejścia

Wejścia	resetowanie licznika
---------	----------------------



Przepływomierz elektromagnetyczny

SMR12GGXFRKG/US-100

Wyjścia		
Łączna liczba wyjść	2	
Sygnal wyjściowy	sygnal przełączający; sygnal analogowy; sygnal impulsowy; IO-Link; (konfigurowalne)	
Wykonanie elektryczne	PNP/NPN	
Liczba wyjść binarnych	2	
Funkcja wyjścia	normalnie otwarte / zamknięte; (parametryzowalna)	
Maks. spadek napięcia wyjścia przełączającego DC [V]	2	
Prąd obciążenia wyjścia przełączającego DC [mA]	200	
Liczba wyjść analogowych	1	
Analogowe wyjście prądowe [mA]	4...20; (skalowany)	
Maks. obciążenie [Ω]	500	
Analogowe wyjście napięciowe [V]	0...10; (skalowany)	
Min. rezystancja obciążenia [Ω]	2000	
Wyjście impulsowe	pomiar ilości przepływu	
Zabezpieczenie przed zwarciami	tak	
Typ zabezpieczenia przed zwarciami	impulsowe	
Zabezpieczenie przed przeciążeniem	tak	
Zakres pomiaru / nastaw		
Zakres pomiarowy	1,5...396 gph	0,03...6,6 gpm
Zakres wyświetlacza	-475,5...475,5 gph	-7,925...7,925 gpm
Rozdzielczość	0,5 gph	0,01 gpm
Punkt przełączania SP	3,5...396,5 gph	0,06...6,6 gpm
Punkt resetu rP	1,5...394 gph	0,03...6,57 gpm
Punkt początkowy wyjścia analogowego ASP	0...318 gph	0...5,3 gpm
Punkt końcowy wyjścia analogowego AEP	78...396 gph	1,3...6,6 gpm
Krok	0,5 gph	0,01 gpm
Monitoring przepływu		
Wartość impulsu	0,01...30 000 000 gal	
Długość impulsu [s]	0,01...2	
Monitoring temperatury		
Zakres pomiarowy [°F]	-4...176	
Rozdzielczość [°F]	0,1	
Punkt przełączania SP [°F]	-2,5...176	
Punkt resetu rP [°F]	-3,5...175	
Wyjście analogowe / dolna wartość [°F]	-4...140,5	
Wyjście analogowe / górna wartość [°F]	31,5...176	
W krokach co [°F]	0,5	



Przepływomierz elektromagnetyczny

SMR12GGXFRKG/US-100

Dokładność / odchylenie		
Monitorowanie przepływu		
Dokładność (w zakresie pomiarowym)		$\pm (0,8 \% MW + 0,5 \% MEW)$
Powtarzalność		$\pm 0,2\% MEW$
Monitoring temperatury		
Dokładność	[K]	$\pm 2,5 (Q > 0,26 \text{ gpm})$
Czasy reakcji		
Monitorowanie przepływu		
Czas reakcji	[s]	0,15; (dAP = 0, T19)
Programowalny czas opóźnienia dS, dr	[s]	0...50
Tłumienie wartości procesowej dAP	[s]	0...5
Monitoring temperatury		
Odpowiedź dynamiczna T05 / T09	[s]	T09 = 20 (Q > 0,26 gpm)
Software / programowanie		
Możliwości parametryzacji	Monitorowanie przepływu; licznik objętości; Licznik programowalny; Monitoring temperatury; histereza / okno; normalnie otwarte / zamknięte; logika przełączania; wyjście prądowe / napięciowe / impulsowe; Opóźnienie zadziałania; wyświetlacz można dezaktywować; Jednostka wyświetlana	
Interfejsy		
Interfejs komunikacyjny	IO-Link	
Typ transmisji	COM2 (38,4 kBaud)	
IO-Link Revision	1.1	
Norma SDCI	IEC 61131-9	
Profil	Smart Sensor: Process Data Variable; Device Identification, Device Diagnosis	
SIO tryb	tak	
Wymagany typ portu master	A	
Ilość danych analogowych	3	
Ilość danych binarnych	2	
Min.czas cyklu procesu	[ms]	5
Obsługiwane DeviceID	Typ działania domyślnie	DeviceID 570
Warunki pracy		
Temperatura otoczenia	[°F]	14...140
Temperatura składowania	[°F]	-13...176
Ochrona	IP 67	
Testy / dopuszczenia		
EMC	DIN EN 60947-5-9	
Odporność na wstrząsy	DIN IEC 68-2-27	20 g (11 ms)
Odporność na wibracje	DIN IEC 68-2-6	5 g (10...2000 Hz)
MTTF	[lata]	160
Dyrektywa PED Urządzenia Ciśnieniowe	dobra praktyka inżynierska; może być stosowany do płynów grupy 2; płyny grupy 1 na zapytanie	

SM6001



Przepływomierz elektromagnetyczny

SMR12GGXFRKG/US-100

Dane mechaniczne	
Waga [g]	546
Materiał	stal nierdzewna (1.4404 / 316L); PBT-GF20; PC; FKM; TPE
Materiały części w kontakcie z medium	stal nierdzewna (1.4404 / 316L); PEEK; FKM
Przylącze procesowe	połączenie gwintowane G 1/2 DN15 uszczelka płaska

Wyświetlacze / elementy robocze		
Wyświetlacz	Jednostka wyświetlana	6 x LED, kolor zielony (gpm, gph, gal, °F, 10 ³ , 1000 x 10 ³)
	Stan wyjścia	2 x LED, kolor żółty
	Wartość mierzona	wyświetlacz alfanumeryczny, 4-cyfrowy
	Programowanie	wyświetlacz alfanumeryczny, 4-cyfrowy

Uwagi	
Uwagi	MW = Wielkość mierzona MEW = Końcowa wartość zakresu pomiarowego
Sztuk w opakowaniu	1 szt.

Połączenie elektryczne

Konektor: 1 x M12; kodowanie: A; Styki: połączane

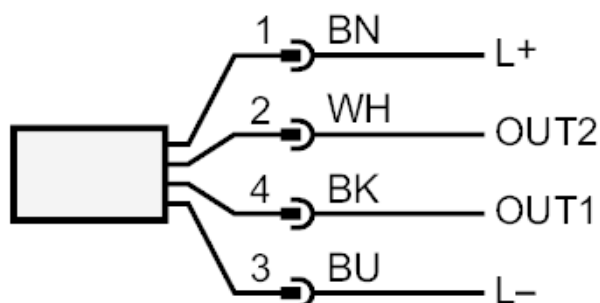




Przepływomierz elektromagnetyczny

SMR12GGXFRKG/US-100

Podłączenie



Kolory zgodne z DIN EN 60947-5-2

OUT1: Wyjście przełączające Monitoring przepływu
Wyjście impulsowe licznik objętości
wyjście sygnału Licznik programowalny
IO-Link

OUT2: Wyjście przełączające Monitoring przepływu
Wyjście przełączające Monitoring temperatury
wyjście analogowe Monitoring przepływu
wyjście analogowe Monitoring temperatury
Wejście resetowanie licznika

Kolory żył :

BK = czarny
BN = brązowy
BU = niebieski
WH = biały

SM6001

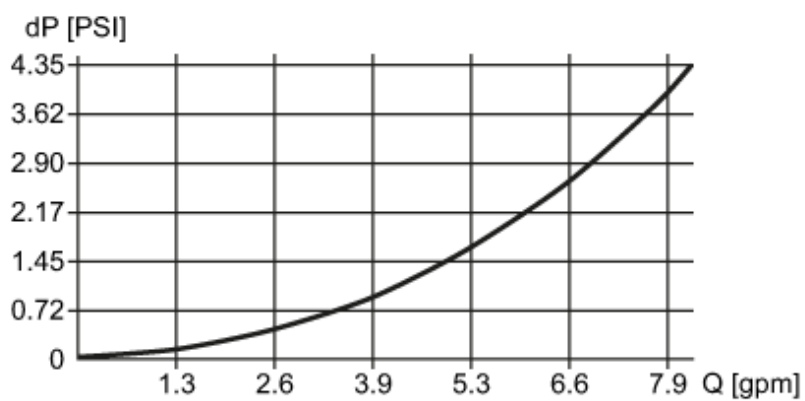


Przepływomierz elektromagnetyczny

SMR12GGXFRKG/US-100

diagramy i wykresy

Spadek ciśnienia



dP Spadek ciśnienia

Q wielkość przepływu objętościowego