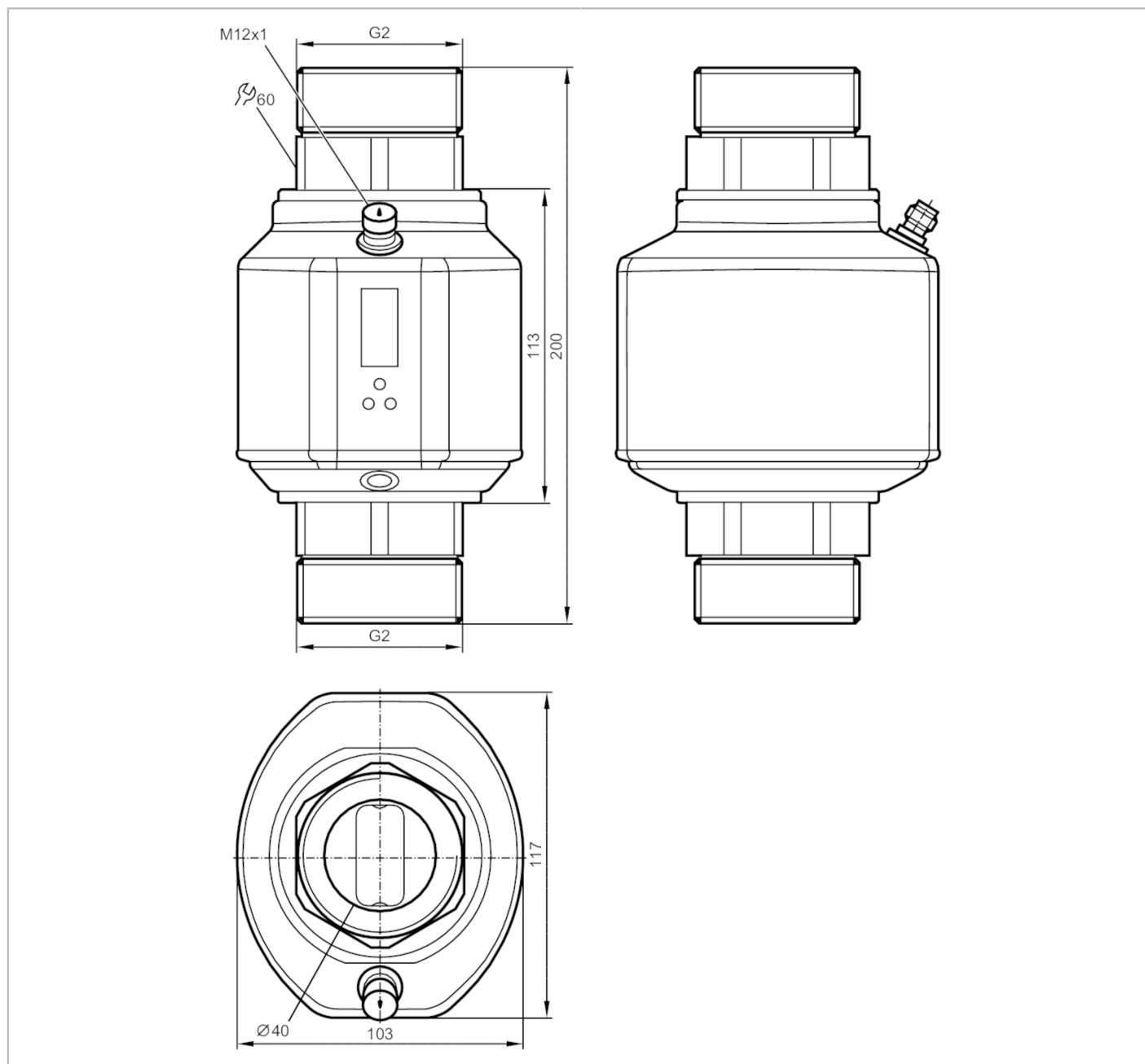


# SM9100



## Przepływomierz elektromagnetyczny

SMR21XGXFRKG/US



ACS CE PA CRN c UL US LISTED EAC IO-Link KTW/W270 Reg31 UK CA

### Cechy produktu

Liczba wejść i wyjść	Liczba wyjść binarnych: 2; Liczba wyjść analogowych: 1	
Zakres pomiarowy	5...300 l/min	0,3...18 m <sup>3</sup> /h
Przyłącze procesowe	połączenie gwintowane G 2 DN50 uszczelka płaska	



## Przepływomierz elektromagnetyczny

SMR21XGXFRKG/US

Aplikacja	
Konstrukcja	styki pozłacane
Aplikacja	Funkcja sumująca; wykrywanie braku medium; do aplikacji przemysłowych
Montaż	podłączenie do rurociągu za pomocą adaptera
Media	Ciecze przewodzące; woda; roztwory wodne
Uwaga na temat mediów	przewodność: $\geq 20 \mu\text{S/cm}$ lepkość: $< 70 \text{ mm}^2/\text{s}$ (40 °C)
Temperatura medium [°C]	-10...70
Wytrzymałość na ciśnienie [bar]	16
Wytrzymałość na ciśnienie [Mpa]	1,6
MAWP (dla aplikacji zgodnych z CRN) [bar]	16
Dane elektryczne	
Napięcie zasilania [V]	18...32 DC; (zgodnie z SELV/PELV)
Pobór prądu [mA]	$< 150$
Klasa ochrony	III
Zabezpieczenie przed odwrotną polaryzacją	tak
Czas rozruchu [s]	5
Wejścia / wyjścia	
Liczba wejść i wyjść	Liczba wyjść binarnych: 2; Liczba wyjść analogowych: 1
Wejścia	
Wejścia	resetowanie licznika



## Przepływomierz elektromagnetyczny

SMR21XGXFRKG/US

Wyjścia		
Łączna liczba wyjść	2	
Sygnał wyjściowy	sygnał przełączający; sygnał analogowy; sygnał impulsowy; sygnał częstotliwościowy; IO-Link; (konfigurowalne)	
Wykonanie elektryczne	PNP/NPN	
Liczba wyjść binarnych	2	
Funkcja wyjścia	normalnie otwarte / zamknięte; (parametryzowalna)	
Maks. spadek napięcia wyjścia przełączającego DC [V]	2	
Prąd obciążenia wyjścia przełączającego DC [mA]	250; (na wyjście)	
Liczba wyjść analogowych	1	
Analogowe wyjście prądowe [mA]	4...20; (skalowany)	
Maks. obciążenie [Ω]	500	
Analogowe wyjście napięciowe [V]	0...10; (skalowany)	
Min. rezystancja obciążenia [Ω]	2000	
Wyjście impulsowe	pomiar ilości przepływu	
Zabezpieczenie przed zwarciami	tak	
Typ zabezpieczenia przed zwarciami	impulsowe	
Zabezpieczenie przed przeciążeniem	tak	
Częstotliwość wyjścia [Hz]	0,1...10000	
Zakres pomiaru / nastaw		
Zakres pomiarowy	5...300 l/min	0,3...18 m <sup>3</sup> /h
Zakres wyświetlacza	-360...360 l/min	-21,6...21,6 m <sup>3</sup> /h
Rozdzielczość	0,5 l/min	0,02 m <sup>3</sup> /h
Punkt przełączania SP	6,5...300 l/min	0,4...18 m <sup>3</sup> /h
Punkt resetu rP	5...298,5 l/min	0,3...17,9 m <sup>3</sup> /h
Punkt początkowy wyjścia analogowego ASP	0...240 l/min	0...14,4 m <sup>3</sup> /h
Punkt końcowy wyjścia analogowego AEP	60...300 l/min	3,6...18 m <sup>3</sup> /h
Odcięcie przy niskim przepływie LFC	< 15 l/min	< 0,9 m <sup>3</sup> /h
Krok	0,5 l/min	0,02 m <sup>3</sup> /h
Dynamika pomiaru	1:60	
Monitoring przepływu		
Wartość impulsu	0,0001...300 x 10 <sup>3</sup> m <sup>3</sup>	
W krokach co	0,0001 m <sup>3</sup>	
Długość impulsu [s]	0,016...2	



## Przepływomierz elektromagnetyczny

SMR21XGXFRKG/US

Monitoring temperatury		
Zakres pomiarowy	[°C]	-20...80
Zakres wyświetlacza	[°C]	-40...100
Rozdzielczość	[°C]	0,2
Punkt przełączania SP	[°C]	-19,2...80
Punkt resetu rP	[°C]	-19,6...79,6
Wyjście analogowe / dolna wartość	[°C]	-20...60
Wyjście analogowe / górna wartość	[°C]	0...80
W krokach co	[°C]	0,2

## Dokładność / odchylenie

Monitorowanie przepływu		
Dokładność (w zakresie pomiarowym)		± (0,8 % MW + 0,5 % MEW)
Powtarzalność		± 0,2% MEW
Monitoring temperatury		
Dryft temperatury		± 0,0333 °C / K
Dokładność	[K]	± 1 (25 °C; Q > 15 l/min)

## Czasy reakcji

Monitorowanie przepływu		
Czas reakcji	[s]	0,35; (dAP = 0)
Programowalny czas opóźnienia dS, dr	[s]	0...50
Tłumienie wartości procesowej dAP	[s]	0...5
Monitoring temperatury		
Odpowiedź dynamiczna T05 / T09	[s]	T09 = 3 (Q > 15 l/min)

## Software / programowanie

Możliwości parametryzacji	Monitorowanie przepływu; licznik objętości; Licznik programowalny; Monitoring temperatury; histereza / okno; normalnie otwarte / zamknięte; logika przełączania; prąd / napięcie / częstotliwość / wyjście impulsowe; Opóźnienie zadziałania; wyświetlacz można dezaktywować; Jednostka wyświetlana; wykrywanie braku medium
---------------------------	--



## Przepływomierz elektromagnetyczny

SMR21XGXFRKG/US


Interfejsy		
Interfejs komunikacyjny	IO-Link	
Typ transmisji	COM2 (38,4 kBaud)	
IO-Link Revision	1.1	
Norma SDCI	IEC 61131-9 CDV	
Profil	Smart Sensor: Process Data Variable; Device Identification	
SIO tryb	tak	
Wymagany typ portu master	A	
Ilość danych analogowych	3	
Ilość danych binarnych	2	
Min.czas cyklu procesu [ms]	5	
Obsługiwane DeviceID	Typ działania	DeviceID
	domyślnie	359
Warunki pracy		
Temperatura otoczenia [°C]	-10...60	
Temperatura składowania [°C]	-25...80	
Ochrona	IP 65; IP 67	
Testy / dopuszczenia		
EMC	DIN EN 60947-5-9	
	oznaczenie modelu	004MI
Zatwierdzenie CPA	klasa dokładności	-
	maksymalny dopuszczalny błąd	± 1,5 % FS
	Q (min)	0,3 m³/h
	Q (t)	-
	Q (max)	18 m³/h
Odporność na wstrząsy	DIN EN 60068-2-27	20 g (11 ms)
Odporność na wibracje	DIN EN 60068-2-6	5 g (10...2000 Hz)
MTTF [lata]	85	
Dopuszczenie UL	Dopuszczenie UL numer	I008
	Numer UL	E174189
Dyrektywa PED Urządzenia Ciśnieniowe	dobra praktyka inżynierska; może być stosowany do płynów grupy 2; płyny grupy 1 na zapytanie	
Dane mechaniczne		
Waga [g]	3050	
Materiał	stal nierdzewna (1.4404 / 316L); stal nierdzewna (1.4571/316Ti); PEI; FKM; PBT-GF20; TPE-U	
Materiały części w kontakcie z medium	stal nierdzewna (1.4404 / 316L); stal nierdzewna (1.4571/316Ti); PEEK; Centellen; EPDM	
Przyłącze procesowe	połączenie gwintowane G 2 DN50 uszczelka płaska	
Wyświetlacze / elementy robocze		
Wyświetlacz	Jednostka wyświetlana	6 x LED, kolor zielony (l/min, m³/h, l, m³, 10³, °C)
	Stan wyjścia	2 x LED, kolor żółty
	Wartość mierzona	wyświetlacz alfanumeryczny, 4-cyfrowy
	Programowanie	wyświetlacz alfanumeryczny, 4-cyfrowy

# SM9100



## Przepływomierz elektromagnetyczny

SMR21XGXFRKG/US

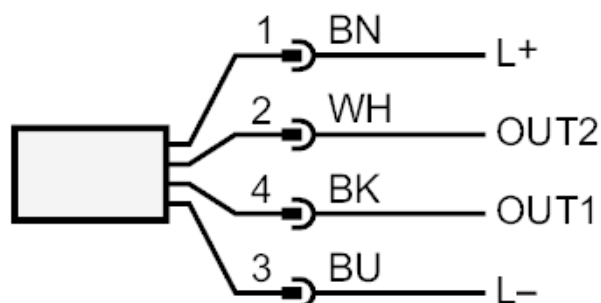
Akcesoria	
Dostarczane elementy	uszczelnienie: 2, Centellen Etykieta
Uwagi	
Uwagi	MW = Wielkość mierzona MEW = Końcowa wartość zakresu pomiarowego
Sztuk w opakowaniu	1 szt.
Połączenie elektryczne	
Konektor: 1 x M12; kodowanie: A; Styki: pozłacane	
	



## Przepływomierz elektromagnetyczny

SMR21XGXFRKG/US

### Podłączenie



Kolory zgodne z DIN EN 60947-5-2

OUT1: Wyjście przełączające wykrywanie braku medium  
Wyjście przełączające Monitoring przepływu  
Wyjście częstotliwościowe Monitoring przepływu  
Wyjście impulsowe licznik objętości  
wyjście sygnału Licznik programowalny  
IO-Link

OUT2: Wyjście przełączające wykrywanie braku medium  
Wyjście przełączające Monitoring przepływu  
Wyjście przełączające Monitoring temperatury  
wyjście analogowe Monitoring przepływu  
wyjście analogowe Monitoring temperatury  
Wejście resetowanie licznika

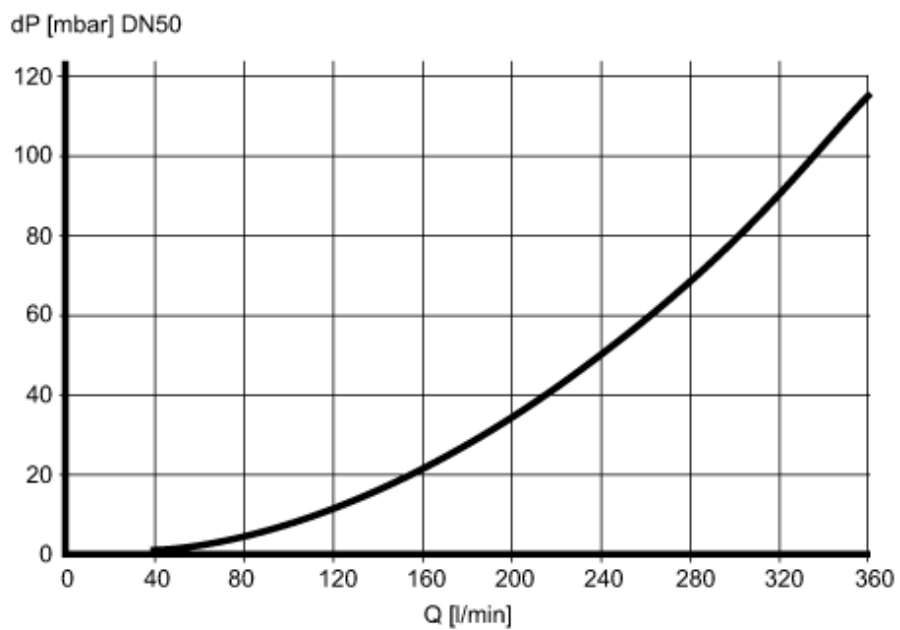
Kolory żył :

BK = czarny  
BN = brązowy  
BU = niebieski  
WH = biały



### diagramy i wykresy

#### Spadek ciśnienia



dP Spadek ciśnienia

Q wielkość przepływu objętościowego