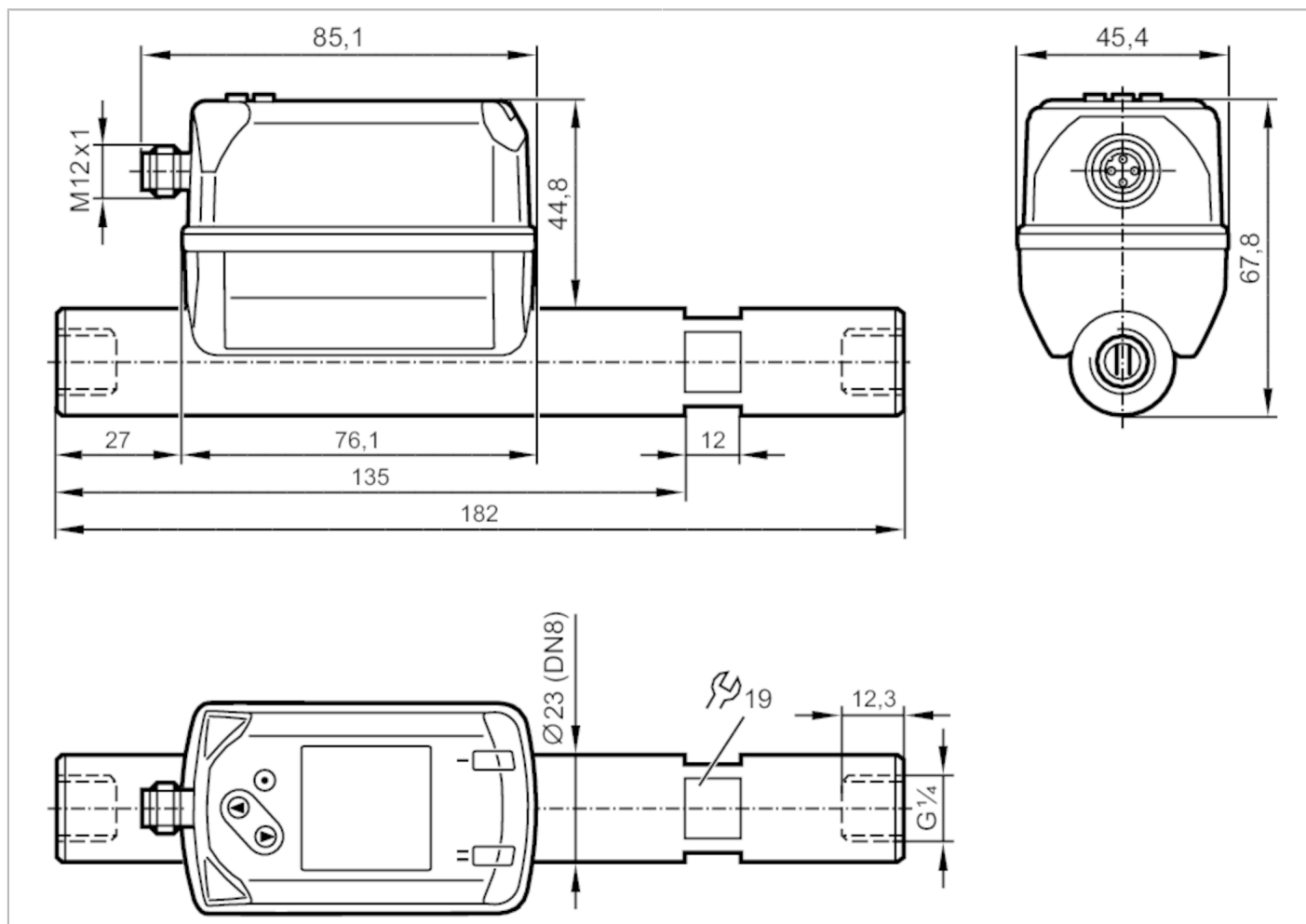


SD5600



Licznik gazów przemysłowych

SDR14DGXFRKG/US-100



Cechy produktu	
Liczba wejść i wyjść	Liczba wyjść binarnych: 2; Liczba wyjść analogowych: 1
Przyłącze procesowe	połączenie gwintowane G 1/4 DN8
Monitoring ciśnienia	
Zakres pomiarowy [bar]	-1...16
Aplikacja	
Aplikacja	do aplikacji przemysłowych
Media	Argon (Ar); dwutlenek węgla (CO ₂); azot (N ₂); sprężone powietrze
Temperatura medium [°C]	-10...60
Minimalne ciśnienie niszczące [bar]	64
Minimalne ciśnienie niszczące [MPa]	6,4
Wytrzymałość na ciśnienie [bar]	16
Wytrzymałość na ciśnienie [Mpa]	1,6
MAWP (dla aplikacji zgodnych z CRN) [bar]	9,5



Licznik gazów przemysłowych

SDR14DGXFRKG/US-100

Dane elektryczne			
Napięcie zasilania	[V]	18...30 DC; (zgodnie z SELV/PELV)	
Pobór prądu	[mA]	< 80	
Klasa ochrony		III	
Zabezpieczenie przed odwrotną polaryzacją		tak	
Czas rozruchu	[s]	1	
Wejścia / wyjścia			
Liczba wejść i wyjść		Liczba wyjść binarnych: 2; Liczba wyjść analogowych: 1	
Wejścia			
Wejścia		resetowanie licznika	
Wyjścia			
Sygnal wyjściowy		sygnal przełączający; sygnal analogowy; sygnal impulsowy; IO-Link; (konfigurowalne)	
Wykonanie elektryczne		PNP/NPN	
Liczba wyjść binarnych		2	
Funkcja wyjścia		normalnie otwarte / zamknięte; (parametryzowalna)	
Maks. spadek napięcia wyjścia przełączającego DC	[V]	2,5	
Prąd obciążenia wyjścia przełączającego DC	[mA]	150; (na wyjście)	
Liczba wyjść analogowych		1	
Analogowe wyjście prądowe	[mA]	4...20; (skalowany)	
Maks. obciążenie	[Ω]	500	
Wyjście impulsowe		Pomiar poboru	
Zabezpieczenie przed zwarciami		tak	
Typ zabezpieczenia przed zwarciami		impulsowe	
Zabezpieczenie przed przeciążeniem		tak	
Zakres pomiaru / nastaw			
Zakres pomiarowy	0,8...250 l/min	0,3...82,9 m/s	0,05...15 m³/h
Zakres wyświetlacza	0...300 l/min	0...99,5 m/s	0...18 m³/h
Rozdzielczość	0,2 l/min	0,1 m/s	0,01 m³/h
Punkt przełączania SP	2,2...249,9 l/min	0,7...82,9 m/s	0,13...14,99 m³/h
Punkt resetu rP	0,9...248,7 l/min	0,3...82,5 m/s	0,06...14,92 m³/h
Punkt początkowy wyjścia analogowego ASP	0...200 l/min	0...66,3 m/s	0...12 m³/h
Punkt końcowy wyjścia analogowego AEP	50...250 l/min	16,6...82,9 m/s	3...15 m³/h
Odcięcie przy niskim przepływie LFC	0,3...2,7 l/min	0,1...0,9 m/s	0,02...0,16 m³/h
Krok	0,1 l/min	0,1 m/s	0,01 m³/h



Licznik gazów przemysłowych

SDR14DGXFRKG/US-100

Monitoring ciśnienia		
Zakres pomiarowy	[bar]	-1...16
Zakres wyświetlacza	[bar]	-1...20
Rozdzielczość	[bar]	0,05
Punkt przełączania SP	[bar]	-0,92...16
Punkt resetu rP	[bar]	-1...15,92
Wyjście analogowe / dolna wartość	[bar]	-1...12,8
Wyjście analogowe / górna wartość	[bar]	2,2...16
W krokach co	[bar]	0,01
Monitoring przepływu		
Zakres pomiarowy		0...100000000 m ³ 0...353146667,2 scf
Zakres wyświetlacza		0...100000000 m ³ 0...353146667,2 scf
Punkt przełączania SP		0,001...10000000 m ³ 0,05...353146667,2 scf
Wartość impulsu		0,001...10000000 m ³ 0,05...353146667,2 scf
W krokach co		0,0001 m ³ 0,005 scf
Długość impulsu	[s]	0,01...2
Monitoring temperatury		
Zakres pomiarowy		-10...60 °C 14...140 °F
Zakres wyświetlacza		-24...74 °C -11,2...165,2 °F
Rozdzielczość		0,2 °C 0,5 °F
Punkt przełączania SP		-9,7...60 °C 14,6...140 °F
Punkt resetu rP		-10...59,7 °C 14...139,4 °F
Wyjście analogowe / dolna wartość		-10...46 °C 14...114,8 °F
Wyjście analogowe / górna wartość		4...60 °C 39,2...140 °F
W krokach co		0,1 °C 0,1 °F
Dokładność / odchylenie		
Współczynnik temperaturowy	[1/K]	± 0,07 % MW
Dokładność (w zakresie pomiarowym)		± (6 % MW + 0,6 % MEW); przy temperaturze medium 23 °C
Powtarzalność		± (0,4 % MW + 0,1 % MEW)
Monitoring ciśnienia		
Powtarzalność	[% wartości końcowej]	± 0,2
Odchyłka od charakterystyki	[% wartości końcowej]	< ± 0,5; (BFSL = najlepiej dopasowana linia prosta (Best Fit Straight Line))
Największy TEMPCO okresu	[% MEW / 10 K]	± 0,3
Największy TEMPCO punktu zerowego	[% MEW / 10 K]	± 0,1
Monitoring temperatury		
Dokładność	[K]	± 0,5; (przy przepływach medium w granicy zakresu pomiarowego)



Licznik gazów przemysłowych

SDR14DGXFRKG/US-100

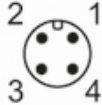
Czasy reakcji		
Czas reakcji	[s]	0,1; (dAP = 0)
Tłumienie wartości procesowej dAP	[s]	0...5
Monitoring ciśnienia		
Czas reakcji	[s]	0,05
Monitoring temperatury		
Odpowiedź dynamiczna T05 / T09	[s]	T09 = 0,5
Software / programowanie		
Możliwości parametryzacji	histereza / okno; normalnie otwarte / zamknięte; wyjście prądowe / impulsowe; wyświetlacz może być obracany / wyłączany; Jednostka wyświetlana; totalizer	
Interfejsy		
Interfejs komunikacyjny	IO-Link	
Typ transmisji	COM2 (38,4 kBaud)	
IO-Link Revision	1.1	
Norma SDCI	IEC 61131-9 CDV	
Profil	Digital Measuring Sensor (0x800A), Identification and Diagnosis (0x4000)	
SIO tryb	tak	
Wymagany typ portu master	A	
Ilość danych analogowych	8	
Ilość danych binarnych	2	
Min.czas cyklu procesu	[ms]	7,2
Obsługiwane DeviceID	Typ działania	DeviceID
	domyślnie	861
Warunki pracy		
Temperatura otoczenia	[°C]	0...60
Temperatura składowania	[°C]	-20...85
Maks. wilgotność względna powietrza	[%]	90
Ochrona	IP 65; IP 67	
Testy / dopuszczenia		
EMC	DIN EN 60947-5-9	
	oznaczenie modelu	003TG
	klasa dokładności	-
	maksymalny dopuszczalny błąd	± 7 % FS
	Q (min)	0,05 m³/h (Air)
Zatwierdzenie CPA	Q (t)	-
	Q (max)	15 m³/h (Air)
	DIN EN 68000-2-6	5 g (10...2000 Hz)
Odporność na wibracje		
MTTF	[lata]	183
Dopuszczenie UL	Dopuszczenie UL numer	I012
	Numer UL	E174189
Dyrektywa PED Urządzenia Ciśnieniowe	dobra praktyka inżynierska; może być stosowany w gazach stabilnych lub cieczach grupy 2	

SD5600



Licznik gazów przemysłowych

SDR14DGXFRKG/US-100

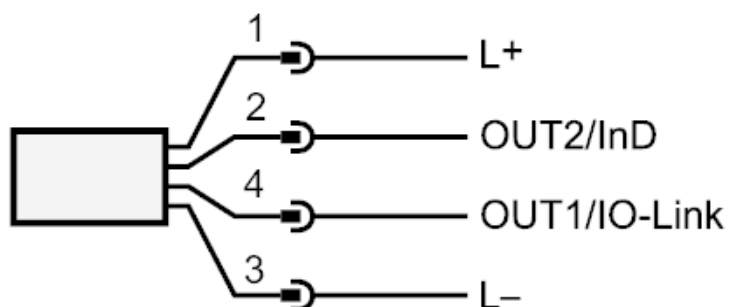
Dane mechaniczne	
Waga [g]	558
Materiał	PBT+PC-GF30; PPS GF40; stal nierdzewna (1.4301 / 304); stal nierdzewna (1.4305 / 303); stal (1.5523) ocynkowana; mosiądz (2.0401); FKM
Materiały części w kontakcie z medium	EN AW-6082 (aluminium); stal nierdzewna (1.4305 / 303); FKM; ceramika szkło matowe; PPS GF40; Al2O3 (ceramika); akrylanowy
Przyłącze procesowe	połączenie gwintowane G 1/4 DN8
Wyświetlacze / elementy robocze	
Wyświetlacz	Kolorowy wyświetlacz 1,44", 128 x 128 pikseli 2 x LED, kolor żółty
Uwagi	
Uwagi	MW = Wielkość mierzona MEW = Końcowa wartość zakresu pomiarowego Warunki standardowe: 1013.25 mbar / 15 °C / wilgotność względna 0 % Informacje na temat instalacji i funkcjonowaniu zawarto w instrukcjach obsługi.
Sztuk w opakowaniu	1 szt.
Połączenie elektryczne	
Konektor: 1 x M12; kodowanie: A	
	



Licznik gazów przemysłowych

SDR14DGXFRKG/US-100

Podłączenie



OUT1/IO-Link: Wyjście przełączające Przepływ
Wyjście przełączające temperatura
Wyjście przełączające Ciśnienie
Wyjście impulsowe licznik objętości
wyjście sygnału Licznik programowalny

OUT2/InD: Wyjście przełączające Przepływ
Wyjście przełączające temperatura
Wyjście przełączające Ciśnienie
wyjście analogowe Przepływ
wyjście analogowe temperatura
wyjście analogowe Ciśnienie
wyjście sygnału Licznik programowalny
Wyjście impulsowe licznik objętości
Wejście resetowanie licznika