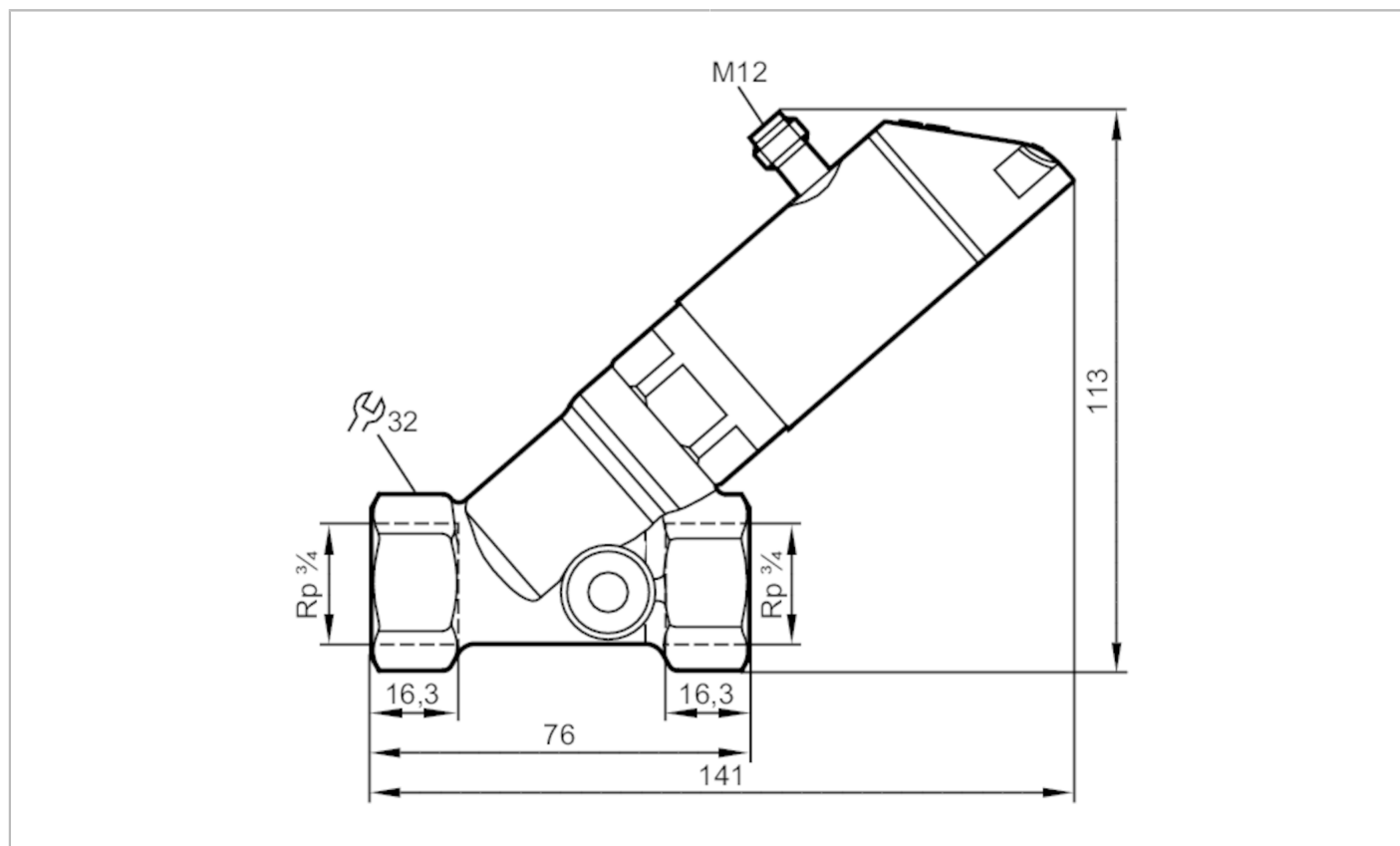




Przepływomierz z zaworem zwrotnym i wyświetlaczem

SBY34IF0FRKG



Cechy produktu

Liczba wejść i wyjść	Liczba wyjść binarnych: 2; Liczba wyjść analogowych: 1	
Zakres pomiarowy	0,3...15 l/min	0,018...0,9 m³/h
Przyłącze procesowe	połączenie gwintowane Rp 3/4 Gwint wewnętrzny	

Aplikacja

Konstrukcja	styki połączane	
Aplikacja	do aplikacji przemysłowych	
Media	Ciecze; woda; roztwory glikolu; chłodziwa	
Uwaga na temat mediów	olej 1 o lepkości: 10 mm²/s (40 °C) olej 2 o lepkości: 46 mm²/s (40 °C)	
Temperatura medium [°C]	-10...100	
Wytrzymałość na ciśnienie [bar]	40	
Wytrzymałość na ciśnienie [Mpa]	4	
MAWP (dla aplikacji zgodnych z CRN) [bar]	40	

Dane elektryczne

Napięcie zasilania [V]	18...30 DC; (zgodnie z SELV/PELV)	
Pobór prądu [mA]	< 50	
Klasa ochrony	III	
Zabezpieczenie przed odwrotną polaryzacją	tak	
Czas rozruchu [s]	< 3	



Przepływomierz z zaworem zwrotnym i wyświetlaczem

SBY34IF0FRKG

Wejścia / wyjścia		
Liczba wejść i wyjść	Liczba wyjść binarnych: 2; Liczba wyjść analogowych: 1	
Wyjścia		
Łączna liczba wyjść	2	
Sygnał wyjściowy	sygnał przełączający; sygnał analogowy; sygnał częstotliwościowy; IO-Link; (konfigurowalne)	
Liczba wyjść binarnych	2	
Funkcja wyjścia	normalnie otwarte / zamknięte; (parametryzowalna)	
Maks. spadek napięcia wyjścia przełączającego DC [V]	2	
Prąd obciążenia wyjścia przełączającego DC [mA]	150; (na wyjście 2 x 200 (...60 °C); 2 x 250 (...40 °C))	
Ilość operacji (mechaniczna)	10 milionów	
Liczba wyjść analogowych	1	
Analogowe wyjście prądowe [mA]	4...20	
Maks. obciążenie [Ω]	500	
Zabezpieczenie przed zwarciami	tak	
Zabezpieczenie przed przeciążeniami	tak	
Częstotliwość wyjścia [Hz]	0...10000	
Zakres pomiaru / nastaw		
Zakres pomiarowy	0,3...15 l/min	0,018...0,9 m³/h
Zakres wyświetlacza	0...18 l/min	0...1,08 m³/h
Rozdzielczość	0,05 l/min	0,005 m³/h
Punkt przełączania SP	0,1...15 l/min	0,005...0,9 m³/h
Punkt resetu rP	0...14,9 l/min	0...0,895 m³/h
Częstotliwość końcowa, FEP	1...15 l/min	0,06...0,9 m³/h
Krok	0,05 l/min	0,005 m³/h
Częstotliwość punktu końcowego, FRP [Hz]	10...10000	
Dynamika pomiaru	1:50	
Monitoring temperatury		
Zakres pomiarowy [°C]	-10...100	
Zakres wyświetlacza [°C]	-32...122	
Rozdzielczość [°C]	1	
Punkt przełączania SP [°C]	-9...100	
Punkt resetu rP [°C]	-10...99	
W krokach co [°C]	1	
Częstotliwość punktu początkowego, FSP [°C]	-10...78	
Częstotliwość końcowa, FEP [°C]	12...100	
Częstotliwość punktu końcowego, FRP [Hz]	10...10000	



Przepływomierz z zaworem zwrotnym i wyświetlaczem

SBY34IF0FRKG

Dokładność / odchylenie		
Monitorowanie przepływu		
Dokładność (w zakresie pomiarowym)	$\pm (4 \% MW + 1 \% MEW)$; ($Q > 0,3 \text{ l/min}$; temperatura medium i otoczenia: $+22 \text{ °C} \pm 4\text{K}$)	
Powtarzalność	$\pm 1 \% MEW$	
Monitoring temperatury		
Dryft temperatury	$0,029 \text{ °C / K}$	
Dokładność [K]	3 K (25°C ; $Q > 1 \text{ l/min}$)	
Czasy reakcji		
Monitorowanie przepływu		
Czas reakcji [s]	0,01	
Tłumienie wartości procesowej dAP [s]	0...5	
Tłumienie wyjścia analogowego dAA [s]	0...5	
Monitoring temperatury		
Odpowiedź dynamiczna T05 / T09 [s]	T09 = 120 ($Q > 1 \text{ l/min}$)	
Software / programowanie		
Możliwości parametryzacji	histereza / okno; normalnie otwarte / zamknięte; logika przełączania; wyjście prądowe / częstotliwościowe; wybór medium; tłumienie dla wyjścia przełączającego / analogowego; wyświetlacz może być obracany / wyłączany; standardowa jednostka pomiaru; kolor wartości procesu	
Interfejsy		
Interfejs komunikacyjny	IO-Link	
Typ transmisji	COM2 (38,4 kBaud)	
IO-Link Revision	1.1	
Norma SDCI	IEC 61131-9 CDV	
Profil	Smart Sensor: Process Data Variable; Device Identification	
SIO tryb	tak	
Wymagany typ portu master	A	
Ilość danych analogowych	2	
Ilość danych binarnych	2	
Min.czas cyklu procesu [ms]	5	
Obsługiwane DeviceID	Typ działania	DeviceID
	domyślnie	560
Warunki pracy		
Temperatura otoczenia [°C]	0...60	
Uwaga dot. temperatury otoczenia	temperatura medium $<80 \text{ °C}$ temperatura medium $<100 \text{ °C}$: 0...40 °C	
Temperatura składowania [°C]	-15...80	
Ochrona	IP 65; IP 67	



Przepływomierz z zaworem zwrotnym i wyświetlaczem

SBY34IF0FRKG

Testy / dopuszczenia		
EMC	DIN EN 61000-6-2	
	DIN EN 61000-6-3	
Odporność na wstrząsy	DIN EN 60068-2-27	20 g (11 ms)
Odporność na wibracje	DIN EN 60068-2-6	5 g (10...2000 Hz)
MTTF [lata]	145	
Dopuszczenie UL	Dopuszczenie UL numer	I005
Dyrektywa PED Urządzenia Ciśnieniowe	dobra praktyka inżynierska; może być stosowany do płynów grupy 2; płyny grupy 1 na zapytanie	
Dane mechaniczne		
Waga [g]	685,5	
Materiał	stal nierdzewna (1.4404 / 316L); PBT+PC-GF30; PBT-GF20; PC; mosiądz niklowany chemicznie	
Materiały części w kontakcie z medium	stal nierdzewna (1.4401 / 316); stal nierdzewna (1.4404 / 316L); mosiądz (2.0371); mosiądz niklowany chemicznie; PPS; O-ring: FKM	
Przyłącze procesowe	połączenie gwintowane Rp 3/4 Gwint wewnętrzny	
Wyświetlacze / elementy robocze		
Wyświetlacz	Jednostka wyświetlana	3 x LED, kolor zielony
	Stan wyjścia	2 x LED, kolor żółty
	Wartość mierzona	wyświetlacz alfanumeryczny, czerwony / zielony 4-cyfrowy
	Programowanie	wyświetlacz alfanumeryczny, 4-cyfrowy
Uwagi		
Uwagi	Zaleca się używanie filtrów o dokładności filtrowania 200 mikronów.	
	Wszystkie dane odnoszą się do wody (20 ° C).	
	MW = Wielkość mierzona	
Sztuk w opakowaniu	MEW = Końcowa wartość zakresu pomiarowego	
	1 szt.	
Połączenie elektryczne		
Konektor: 1 x M12; kodowanie: A; Styki: połączane		



Przepływomierz z zaworem zwrotnym i wyświetlaczem

SBY34IF0FRKG

Podłączenie



OUT1:

- Wyjście przełączające Monitoring przepływu
- Wyjście przełączające Monitoring temperatury
- Wyjście częstotliwościowe Monitoring przepływu
- Wyjście częstotliwościowe Monitoring temperatury
- IO-Link

OUT2:

- Wyjście przełączające Monitoring przepływu
- Wyjście przełączające Monitoring temperatury
- wyjście analogowe Monitoring przepływu
- wyjście analogowe Monitoring temperatury

Kolory zgodne z DIN EN 60947-5-2

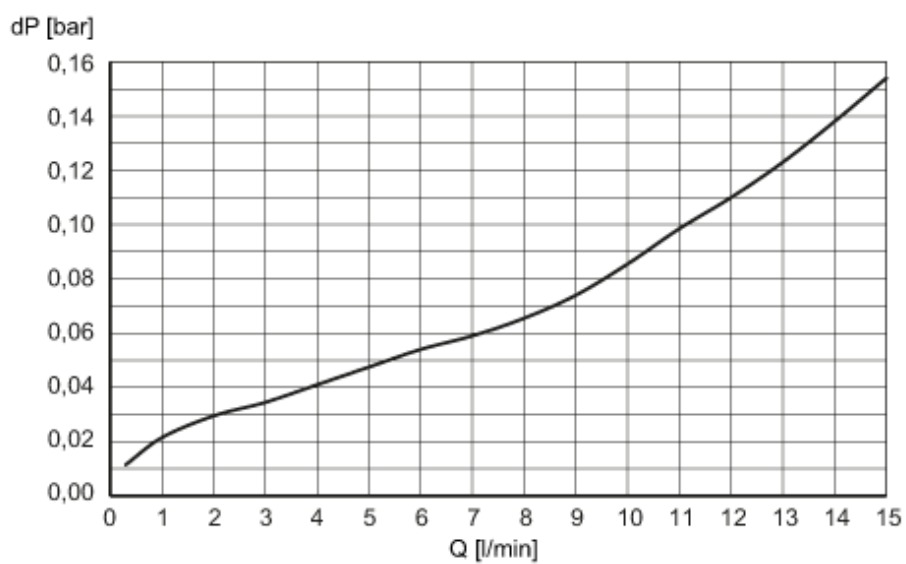
Kolory żył :

- BK = czarny
- BN = brązowy
- BU = niebieski
- WH = biały



diagramy i wykresy

Spadek ciśnienia



dP Spadek ciśnienia

Q wielkość przepływu objętościowego