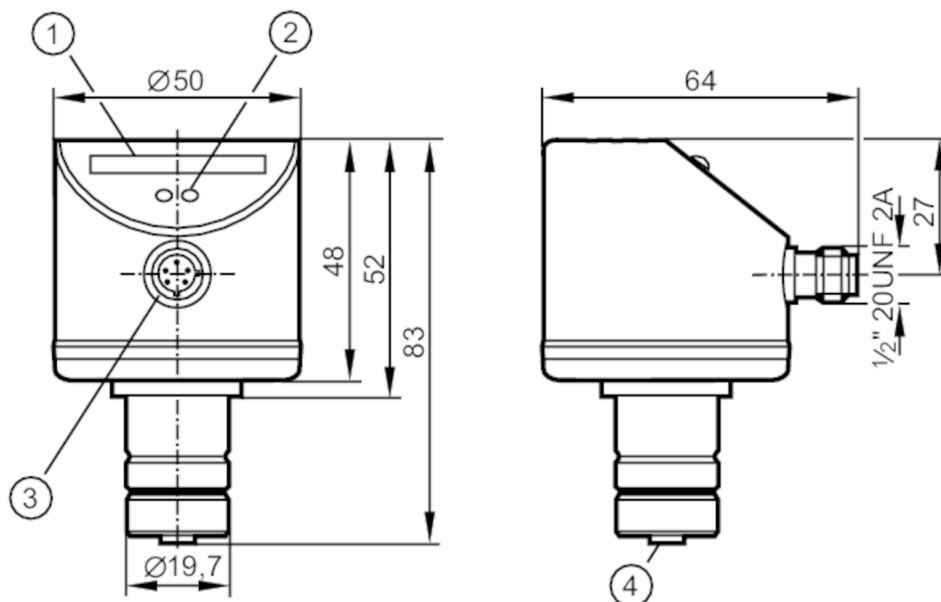




Układ przetwarzania do czujników przepływu

SRM12XXAKOW/LS-100-IRF



- 1 Linijka LED
- 2 przycisk do programowania
- 3 Wtyk M12 do zasilania i sygnałów wyjściowych
- 4 podłączenie do czujnika przepływu



Aplikacja

Aplikacja	Monitorowanie przepływu; Monitorowanie ciągłości przewodu
-----------	---

Dane elektryczne

Częstotliwość AC	[Hz]	47...63
Tolerancja napięcia zasilania	[%]	-15...10
Napięcie zasilania	[V]	90...240 AC
Maks. pobór energii	[VA]	3,5
Klasa ochrony		II
Zabezpieczenie przed odwrotną polaryzacją		nie
Czas rozruchu	[s]	10
Liczba kanałów		1

Wyjścia

Wykonanie elektryczne	przełącznik
Obciążalność styku	3 A (250 V AC / 30 V DC); (przełączanie cykli przy obciążeniu 3 A.: 100.000; rodzaj wyłączenia: normalnie otwarte)
Ilość operacji (mechaniczna)	20_Millionen
Funkcja przełączania monitorowanie przepływu	przełącza się, gdy występuje przepływ: ON dla funkcji wyjściowej = normalnie otwarte / OFF dla funkcji wyjściowej = normalnie zamknięte
Zabezpieczenie przed zwarciami	nie
Zabezpieczenie przed przeciążeniem	nie



Układ przetwarzania do czujników przepływu

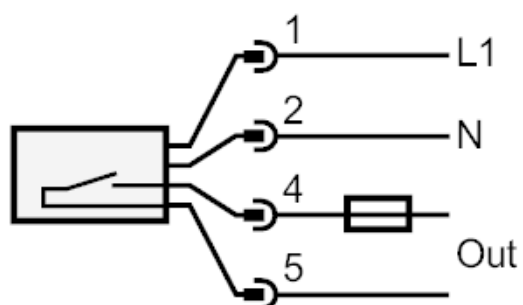
SRM12XXAKOW/LS-100-IRF

Software / programowanie		
Regulacja punktu przełączania	przyciski	
Warunki pracy		
Temperatura otoczenia [°C]	-20...60	
Ochrona	IP 67; (z nałożonym czujnikiem)	
Testy / dopuszczenia		
EMC	EN 61000-4-2 ESD	4 kV CD / 8 kV AD
	EN 61000-4-3 w.cz. promieniowane	10 V/m
	EN 61000-4-4 Burst	2 kV
	EN 61000-4-6 w. cz. przewodzone	10 V
Odporność na wstrząsy	DIN IEC 68-2-27	30 g (6 ms)
Odporność na wibracje	DIN IEC 68-2-6	2 g (55...2000 Hz)
MTTF [lata]	209	
Dane mechaniczne		
Waga [g]	244,5	
Materiał	stal nierdzewna (1.4404 / 316L); stal nierdzewna (1.4301 / 304); PC; PBT-GF20; EPDM/X; mosiądz	
Wyświetlacze / elementy robocze		
Wyświetlacz	Funkcja	LED, Linijka LED
	Stan wyjścia	LED, kolor pomarańczowy miga w przypadku przerwania przewodu
Połączenie elektryczne		
Wymagana ochrona	bezpiecznik miniaturowy wg IEC60127-2 karta 1; ≤ 5 A; szybki	
Uwagi		
Uwagi	Podłączenie czujników przepływu bez zabezpieczenia przed zwarcie / odwrotną polaryzacją	
	Czujnik przepływu musi być bezpośrednio podłączony do monitora kontrolnego.	
	Połączenie za pomocą przedłużaczy jest niedozwolone.	
Sztuk w opakowaniu	Zalecenie Sprawdź działanie funkcji bezpieczeństwa po wystąpieniu zwarcia. 1 szt.	
Połączenie elektryczne		
Konektor: 1 x 1/2"; kodowanie: C		

Układ przetwarzania do czujników przepływu

SRM12XXAKOW/LS-100-IRF

Podłączenie



n.c. = nieużywany

Uwaga bezpiecznik miniaturowy wg IEC60127-2 karta 1 ≤ 5 A szybki

Uwaga brak izolacji pomiędzy obwodem przekaźnika a napięciem zasilającym