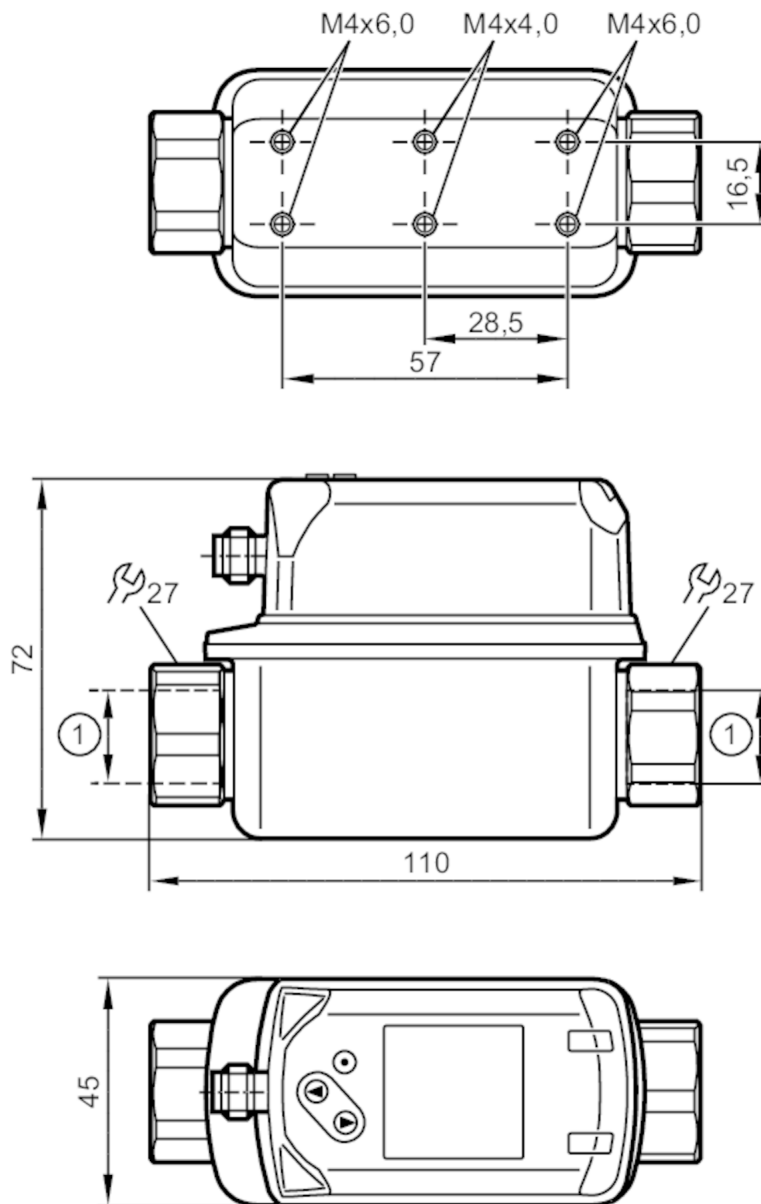




Przepływomierz wirowy (Vortex) z wyświetlaczem

SVK12XXX50KG/US-100



1 Rc 1/2
DN 10



Cechy produktu

Liczba wejść i wyjść	Liczba wyjść analogowych: 2	
Zakres pomiarowy	2...40 l/min	0,12...2,4 m³/h
Przyłącze procesowe	połączenie gwintowane Rc 1/2 Gwint wewnętrzny DN10	



Przepływomierz wirowy (Vortex) z wyświetlaczem

SVK12XXX50KG/US-100

Aplikacja		
Konstrukcja	styki pozłacane	
Aplikacja	do aplikacji przemysłowych	
Media	woda	
Temperatura medium [°C]	-10...90	
Wytrzymałość na ciśnienie [bar]	12	
Wytrzymałość na ciśnienie [Mpa]	1,2	
Uwaga dot. przeciążalności	do 40 ° C	
Dane elektryczne		
Napięcie zasilania [V]	18...30 DC	
Pobór prądu [mA]	< 30	
Min. rezystancja izolacji [MΩ]	100; (500 V DC)	
Klasa ochrony	III	
Zabezpieczenie przed odwrotną polaryzacją	tak	
Czas rozruchu [s]	< 3	
Wejścia / wyjścia		
Liczba wejść i wyjść	Liczba wyjść analogowych: 2	
Wyjścia		
Łączna liczba wyjść	2	
Sygnał wyjściowy	sygnał analogowy	
Liczba wyjść analogowych	2	
Analogowe wyjście prądowe [mA]	4...20	
Maks. obciążenie [Ω]	500	
Zabezpieczenie przed zwarciami	tak	
Zabezpieczenie przed przeciążeniem	tak	
Zakres pomiaru / nastaw		
Zakres pomiarowy	2...40 l/min	0,12...2,4 m³/h
Zakres wyświetlacza	0...48 l/min	0...2,88 m³/h
Rozdzielczość	0,2 l/min	0,01 m³/h
Punkt początkowy wyjścia analogowego ASP	0...32 l/min	0...1,92 m³/h
Punkt końcowy wyjścia analogowego AEP	8...40 l/min	0,48...2,4 m³/h
Krok	0,2 l/min	0,01 m³/h
Dynamika pomiaru	1:20	



Przepływomierz wirowy (Vortex) z wyświetlaczem

SVK12XXX50KG/US-100

Monitoring temperatury		
Zakres pomiarowy	[°C]	-10...90
Zakres wyświetlacza	[°C]	-30...110
Rozdzielczość	[°C]	0,5
Wyjście analogowe / dolna wartość	[°C]	-10...70
Wyjście analogowe / górna wartość	[°C]	10...90
W krokach co	[°C]	0,5
Dokładność / odchylenie		
Monitorowanie przepływu		
Dokładność (w zakresie pomiarowym)		± 2 % MEW
Powtarzalność		± 0,5 % MEW
Monitoring temperatury		
Dokładność	[K]	± 1
Czasy reakcji		
Monitorowanie przepływu		
Czas reakcji	[s]	1; (dAP = 0)
Tłumienie wartości procesowej dAP	[s]	0...5
Monitoring temperatury		
Odpowiedź dynamiczna T05 / T09	[s]	T09 = 6
Software / programowanie		
Możliwości parametryzacji		Tłumienie wyjścia analogowego dAA; Jednostka wyświetlana
Warunki pracy		
Temperatura otoczenia	[°C]	0...60
Uwaga dot. temperatury otoczenia		temperatura medium <80 ° C temperatura medium <90 ° C: 0...50 ° C
Temperatura składowania	[°C]	-20...80
Ochrona		IP 65; IP 67



Przepływomierz wirowy (Vortex) z wyświetlaczem

SVK12XXX50KG/US-100

Testy / dopuszczenia		
EMC	DIN EN 61000-6-2	
	DIN EN 61000-6-3	
Zatwierdzenie CPA	oznaczenie modelu	001VO
	klasa dokładności	-
	maksymalny dopuszczalny błąd	± 2 % FS
	Q (min)	0,15 m³/h
	Q (t)	0,48 m³/h
Odporność na wstrząsy	DIN EN 60068-2-27	5 g (11 ms)
	DIN EN 60068-2-6	z wodą / 10...50 Hz 1 mm z wodą / 50...2000 Hz 2 g
MTTF	[lata]	342
Dopuszczenie UL	Dopuszczenie UL numer	I002
Dyrektywa PED Urządzenia Ciśnieniowe	dobra praktyka inżynierska; może być stosowany do płynów grupy 2; płyny grupy 1 na zapytanie	
Dane mechaniczne		
Waga	[g]	440,5
Materiał	stal nierdzewna (1.4404 / 316L); PC; PBT+PC-GF30; PPS; TPE-U	
Materiały części w kontakcie z medium	stal nierdzewna (1.4404 / 316L); ETFE; PA 6T; PPS; FKM	
Moment dokręcający	[Nm]	30
Przylącze procesowe	połączenie gwintowane Rc 1/2 Gwint wewnętrzny DN10	
Uwagi		
Uwagi	MW = Wielkość mierzona	
	MEW = Końcowa wartość zakresu pomiarowego	
Sztuk w opakowaniu	1 szt.	
Połączenie elektryczne		
Konektor: 1 x M12; kodowanie: A; Styki: połączane		



Przepływomierz wirowy (Vortex) z wyświetlaczem

SVK12XXX50KG/US-100

Podłączenie



OUT1: wyjście analogowe Monitoring temperatury

OUT2: wyjście analogowe Monitoring przepływu

Kolory zgodne z DIN EN 60947-5-2

Kolory żył :

BK = czarny

BN = brązowy

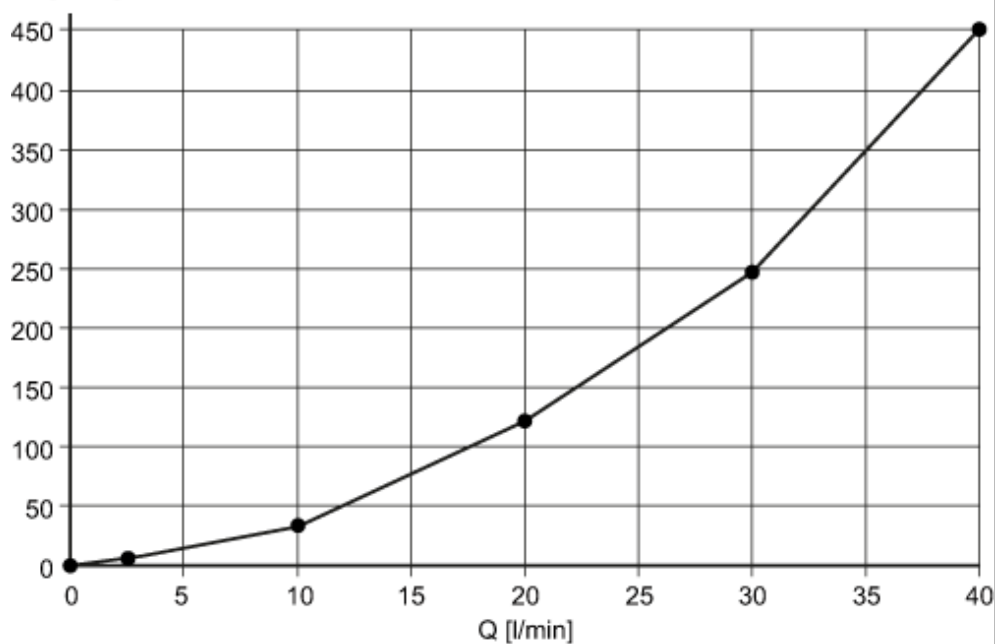
BU = niebieski

WH = biały

diagramy i wykresy

Spadek ciśnienia

dP [mbar] DN10



dP Spadek ciśnienia

Q wielkość przepływu objętościowego

SV5504



Przepływomierz wirowy (Vortex) z wyświetlaczem

SVK12XXX50KG/US-100

odporność na ciśnienie (bar)

