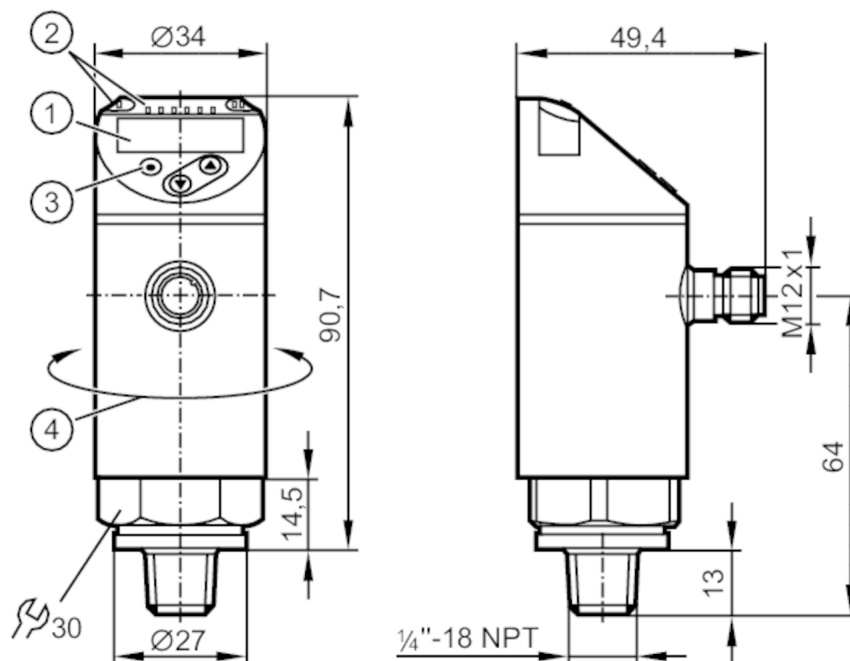




## Czujnik ciśnienia z wyświetlaczem

PN-100-SEN14-QFRKG/US/ IV



- 1 wyświetlacz alfanumeryczny 4-cyfrowy czerwony / zielony
- 2 diody LED Jednostka wyświetlana / Stan wyjścia
- 3 przycisk do programowania
- 4 górną część obudowy może być obracana 345°



### Cechy produktu

Liczba wejść i wyjść	Liczba wyjść binarnych: 2		
Zakres pomiarowy	0...100 bar	0...1450 psi	0...10 MPa
Przyłącze procesowe	połączenie gwintowane 1/4" NPT gwint zewnętrzny		

### Aplikacja

Konstrukcja	styki pozłacane		
Element pomiarowy	ceramiczno-pojemnościowe celki pomiarowe		
Aplikacja	do aplikacji przemysłowych		
Media	Ciecze		
Warunkowo odpowiedni dla	do użycia z gazami o ciśnieniu > 25 bar tylko na zapytanie		
Temperatura medium [°C]	-25...80		
Minimalne ciśnienie niszczące	650 bar	9400 psi	65 MPa
Wytrzymałość na ciśnienie	300 bar	4350 psi	30 MPa
Rodzaj ciśnienia	ciśnienie względne		
MAWP (dla aplikacji zgodnych z CRN) [bar]	125		



## Czujnik ciśnienia z wyświetlaczem

PN-100-SEN14-QFRKG/US/ IV

Dane elektryczne			
Napięcie zasilania	[V]	18...30 DC; (zgodnie z SELV/PELV)	
Pobór prądu	[mA]	< 35	
Min. rezystancja izolacji	[MΩ]	100; (500 V DC)	
Klasa ochrony		III	
Zabezpieczenie przed odwrotną polaryzacją		tak	
Czas rozruchu	[s]	0,3	
Zintegrowana funkcja Watchdog		tak	
Wejścia / wyjścia			
Liczba wejść i wyjść		Liczba wyjść binarnych: 2	
Wyjścia			
Łączna liczba wyjść		2	
Sygnał wyjściowy		sygnał przełączający; IO-Link; (konfigurowalne)	
Wykonanie elektryczne		PNP/NPN	
Liczba wyjść binarnych		2	
Funkcja wyjścia		normalnie otwarte / zamknięte; (parametryzowalna)	
Maks. spadek napięcia wyjścia przełączającego DC	[V]	2,5	
Prąd obciążenia wyjścia przełączającego DC	[mA]	150; (200 (...60 °C) 250 (...40 °C))	
Częstotliwość przełączania DC	[Hz]	< 170	
Zabezpieczenie przed zwarcieniem		tak	
Typ zabezpieczenia przed zwarcieniem		impulsowe	
Zabezpieczenie przed przeciążeniem		tak	
Zakres pomiaru / nastaw			
Zakres pomiarowy		0...100 bar	0...1450 psi
			0...10 MPa
Factory setting / CMPT = 2			
Punkt przełączania SP		1...100 bar	10...1450 psi
			0,1...10 MPa
Punkt resetu rP		0,5...99,5 bar	5...1445 psi
			0,05...9,95 MPa
Min. różnica między SP a rP		0,5 bar	10 psi
			0,05 MPa
W krokach co		0,5 bar	5 psi
			0,05 MPa
Status_B High Resolution / CMPT = 3			
Punkt przełączania SP		0,8...100 bar	12...1450 psi
			0,08...10 MPa
Punkt resetu rP		0,3...99,5 bar	5...1443 psi
			0,03...9,95 MPa
Min. różnica między SP a rP		0,5 bar	8 psi
			0,05 MPa
W krokach co		0,1 bar	1 psi
			0,01 MPa
Dokładność / odchylenie			
Dokładność punktu przełączania		< ± 0,5	



## Czujnik ciśnienia z wyświetlaczem

PN-100-SEN14-QFRKG/US/ IV

	[% zakresu]	
Powtarzalność	[% zakresu]	$< \pm 0,1$ ; (z wahaniami temperatury $< 10$ K)
Odchyłka od charakterystyki	[% zakresu]	$< \pm 0,25$ (BFSL) / $< \pm 0,5$ (LS); (BFSL = Best Fit Straight Line; LS = ustawianie wartości brzegowej)
Odchylenie histerezy	[% zakresu]	$< \pm 0,25$
Stabilność długotrwała	[% zakresu]	$< \pm 0,05$ ; (na 6 miesięcy)
Współczynnik temperaturowy punktu zerowego	[% na zakres 10 K]	$< \pm 0,2$ ; (-0...80 °C)
Współczynnik temperaturowy zakresu	[% na zakres 10 K]	$< \pm 0,2$ ; (-0...80 °C)

## Czasy reakcji

Czas reakcji	[ms]	$< 3$
Programowalny czas opóźnienia dS, dr	[s]	0...50

## Software / programowanie

Możliwości parametryzacji	histereza / okno; normalnie otwarte / zamknięte; logika przełączania; opóźnienie załączania/resetowania wyjścia przełączającego; Tłumienie; Jednostka wyświetlana
---------------------------	---

## Interfejsy

Interfejs komunikacyjny	IO-Link	
Typ transmisji	COM2 (38,4 kBaud)	
IO-Link Revision	1.1	
Norma SDCI	IEC 61131-9	
SIO tryb	tak	
Wymagany typ portu master	A; (dla niepodłączonego pinu 2 : B)	
Obsługiwane DeviceID	Typ działania	DeviceID
	Factory setting / CMPT = 2	452
Uwaga	Status_B High Resolution / CMPT = 3	629
	Więcej informacji można znaleźć w pliku PDF IODD w sekcji „Pliki do pobrania”	

## Factory setting / CMPT = 2

Profil	Smart Sensor: Process Data Variable; Device Identification, Device Diagnosis	
Min.czas cyklu procesu	[ms]	2,3
Rozdzielczość IO-Link - ciśnienie	[bar]	0,1
Rozdzielczość IO-Link - ciśnienie	[MPa]	0,01
Dane procesowe IO-Link (cykliczne)	Funkcja	długość bajtu
	Ciśnienie	14
Funkcje IO-Link (acykliczne)	informacje o przełączaniu binarnym	2
	nazwa przypisana do aplikacji	

# PN7692



## Czujnik ciśnienia z wyświetlaczem

PN-100-SEN14-QFRKG/US/ IV

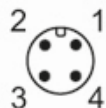
Status_B High Resolution / CMPT = 3		
Profil	Smart Sensor ED2: Digital Measuring Sensor (0x000A), Identification and Diagnosis (0x4000)	
Min.czas cyklu procesu [ms]	3	
Rozdzielczość IO-Link - ciśnienie [bar]	0,05	
Rozdzielczość IO-Link - ciśnienie [MPa]	0,005	
Dane procesowe IO-Link (cykliczne)	Funkcja	długość bajtu
	Ciśnienie	16
	status urządzenia	4
	informacje o przełączaniu binarnym	2
Funkcje IO-Link (acykliczne)	nazwa przypisana do aplikacji	
Warunki pracy		
Temperatura otoczenia [°C]	-25...80	
Temperatura składowania [°C]	-40...100	
Ochrona	IP 65; IP 67	
Testy / dopuszczenia		
EMC	DIN EN 61000-6-2	
	DIN EN 61000-6-3	
Odporność na wstrząsy	DIN EN 60068-2-27	50 g (11 ms)
Odporność na wibracje	DIN EN 60068-2-6	20 g (10...2000 Hz)
MTTF [lata]	286	
Dopuszczenie UL	Dopuszczenie UL numer	J002
Dyrektywa PED Urządzenia Ciśnieniowe	dobra praktyka inżynierska; może być stosowany do płynów grupy 2; płyny grupy 1 na zapytanie	
Dane mechaniczne		
Waga [g]	282	
Materiał	stal nierdzewna (1.4404 / 316L); PBT+PC-GF30; PBT-GF20; PC	
Materiały części w kontakcie z medium	stal nierdzewna (1.4404 / 316L); ceramika; FKM	
Min. liczba cykli ciśnienia	100 milionów	
Moment dokręcający [Nm]	2 ... 3 obroty po przykręceniu ręcznym; zalecany; W zależności od użytej pasty smarującej, uszczelnienia i ciśnienia.	
Przyłącze procesowe	połączenie gwintowane 1/4" NPT gwint zewnętrzny	
Zintegrowany tłumik	nie (można zainstalować)	
Wyświetlacze / elementy robocze		
Wyświetlacz	Jednostka wyświetlana	3 x LED, kolor zielony (bar, psi, MPa)
	Stan wyjścia	2 x LED, kolor żółty
	Wartość mierzona	wyświetlacz alfanumeryczny, czerwony / zielony 4-cyfrowy
Uwagi		
Sztuk w opakowaniu	1 szt.	
Połączenie elektryczne		
Konektor: 1 x M12; kodowanie: A; Styki: połączane		

# PN7692

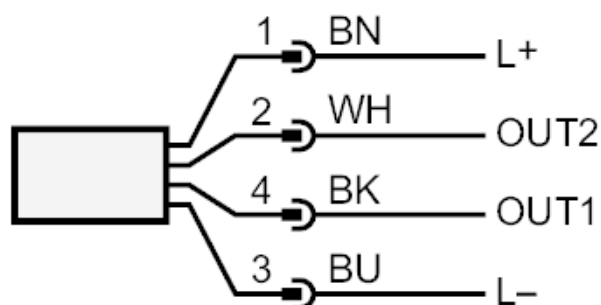


## Czujnik ciśnienia z wyświetlaczem

PN-100-SEN14-QFRKG/US/ IV



### Podłączenie



OUT1	Wyjście przełączające IO-Link
OUT2	Wyjście przełączające Kolory zgodne z DIN EN 60947-5-2 Kolory żył :
BK =	czarny
BN =	brązowy
BU =	niebieski
WH =	biały