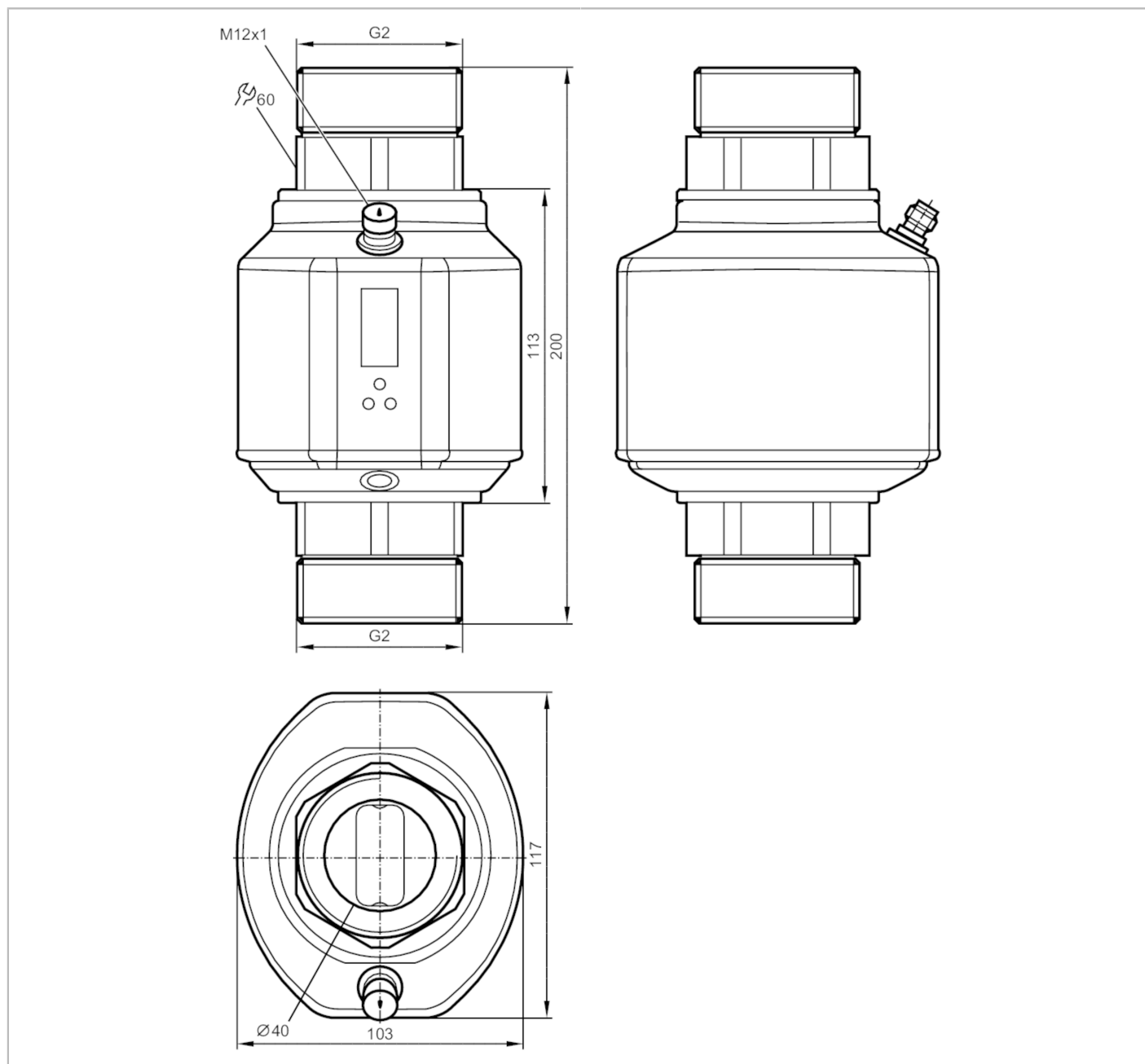


SM9001



Przepływomierz elektromagnetyczny

SMR21XGXFRKG/US



Cechy produktu

Liczba wejść i wyjść	Liczba wyjść binarnych: 2; Liczba wyjść analogowych: 1	
Zakres pomiarowy	80...4800 gph	1,3...80 gpm
Przyłącze procesowe	połączenie gwintowane G 2 DN50 uszczelka płaska	



Przepływomierz elektromagnetyczny

SMR21XGXFRKG/US

Aplikacja	
Konstrukcja	styki pozłacane
Aplikacja	Funkcja sumująca; wykrywanie braku medium; do aplikacji przemysłowych
Montaż	podłączenie do rurociągu za pomocą adaptera
Media	Ciecze przewodzące; woda; roztwory wodne
Uwaga na temat mediów	przewodność: $\geq 20 \mu\text{S/cm}$ lepkość: $< 70 \text{ mm}^2/\text{s}$ (40 °C)
Temperatura medium [°F]	14...158
Wytrzymałość na ciśnienie [bar]	16
MAWP (dla aplikacji zgodnych z CRN) [bar]	16
Dane elektryczne	
Napięcie zasilania [V]	18...32 DC; (zgodnie z SELV/PELV)
Pobór prądu [mA]	< 150
Klasa ochrony	III
Zabezpieczenie przed odwrotną polaryzacją	tak
Czas rozruchu [s]	5
Wejścia / wyjścia	
Liczba wejść i wyjść	Liczba wyjść binarnych: 2; Liczba wyjść analogowych: 1
Wejścia	
Wejścia	resetowanie licznika
Wyjścia	
Łączna liczba wyjść	2
Sygnal wyjściowy	sygnal przełączający; sygnal analogowy; sygnal impulsowy; sygnal częstotliwościowy; IO-Link; (konfigurowalne)
Wykonanie elektryczne	PNP/NPN
Liczba wyjść binarnych	2
Funkcja wyjścia	normalnie otwarte / zamknięte; (parametryzowalna)
Maks. spadek napięcia wyjścia przełączającego DC [V]	2
Prąd obciążenia wyjścia przełączającego DC [mA]	250; (na wyjście)
Liczba wyjść analogowych	1
Analogowe wyjście prądowe [mA]	4...20; (skalowany)
Maks. obciążenie [Ω]	500
Analogowe wyjście napięciowe [V]	0...10; (skalowany)
Min. rezystancja obciążenia [Ω]	2000
Wyjście impulsowe	pomiar ilości przepływu
Zabezpieczenie przed zwarciami	tak
Typ zabezpieczenia przed zwarciami	impulsowe
Zabezpieczenie przed przeciążeniem	tak
Częstotliwość wyjścia [Hz]	0,1...10000



Przepływomierz elektromagnetyczny

SMR21XGXFRKG/US

Zakres pomiaru / nastaw		
Zakres pomiarowy	80...4800 gph	1,3...80 gpm
Zakres wyświetlacza	-5760...5760 gph	-96...96 gpm
Rozdzielczość	5 gph	0,1 gpm
Punkt przełączania SP	105...4800 gph	1,7...80 gpm
Punkt resetu rP	80...4775 gph	1,3...79,6 gpm
Punkt początkowy wyjścia analogowego ASP	0...3840 gph	0...64 gpm
Punkt końcowy wyjścia analogowego AEP	960...4800 gph	16...80 gpm
Odcięcie przy niskim przepływie LFC	< 240 gph	< 4 gpm
Krok	5 gph	0,1 gpm
Dynamika pomiaru	1:60	
Monitoring przepływu		
Wartość impulsu	0,02...80 E06 gal	
W krokach co	0,02 gal	
Długość impulsu [s]	0,016...2	
Monitoring temperatury		
Zakres pomiarowy [°F]	-4...176	
Zakres wyświetlacza [°F]	-40...212	
Rozdzielczość [°F]	0,5	
Punkt przełączania SP [°F]	-2...176	
Punkt resetu rP [°F]	-3...175	
Wyjście analogowe / dolna wartość [°F]	-4...140	
Wyjście analogowe / górna wartość [°F]	32...176	
W krokach co [°F]	0,5	
Dokładność / odchylenie		
Monitorowanie przepływu		
Dokładność (w zakresie pomiarowym)	± (0,8 % MW + 0,5 % MEW)	
Powtarzalność	± 0,2% MEW	
Monitoring temperatury		
Dryft temperatury	± 0,0185 °F / K	
Dokładność [K]	± 1 (77 °F; Q > 4 gpm)	
Czasy reakcji		
Monitorowanie przepływu		
Czas reakcji [s]	0,35; (dAP = 0)	
Programowalny czas opóźnienia dS, dr [s]	0...50	
Tłumienie wartości procesowej dAP [s]	0...5	
Monitoring temperatury		
Odpowiedź dynamiczna T05 / T09 [s]	T09 = 3 (Q > 4 gpm)	



Przepływomierz elektromagnetyczny

SMR21XGXFRKG/US

Software / programowanie		
Możliwości parametryzacji	Monitorowanie przepływu; licznik objętości; Licznik programowalny; Monitoring temperatury; histereza / okno; normalnie otwarte / zamknięte; logika przełączania; prąd / napięcie / częstotliwość / wyjście impulsowe; Opóźnienie zadziałania; wyświetlacz można dezaktywować; Jednostka wyświetlana; wykrywanie braku medium	
Interfejsy		
Interfejs komunikacyjny	IO-Link	
Typ transmisji	COM2 (38,4 kBaud)	
IO-Link Revision	1.1	
Norma SDCI	IEC 61131-9 CDV	
Profil	Smart Sensor: Process Data Variable; Device Identification	
SIO tryb	tak	
Wymagany typ portu master	A	
Ilość danych analogowych	3	
Ilość danych binarnych	2	
Min.czas cyklu procesu [ms]	5	
Obsługiwane DeviceID	Typ działania	DeviceID
	domyślnie	392
Warunki pracy		
Temperatura otoczenia [°F]	14...140	
Temperatura składowania [°F]	-13...176	
Ochrona	IP 65; IP 67	
Testy / dopuszczenia		
EMC	DIN EN 60947-5-9	
Odporność na wstrząsy	DIN EN 60068-2-27	20 g (11 ms)
Odporność na wibracje	DIN EN 60068-2-6	5 g (10...2000 Hz)
MTTF [lata]	85	
Dopuszczenie UL	Dopuszczenie UL numer	I008
	Numer UL	E174189
Dyrektywa PED Urządzenia Ciśnieniowe	dobra praktyka inżynierska; może być stosowany do płynów grupy 2; płyny grupy 1 na zapytanie	
Dane mechaniczne		
Waga [g]	3163	
Materiał	stal nierdzewna (1.4404 / 316L); stal nierdzewna (1.4571/316Ti); PEI; FKM; PBT-GF20; TPE-U	
Materiały części w kontakcie z medium	stal nierdzewna (1.4404 / 316L); stal nierdzewna (1.4571/316Ti); PEEK; Centellen; FKM	
Przyłącze procesowe	połączenie gwintowane G 2 DN50 uszczelka płaska	
Wyświetlacze / elementy robocze		
Wyświetlacz	Jednostka wyświetlana	6 x LED, kolor zielony (gpm, gph, gal, °F, 10 ³ , 1000 x 10 ³)
	Stan wyjścia	2 x LED, kolor żółty
	Wartość mierzona	wyświetlacz alfanumeryczny, 4-cyfrowy
	Programowanie	wyświetlacz alfanumeryczny, 4-cyfrowy

SM9001



Przepływomierz elektromagnetyczny

SMR21XGXFRKG/US

Akcesoria

Dostarczane elementy	uszczelnienie: 2, Centellen Etykieta
----------------------	---

Uwagi

Uwagi	MW = Wielkość mierzona MEW = Końcowa wartość zakresu pomiarowego
Sztuk w opakowaniu	1 szt.

Połączenie elektryczne

Konektor: 1 x M12; kodowanie: A; Styki: pozłacane

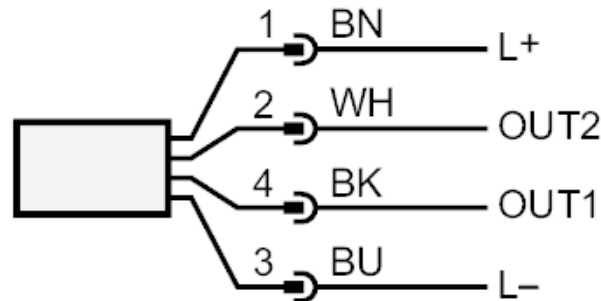




Przepływomierz elektromagnetyczny

SMR21XGXFRKG/US

Podłączenie



Kolory zgodne z DIN EN 60947-5-2

OUT1: Wyjście przełączające wykrywanie braku medium
Wyjście przełączające Monitoring przepływu
Wyjście częstotliwościowe Monitoring przepływu
Wyjście impulsowe licznik objętości
wyjście sygnału Licznik programowalny
IO-Link

OUT2: Wyjście przełączające wykrywanie braku medium
Wyjście przełączające Monitoring przepływu
Wyjście przełączające Monitoring temperatury
wyjście analogowe Monitoring przepływu
wyjście analogowe Monitoring temperatury
Wejście resetowanie licznika

Kolory żył :

BK = czarny
BN = brązowy
BU = niebieski
WH = biały

SM9001

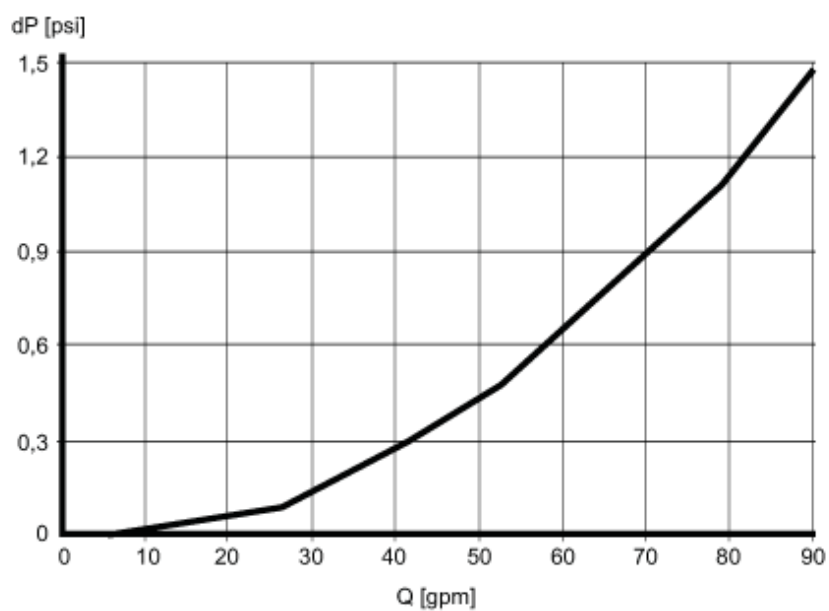


Przepływomierz elektromagnetyczny

SMR21XGXFRKG/US

diagramy i wykresy

Spadek ciśnienia



dP Spadek ciśnienia

Q wielkość przepływu objętościowego