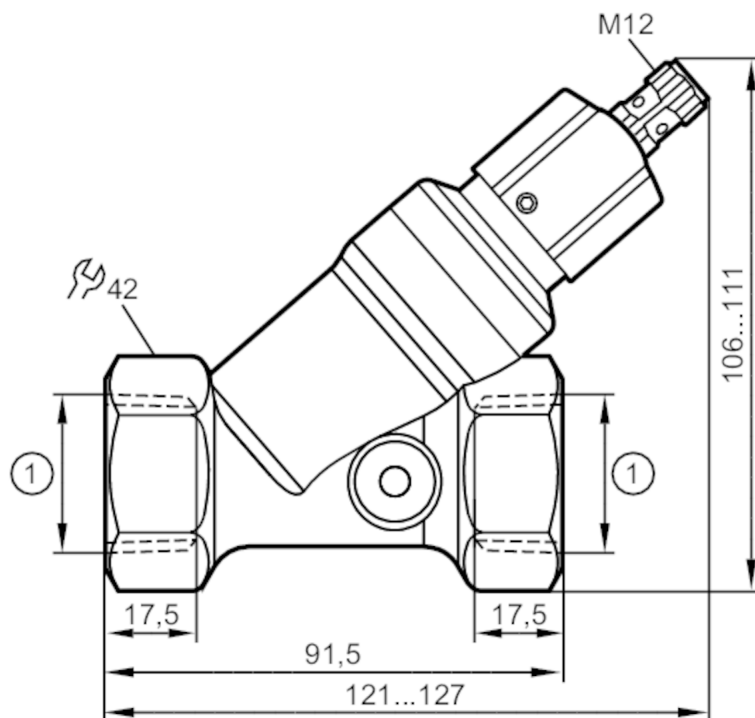


# SBY346



## Czujnik przepływu z zaworem zwrotnym

SBY11BF0BPKG/US



1: Rp 1



### Cechy produktu

|                      |                           |
|----------------------|---------------------------|
| Liczba wejść i wyjść | Liczba wyjść binarnych: 1 |
| Przyłącze procesowe  | Rp 1                      |

### Aplikacja

|                                 |   |
|---------------------------------|---|
| Media                           | Ciecze; woda; roztwory glikolu; chłodziwa |
| Temperatura medium [°C]         | 0...85                                    |
| Wytrzymałość na ciśnienie [bar] | 25  |
| Wytrzymałość na ciśnienie [Mpa] | 2,5                                       |

### Dane elektryczne

|   |                                   |
|---|-----------------------------------|
| Napięcie zasilania [V]                    | 10...30 DC; (zgodnie z SELV/PELV) |
| Pobór prądu [mA]                          | < 15                              |
| Klasa ochrony                             | III                               |
| Zabezpieczenie przed odwrotną polaryzacją | tak                               |

### Wejścia / wyjścia

|                      |                           |
|----------------------|---------------------------|
| Liczba wejść i wyjść | Liczba wyjść binarnych: 1 |
|----------------------|---------------------------|

# SBY346



## Czujnik przepływu z zaworem zwrotnym

SBY11BF0BPKG/US

| Wyjścia  |  |                      |
|--|--|----------------------|
| Łączna liczba wyjść                                  |  | 1                    |
| Sygnał wyjściowy                                     |  | sygnał przełączający |
| Wykonanie elektryczne                                |  | PNP                  |
| Liczba wyjść binarnych                               |  | 1                    |
| Funkcja wyjścia                                      |  | normalnie otwarte    |
| Maks. spadek napięcia wyjścia przełączającego DC [V] |  | 2,5                  |
| Prąd obciążenia wyjścia przełączającego DC [mA]      |  | 100                  |
| Zabezpieczenie przed zwarciami                       |  | tak                  |
| Zabezpieczenie przed przeciążeniem                   |  | tak                  |
| Zakres pomiaru / nastaw                              |  |                      |
| Zakres ustawień [l/min]                              |  | 5...100              |
| Dokładność / odchylenie                              |  |                      |
| Powtarzalność [% wartości końcowej]                  |  | 1                    |
| Histereza [l/min]                                    |  | 3...6                |
| Błąd pomiaru [% wartości końcowej]                   |  | ± 5                  |
| Czasy reakcji  |  |                      |
| Czas reakcji [s]                                     |  | < 0,01               |
| Warunki pracy  |  |                      |
| Temperatura otoczenia [°C]                           |  | 0...60               |
| Temperatura składowania [°C]                         |  | -15...80             |
| Ochrona  |  | IP 65; IP 67         |
| Testy / dopuszczenia                                 |  |                      |
| EMC  | DIN EN 61000-6-2   |                      |
|  | DIN EN 61000-6-3   |                      |
| Odporność na wstrząsy                                | DIN EN 60068-2-27  | 20 g (11 ms)         |
| Odporność na wibracje                                | DIN EN 60068-2-6   | 5 g (10...2000 Hz)   |
| MTTF [lata]  |  | 3318                 |
| Dane mechaniczne                                     |  |                      |
| Waga [g]   |  | 888,4                |
| Materiał   | mosiądz niklowany chemicznie; PP; aluminium anodowane; PA  |                      |
| Materiały części w kontakcie z medium                | stal nierdzewna (1.4310 / 301); stal nierdzewna (1.4301 / 304); PBT; mosiądz niklowany chemicznie; PP; PPS; poliolefiny; O-ring: FKM |                      |
| Przyłącze procesowe                                  |  | Rp 1                 |
| Cykli przełączania mechanicz.                        |  | 10 milionów          |
| Wyświetlacze / elementy robocze                      |  |                      |
| Wyświetlacz  | Stan wyjścia   | 4 x LED, kolor żółty |

# SBY346



## Czujnik przepływu z zaworem zwrotnym

SBY11BF0BPKG/US

### Akcesoria

|                      |                |
|----------------------|----------------|
| Dostarczane elementy | Klucz imbusowy |
|----------------------|----------------|

### Uwagi

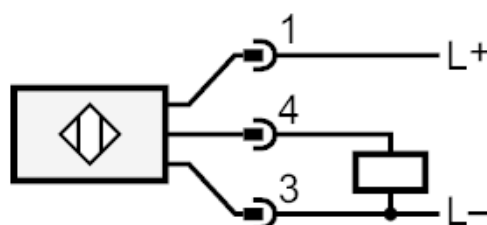
|                    |  |
|--------------------|--|
| Uwagi              | Uwaga Nie należy zamykać pokrywy poza maksymalną wartość zakresu ustawień.<br>Wszystkie dane odnoszą się do wody (20 ° C). |
| Sztuk w opakowaniu | 1 szt.   |

### Połączenie elektryczne

Konektor: 1 x M12; kodowanie: A



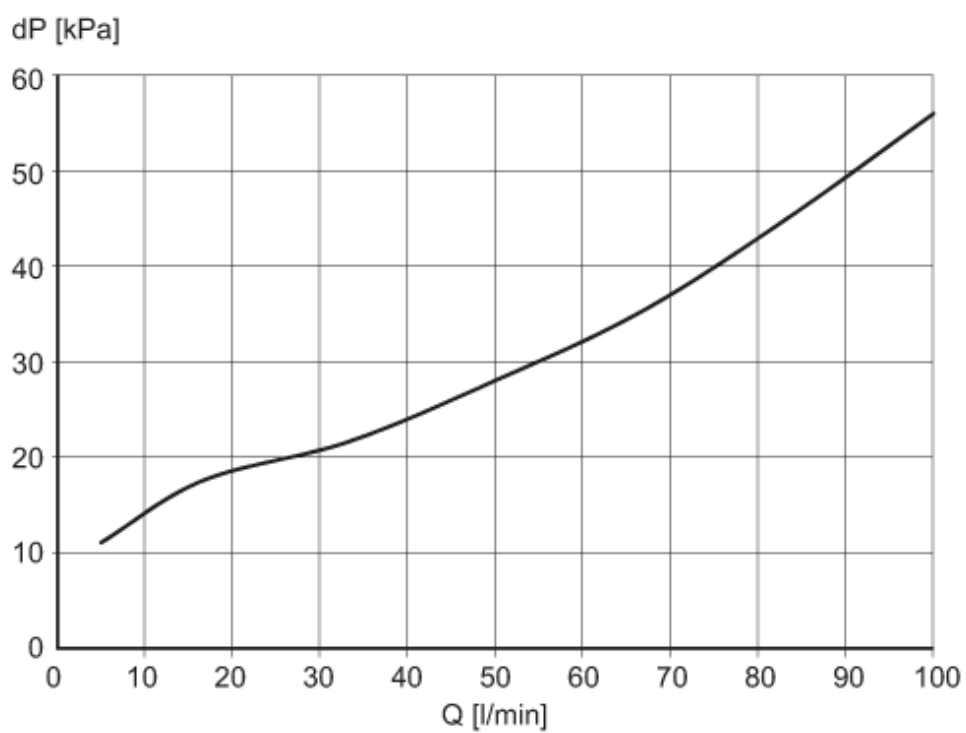
### Podłączenie





### diagramy i wykresy

Spadek ciśnienia



dP Spadek ciśnienia

Q wielkość przepływu objętościowego