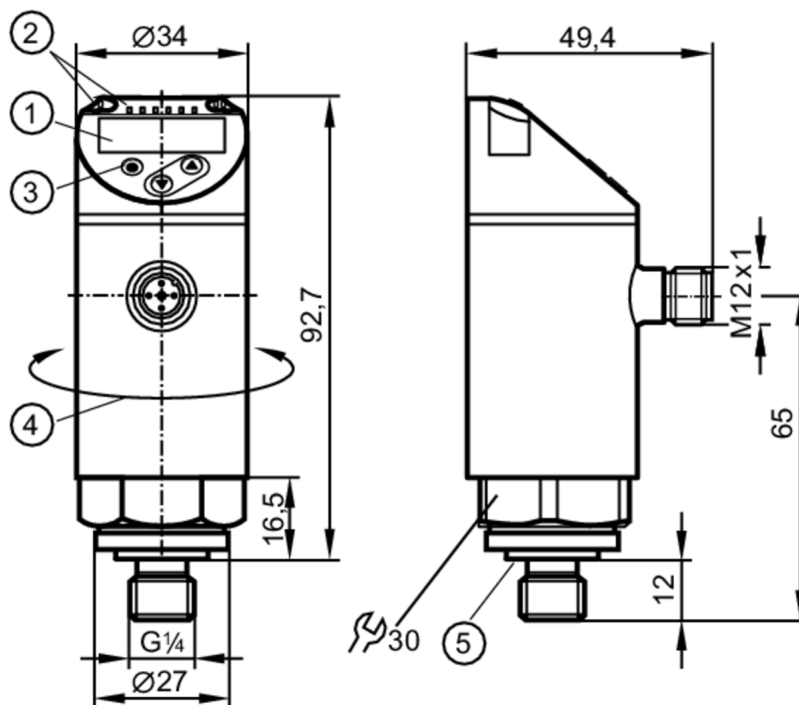




Czujnik ciśnienia z wyświetlaczem

PN-2,5-REG14-MFRKG/US/IV



- 1 wyświetlacz alfanumeryczny 4-cyfrowy czerwony / zielony
- 2 diody LED Jednostka wyświetlana / Stan wyjścia
- 3 przycisk do programowania
- 4 górna część obudowy może być obracana 345°
- 5 uszczelnienie



Cechy produktu

Liczba wejść i wyjść	Liczba wyjść binarnych: 2; Liczba wyjść analogowych: 1			
Zakres pomiarowy	-0,125...2,5 bar	-125...2500 mbar	-1,8...36,25 psi	-12,5...250 kPa
Przyłącze procesowe	połączenie gwintowane G 1/4 gwint zewnętrzny (DIN EN ISO 1179-2); Gwint wewnętrzny: M5			

Aplikacja

Konstrukcja	styki pozłacane		
Element pomiarowy	ceramiczno-pojemnościowe celki pomiarowe		
Aplikacja	do aplikacji przemysłowych		
Media	ciecze i gazy		
Temperatura medium [°C]	-25...80		
Minimalne ciśnienie niszczące	50 bar	725 psi	5000 kPa
Wytrzymałość na ciśnienie	20 bar	290 psi	2000 kPa
Odporność na podciśnienie [mbar]	-1000		
Rodzaj ciśnienia	ciśnienie względne		



Czujnik ciśnienia z wyświetlaczem

PN-2,5-REG14-MFRKG/US/IV

Dane elektryczne					
Napięcie zasilania	[V]	18...30 DC; (zgodnie z SELV/PELV)			
Pobór prądu	[mA]	< 35			
Min. rezystancja izolacji	[MΩ]	100; (500 V DC)			
Klasa ochrony		III			
Zabezpieczenie przed odwrotną polaryzacją		tak			
Czas rozruchu	[s]	0,3			
Zintegrowana funkcja Watchdog		tak			
Wejścia / wyjścia					
Liczba wejść i wyjść		Liczba wyjść binarnych: 2; Liczba wyjść analogowych: 1			
Wyjścia					
Łączna liczba wyjść		2			
Sygnał wyjściowy		sygnał przełączający; sygnał analogowy; IO-Link; (konfigurowalne)			
Wykonanie elektryczne		PNP/NPN			
Liczba wyjść binarnych		2			
Funkcja wyjścia		normalnie otwarte / zamknięte; (parametryzowalna)			
Maks. spadek napięcia wyjścia przełączającego DC	[V]	2			
Prąd obciążenia wyjścia przełączającego DC	[mA]	250			
Częstotliwość przełączania DC	[Hz]	< 500			
Liczba wyjść analogowych		1			
Analogowe wyjście prądowe	[mA]	4...20; (skalowany 1:5)			
Maks. obciążenie	[Ω]	500			
Analogowe wyjście napięciowe	[V]	0...10; (skalowany 1:5)			
Min. rezystancja obciążenia	[Ω]	2000			
Zabezpieczenie przed zwarciami		tak			
Typ zabezpieczenia przed zwarciami		impulsowe			
Zabezpieczenie przed przeciążeniem		tak			
Zakres pomiaru / nastaw					
Zakres pomiarowy		-0,125...2,5 bar	-125...2500 mbar	-1,8...36,25 psi	-12,5...250 kPa
Punkt przełączania SP		-0,11...2,5 bar		-1,6...36,25 psi	-11...250 kPa
Punkt resetu rP		-0,12...2,49 bar		-1,75...36,1 psi	-12...249 kPa
Wyjście analogowe / dolna wartość		-0,125...2 bar		-1,8...29 psi	-12,5...200 kPa
Wyjście analogowe / górna wartość		0,375...2,5 bar		5,45...36,25 psi	37,5...250 kPa
W krokach co		0,005 bar		0,05 psi	0,5 kPa



Czujnik ciśnienia z wyświetlaczem

PN-2,5-REG14-MFRKG/US/IV

Dokładność / odchylenie					
Uwaga	dokładność punktu przełączania, błąd liniowości zgodnie z DNV GL: $< \pm 1\%$; $< \pm 1\%$				
Dokładność punktu przełączania [% zakresu]	$< \pm 0,4$; (Turn down 1:1)				
Powtarzalność [% zakresu]	$< \pm 0,1$; (z wahaniami temperatury < 10 K; Turn down 1:1)				
Odchyłka od charakterystyki [% zakresu]	$< \pm 0,25$ (BFSL) / $< \pm 0,5$ (LS); (Turn down 1:1; BFSL = Best Fit Straight Line; LS = ustawianie wartości brzegowej)				
Odchylenie histerezy [% zakresu]	$< \pm 0,1$; (Turn down 1:1)				
Stabilność długotrwała [% zakresu]	$< \pm 0,05$; (Turn down 1:1; na 6 miesięcy)				
Współczynnik temperaturowy punktu zerowego [% na zakres 10 K]	$< \pm 0,2$; (-0...80 °C)				
Współczynnik temperaturowy zakresu [% na zakres 10 K]	$< \pm 0,2$; (-0...80 °C)				
Czasy reakcji					
Czas reakcji [ms]	$< 1,5$				
Programowalny czas opóźnienia dS, dr [s]	0...50				
Tłumienie wartości procesowej dAP [s]	0...4				
Tłumienie wyjścia analogowego dAA [s]	0...4				
Maksymalny czas odpowiedzi wyjścia analogowego [ms]	3				
Software / programowanie					
Możliwości parametryzacji	histereza / okno; normalnie otwarte / zamknięte; opóźnienie włączenia / wyłączenia; Tłumienie; Jednostka wyświetlana; wyjście prądowe / napięciowe				
Interfejsy					
Interfejs komunikacyjny	IO-Link				
Typ transmisji	COM2 (38,4 kBaud)				
IO-Link Revision	1.1				
Norma SDCI	IEC 61131-9				
Profil	Smart Sensor: Process Data Variable; Device Identification, Device Diagnosis				
SIO tryb	tak				
Wymagany typ portu master	A				
Ilość danych analogowych	1				
Ilość danych binarnych	2				
Min.czas cyklu procesu [ms]	2,3				
Obsługiwane DeviceID	<table border="1"> <thead> <tr> <th>Typ działania</th> <th>DeviceID</th> </tr> </thead> <tbody> <tr> <td>domyślnie</td> <td>464</td> </tr> </tbody> </table>	Typ działania	DeviceID	domyślnie	464
Typ działania	DeviceID				
domyślnie	464				
Warunki pracy					
Temperatura otoczenia [°C]	-25...80				
Temperatura składowania [°C]	-40...100				
Ochrona	IP 65; IP 67				



Czujnik ciśnienia z wyświetlaczem

PN-2,5-REG14-MFRKG/US/ IV

Testy / dopuszczenia		
EMC	DIN EN 61000-6-2	
	DIN EN 61000-6-3	
Odporność na wstrząsy	DIN EN 60068-2-27	50 g (11 ms)
Odporność na wibracje	DIN EN 60068-2-6	20 g (10...2000 Hz)
MTTF [lata]	138	
Dopuszczenie UL	Dopuszczenie UL numer	J012
Dyrektywa PED Urządzenia Ciśnieniowe	dobra praktyka inżynierska; może być stosowany do płynów grupy 2; płyny grupy 1 na zapytanie	
Dane mechaniczne		
Waga [g]	263	
Materiał	stal nierdzewna (1.4404 / 316L); PBT+PC-GF30; PBT-GF20; PC	
Materiały części w kontakcie z medium	stal nierdzewna (1.4404 / 316L); Al ₂ O ₃ (96 %; ceramika); FKM	
Min. liczba cykli ciśnienia	100 milionów	
Moment dokręcający [Nm]	25...35; (zalecany; W zależności od użytej pasty smarującej, uszczelnienia i ciśnienia.)	
Przyłącze procesowe	połączenie gwintowane G 1/4 gwint zewnętrzny (DIN EN ISO 1179-2); Gwint wewnętrzny: M5	
Uszczelnienie przyłącza procesowego	FKM (DIN EN ISO 1179-2)	
Zintegrowany tłumik	nie (można zainstalować)	
Wyświetlacze / elementy robocze		
Wyświetlacz	Jednostka wyświetlana	3 x LED, kolor zielony (bar, psi, MPa)
	Stan wyjścia	2 x LED, kolor żółty
	Wartość mierzona	wyświetlacz alfanumeryczny, czerwony / zielony 4-cyfrowy
Uwagi		
Sztuk w opakowaniu	1 szt.	
Połączenie elektryczne		
Konektor: 1 x M12; kodowanie: A; Styki: połączane		

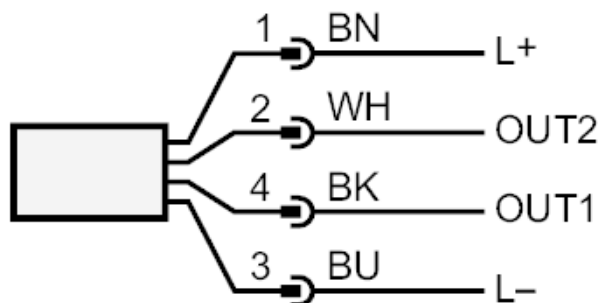
PN2596



Czujnik ciśnienia z wyświetlaczem

PN-2,5-REG14-MFRKG/US/ IV

Podłączenie



OUT1 Wyjście przełączające

IO-Link

OUT2 Wyjście przełączające

wyjście analogowe

Kolory żył :

BK = czarny

BN = brązowy

BU = niebieski

WH = biały