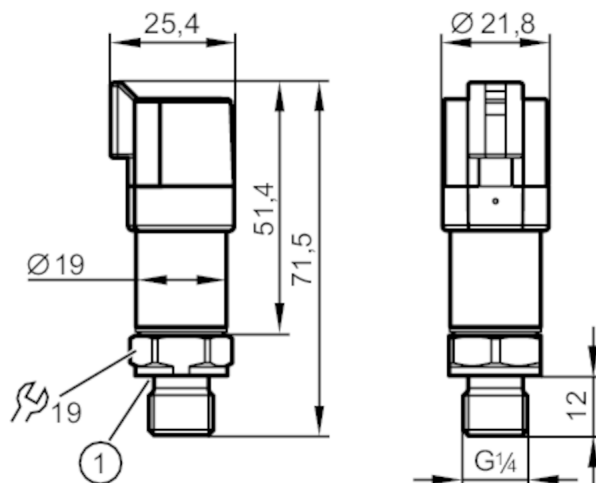


PT5702



Transmitter ciśnienia

PT-100-SEG14-A-ZVG/DE



1 uszczelnienie



Cechy produktu

Liczba wejść i wyjść	Liczba wyjść analogowych: 1		
Zakres pomiarowy	0...100 bar	0...1450 psi	0...10 MPa
Przylącze procesowe	połączenie gwintowane G 1/4 gwint zewnętrzny (DIN EN ISO 1179-2)		

Aplikacja

Aplikacja	dla aplikacji mobilnych		
Media	ciecze i gazy		
Temperatura medium [°C]	-40...125		
Minimalne ciśnienie niszczące	1000 bar	14500 psi	100 MPa
Wytrzymałość na ciśnienie	250 bar	3625 psi	25 Mpa
Uwaga dot. przeciążalności	statyczne		
Odporność na podciśnienie [mbar]	-1000		
Rodzaj ciśnienia	ciśnienie względne		

Dane elektryczne

Napięcie zasilania [V]	8...32 DC
Min. rezystancja izolacji [MΩ]	100; (500 V DC)
Klasa ochrony	III
Zabezpieczenie przed odwrotną polaryzacją	tak
Czas rozruchu [s]	< 0,1

Wejścia / wyjścia

Liczba wejść i wyjść	Liczba wyjść analogowych: 1
----------------------	-----------------------------

PT5702



Transmitter ciśnienia

PT-100-SEG14-A-ZVG/DE

Wyjścia			
Łączna liczba wyjść	1		
Sygnał wyjściowy	sygnał analogowy		
Liczba wyjść analogowych	1		
Analogowe wyjście prądowe [mA]	4...20		
Maks. obciążenie [Ω]	(U _b - 8 V) / 21,5 mA; @8V = 0 Ω; @12V max. 200 Ω; @24V max. 750 Ω		
Zabezpieczenie przed zwarciami	tak		
Zabezpieczenie przed przeciążeniem	tak		
Zakres pomiaru / nastaw			
Zakres pomiarowy	0...100 bar	0...1450 psi	0...10 MPa
Dokładność / odchylenie			
Powtarzalność [% zakresu]	< ± 0,05; (z wahaniami temperatury < 10 K)		
Odchyłka od charakterystyki [% zakresu]	< ± 0,8; (uwzględnia nieliniowość, histerezę, powtarzalność oraz błędy wynikające z zakresu i ustawienia zera)		
Odchylenie liniowości [% zakresu]	< ± 0,25 (BFSL) / < ± 0,5 (LS)		
Odchylenie histerezy [% zakresu]	< ± 0,2		
Stabilność długotrwała [% zakresu]	< ± 0,1; (na 6 miesięcy)		
Współczynnik temperaturowy punktu zerowego [% na zakres 10 K]	< ± 0,1 (0...80 °C); < ± 0,2 (-40...0 °C / 80...125 °C)		
Współczynnik temperaturowy zakresu [% na zakres 10 K]	< ± 0,1 (0...80 °C); < ± 0,2 (-40...0 °C / 80...125 °C)		
Czasy reakcji			
Czas odpowiedzi skokowej wyjścia analogowego [ms]	2		
Warunki pracy			
Temperatura otoczenia [°C]	-40...100		
Temperatura składowania [°C]	-40...100		
Ochrona	IP 67; IP 69K		
Testy / dopuszczenia			
EMC	zgodny z EKG ONZ R10, rev. 5	(Zgodny z E1)	
	ISO 11452-2	100 V/m	
	DIN EN 61326-1		
Odporność na wstrząsy	DIN EN 60068-2-27	500 g (1 ms)	
Odporność na wibracje	DIN EN 60068-2-6	20 g (10...2000 Hz)	
MTTF [lata]	700		
Dyrektywa PED Urządzenia Ciśnieniowe	dobra praktyka inżynierska; może być stosowany do płynów grupy 2; płyny grupy 1 na zapytanie		

PT5702



Transmitter ciśnienia

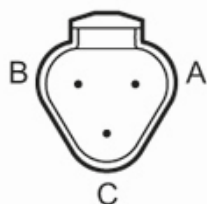
PT-100-SEG14-A-ZVG/DE

Dane mechaniczne	
Waga [g]	61,5
Materiał	1.4542 (17-4 PH / 630); stal nierdzewna (1.4404 / 316L); PPS
Materiały części w kontakcie z medium	1.4542 (17-4 PH / 630)
Min. liczba cykli ciśnienia	60 milionów; (przy 1,2-krotnym ciśnieniu nominalnym)
Moment dokręcający [Nm]	25...35; (zalecany; W zależności od użytej pasty smarującej, uszczelnienia i ciśnienia.)
Przyłącze procesowe	połączenie gwintowane G 1/4 gwint zewnętrzny (DIN EN ISO 1179-2)
Uszczelnienie przyłącza procesowego	HNBR (DIN EN ISO 1179-2)
Zintegrowany tłumik	tak

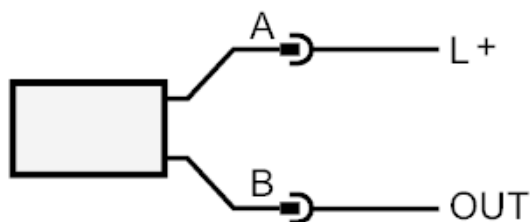
Uwagi	
Uwagi	BFSL = Best Fit Straight Line LS = ustawianie wartości brzegowej
Sztuk w opakowaniu	1 szt.

Połączenie elektryczne

Konektor: 1 x konektor DEUTSCH (DT04-3P)



Podłączenie



OUT wyjście analogowe



Transmitter ciśnienia

PT-100-SEG14-A-ZVG/DE

diagramy i wykresy

Charakterystyka obciążenia wyjścia prądowego



- 1: Maks. obciążenie
- 2: Min. obciążenie