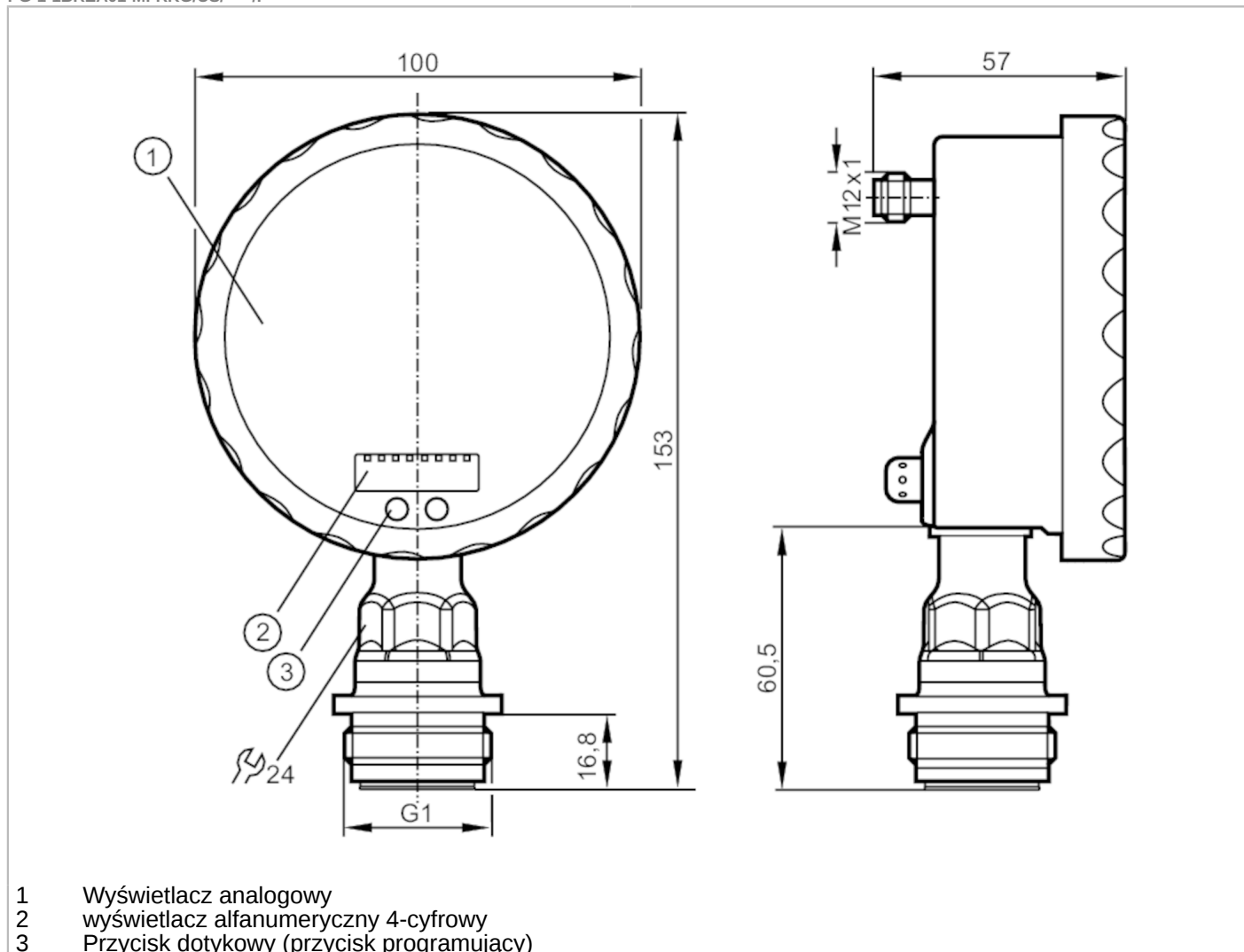


PG2799



Czujnik ciśnienia z płaską celką pomiarową i wyświetlaczem analogowym

PG-1-1BREA01-MFRKG/US/ IP



- 1 Wyświetlacz analogowy
- 2 wyświetlacz alfanumeryczny 4-cyfrowy
- 3 Przycisk dotykowy (przycisk programujący)



Cechy produktu

| | | | |
|----------------------|-------------------------------------------------------------|-------------------|------------------|
| Liczba wejść i wyjść | Liczba wyjść binarnych: 1; Liczba wyjść analogowych: 1 | | |
| Zakres pomiarowy | -1...1 bar | -1000...1000 mbar | -14,5...14,5 psi |
| Przyłącze procesowe | połączenie gwintowane G 1 gwint zewnętrzny Aseptoflex Vario | | |

Aplikacja

| | | | |
|-------------------------------------------|--------------------------------------------|--|---------|
| Konstrukcja | styki pozłacane | | |
| Aplikacja | montaż zabudowany do przemysłu spożywczego | | |
| Media | Media lepkie i zawiesiny; ciecze i gazy | | |
| Temperatura medium [°C] | -25...125; (145 max. 1h) | | |
| Minimalne ciśnienie niszczące | 30 bar | | 435 psi |
| Wytrzymałość na ciśnienie | 10 bar | | 145 psi |
| Rodzaj ciśnienia | ciśnienie względne; próżnia | | |
| Brak strefy martwej | tak | | |
| MAWP (dla aplikacji zgodnych z CRN) [bar] | 10 | | |



Czujnik ciśnienia z płaską celką pomiarową i wyświetlaczem analogowym

PG-1-1BREA01-MFRKG/US/ /P

| Dane elektryczne | | |
|-------------------------------------------|------|-----------------|
| Napięcie zasilania | [V] | 18...32 DC |
| Pobór prądu | [mA] | < 70; (24 V) |
| Min. rezystancja izolacji | [MΩ] | 100; (500 V DC) |
| Klasa ochrony | | III |
| Zabezpieczenie przed odwrotną polaryzacją | | tak |
| Czas rozruchu | [s] | 6 |
| Zasada pomiaru | | hydrostatyczna |
| Zintegrowana funkcja Watchdog | | tak |

| Wejścia / wyjścia | |
|----------------------|--------------------------------------------------------|
| Liczba wejść i wyjść | Liczba wyjść binarnych: 1; Liczba wyjść analogowych: 1 |

| Wyjścia | |
|--------------------------------------------------|----------------------------------------------------------|
| Łączna liczba wyjść | 2 |
| Sygnal wyjściowy | sygnal przełączający; sygnal analogowy; (konfigurowalne) |
| Wykonanie elektryczne | PNP/NPN |
| Liczba wyjść binarnych | 1 |
| Funkcja wyjścia | normalnie otwarte / zamknięte; (parametryzowalna) |
| Maks. spadek napięcia wyjścia przełączającego DC | [V] 2 |
| Prąd obciążenia wyjścia przełączającego DC | [mA] 250 |
| Częstotliwość przełączania DC | [Hz] 50 |
| Liczba wyjść analogowych | 1 |
| Analogowe wyjście prądowe | [mA] 4...20, odwracalny; (skalowany) |
| Maks. obciążenie | [Ω] (U _b - 10 V) / 20 mA |
| Zabezpieczenie przed zwarciami | tak |
| Typ zabezpieczenia przed zwarciami | impulsowe |
| Zabezpieczenie przed przeciążeniem | tak |

| Zakres pomiaru / nastaw | | | |
|-----------------------------------|------------------|-------------------|-------------------|
| Zakres pomiarowy | -1...1 bar | -1000...1000 mbar | -14,5...14,5 psi |
| Punkt przełączania SP | -0,998...1,6 bar | | -14,48...23,2 psi |
| Punkt resetu rP | -1...1,598 bar | | -14,5...23,18 psi |
| Wyjście analogowe / dolna wartość | -1...1,1 bar | | -14,5...15,96 psi |
| Wyjście analogowe / górna wartość | -0,5...1,6 bar | | -7,26...23,2 psi |
| W krokach co | 0,001 bar | | 0,02 psi |

| Dokładność / odchylenie | |
|--------------------------------|--------------------------|
| Dokładność punktu przełączania | < ± 0,2; (Turn down 1:1) |



Czujnik ciśnienia z płaską celką pomiarową i wyświetlaczem analogowym

PG-1-1BREA01-MFRKG/US/ /P

| | | |
|--------------------------------------------|--------------------|---------------------------------------------------------------------------------------------------------------------------------------------------|
| | [% zakresu] | |
| Powtarzalność | [% zakresu] | $< \pm 0,1$; (z wahaniami temperatury < 10 K; Turn down 1:1) |
| Odchyłka od charakterystyki | [% zakresu] | $< \pm 0,2$; (Turn down 1:1, liniowość uwzględniająca histerezę i powtarzalność, ustawienie wartości granicznej według normy DIN EN IEC 62828-1) |
| Odchylenie liniowości | [% zakresu] | $< \pm 0,15$; (Turn down 1:1) |
| Odchylenie histerezy | [% zakresu] | $< \pm 0,15$; (Turn down 1:1) |
| Stabilność długotrwała | [% zakresu] | $< \pm 0,1$; (Turn down 1:1; na rok) |
| Współczynnik temperaturowy punktu zerowego | [% na zakres 10 K] | $< \pm 0,05$; (0...70 °C) |
| Współczynnik temperaturowy zakresu | [% na zakres 10 K] | $< \pm 0,15$; (0...70 °C) |

Czasy reakcji

| | | |
|----------------------------------------------|------|-----------|
| Czas reakcji | [ms] | < 10 |
| Tłumienie wartości procesowej dAP | [s] | 0,01...30 |
| Tłumienie wyjścia analogowego dAA | [s] | 0,01...30 |
| Czas odpowiedzi skokowej wyjścia analogowego | [ms] | 25 |

Warunki pracy

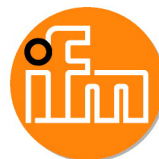
| | | |
|-------------------------|------|---------------|
| Temperatura otoczenia | [°C] | -25...80 |
| Temperatura składowania | [°C] | -40...100 |
| Ochrona | | IP 67; IP 69K |

Testy / dopuszczenia

| | | |
|----------------------------|-------------------------------------------------------------------------------------------------------------------------------------------|---------------------|
| EMC | EN 61000-4-2 ESD | 4 kV CD / 8 kV AD |
| | EN 61000-4-3 w.cz. promieniowane | 10 V/m |
| | EN 61000-4-4 Burst | 2 kV |
| | EN 61000-4-5 Surge | 0,5/1 kV |
| | EN 61000-4-6 w. cz. przewodzone | 10 V |
| Odporność na wstrząsy | DIN IEC 68-2-27 | 50 g (11 ms) |
| Odporność na wibracje | DIN IEC 68-2-6 | 20 g (10...2000 Hz) |
| MTTF | [lata] | 100 |
| Uwaga dotycząca dopuszczeń | certyfikat testów fabrycznych dostępny do pobrania ze strony www.factory-certificate.ifm | |

Dane mechaniczne

| | | |
|---------------------------------------|-----|--------------------------------------------------------------------------------------------------------------------------------------------------|
| Waga | [g] | 518,75 |
| Materiał | | stal nierdzewna (1.4404 / 316L); PA; FKM; PTFE; szyba przednia: Laminowane szkło bezpieczne 4 mm |
| Materiały części w kontakcie z medium | | ceramika (99,9 % Al ₂ O ₃); stal kwasoodporna (1.4435 / 316L); charakterystyka powierzchniowa: Ra $< 0,4$ / Rz 4; PTFE |
| Min. liczba cykli ciśnienia | | 100 milionów |
| Przyłącze procesowe | | połączenie gwintowane G 1 gwint zewnętrzny Aseptoflex Vario |



Czujnik ciśnienia z płaską celką pomiarową i wyświetlaczem analogowym

PG-1-1BREA01-MFRKG/US/ /P

Wyświetlacze / elementy robocze

| | | |
|-----------------------------------------|-----------------------|-----------------------------------------------------------------------------------------------|
| Wyświetlacz | Jednostka wyświetlana | 2 x LED, kolor zielony |
| | Stan wyjścia | LED, kolor żółty |
| | Punkty przełączania | pierścień LED, kolor czerwony |
| | Wyświetlanie funkcji | wyświetlacz alfanumeryczny, kolor czerwony 4-cyfrowy |
| | Wartość mierzona | Wyświetlacz analogowy, 0...350° obrotowy, wskaźnik niewidoczny, gdy urządzenie jest odłączone |
| | Wartość mierzona | wyświetlacz alfanumeryczny, kolor czerwony 4-cyfrowy |
| Ze skalą | tak | |
| Rozszerzony zasięg wyświetlacza (maks.) | 1,6 bar | 23,2 psi |

Uwagi

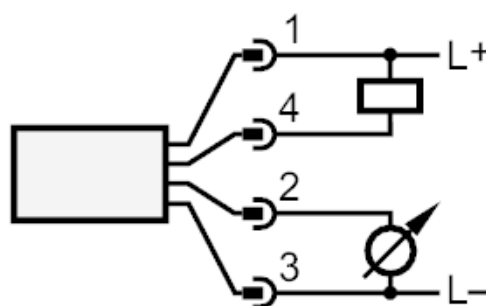
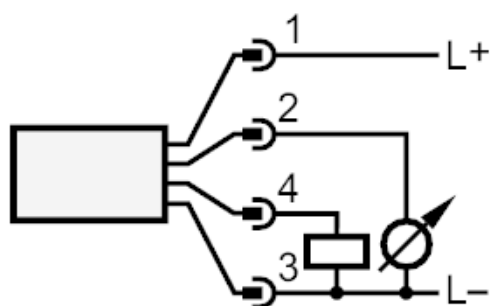
| | |
|--------------------|-----------------------------------------------------------------------------------------------------------------------------------------------------------------------|
| Uwagi | Odchyłka od charakterystyki na rozszerzonym zakresie wyświetlacza: 1,5 % zakresu Dokładność punktu przełączania w rozszerzonym zakresie wyświetlania: 1,5% zakresu |
| Sztuk w opakowaniu | 1 szt. |

Połączenie elektryczne

Konektor: 1 x M12; kodowanie: A; Styki: połączane



Podłączenie



OUT1 Wyjście przełączające
OUT2 wyjście analogowe