

SD6050



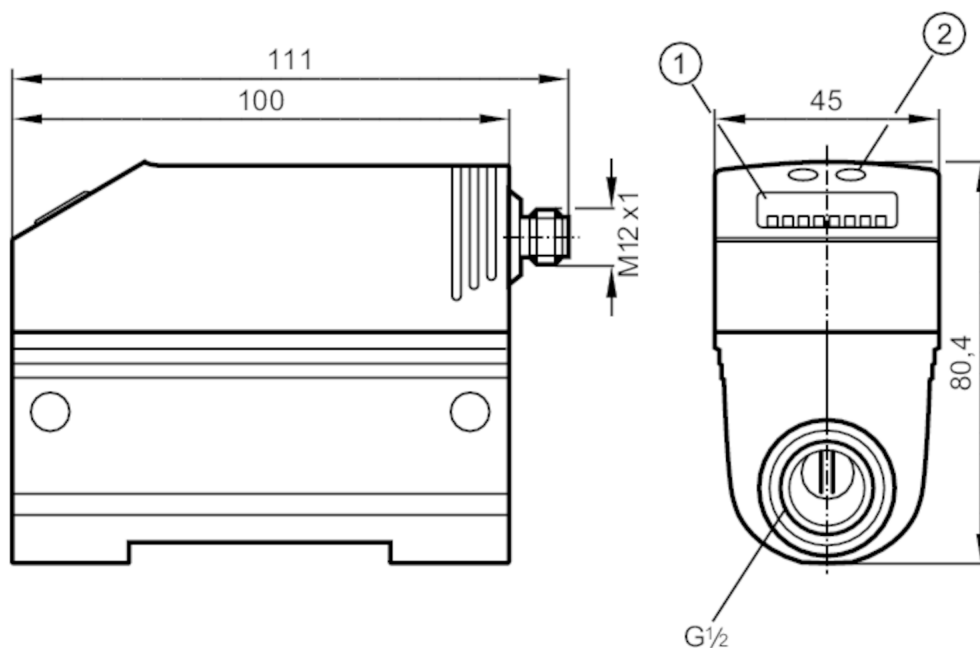
Miernik sprężonego powietrza

SDR12DGXFPKG/US-100

Artykuł niedostępny

Artykuły alternatywne: SD6020

Przy doborze urządzenia alternatywnego prosimy zwrócić uwagę na różne dane techniczne!



- 1 wyświetlacz alfanumeryczny 4-cyfrowy
2 przyciski do programowania



Cechy produktu

Liczba wejść i wyjść	Liczba wyjść binarnych: 2; Liczba wyjść analogowych: 1		
Zakres pomiarowy	10...1250 l/min	0,3...103,6 m/s	0,2...75 m³/h
Przyłącze procesowe	połączenie gwintowane G 1/2 DN15		

Aplikacja

Aplikacja	do aplikacji przemysłowych
Media	sprężone powietrze
Temperatura medium [°C]	0...60
Wytrzymałość na ciśnienie [bar]	16
Wytrzymałość na ciśnienie [Mpa]	1,6

Dane elektryczne

Napięcie zasilania [V]	18...30 DC; (zgodnie z SELV/PELV)
Pobór prądu [mA]	< 110
Klasa ochrony	III
Zabezpieczenie przed odwrotną polaryzacją	tak
Czas rozruchu [s]	1

Wejścia / wyjścia

Liczba wejść i wyjść	Liczba wyjść binarnych: 2; Liczba wyjść analogowych: 1
----------------------	--



Miernik sprężonego powietrza

SDR12DGXFPKG/US-100

Wyjścia			
Łączna liczba wyjść		2	
Sygnał wyjściowy		sygnał przełączający; sygnał analogowy; sygnał impulsowy; IO-Link; (konfigurowalne)	
Wykonanie elektryczne		PNP	
Liczba wyjść binarnych		2	
Funkcja wyjścia		normalnie otwarte / zamknięte; (parametryzowalna)	
Maks. spadek napięcia wyjścia przełączającego DC [V]		2	
Prąd obciążenia wyjścia przełączającego DC [mA]		250; (na wyjście)	
Liczba wyjść analogowych		1	
Analogowe wyjście prądowe [mA]		4...20; (skalowany)	
Maks. obciążenie [Ω]		500	
Wyjście impulsowe		Pomiar poboru	
Zabezpieczenie przed zwarciami		tak	
Typ zabezpieczenia przed zwarciami		impulsowe	
Zabezpieczenie przed przeciążeniami		tak	
Zakres pomiaru / nastaw			
Zakres pomiarowy	10...1250 l/min	0,3...103,6 m/s	0,2...75 m ³ /h
Zakres wyświetlacza	0...1500 l/min	0...124,3 m/s	0...90 m ³ /h
Punkt przełączania SP	10...1250 l/min	0,8...103,6 m/s	0,6...75 m ³ /h
Punkt resetu rP	4...1244 l/min	0,3...103,1 m/s	0,2...74,6 m ³ /h
Punkt początkowy wyjścia analogowego ASP	0...938 l/min	0...77,7 m/s	0...56,3 m ³ /h
Punkt końcowy wyjścia analogowego AEP	312...1250 l/min	25,9...103,6 m/s	18,7...75 m ³ /h
Krok	1 l/min	0,1 m/s	0,1 m ³ /h
Monitoring przepływu			
Wartość impulsu		0,001...1000000 m ³	
W krokach co		0,001 m ³	
Długość impulsu [s]		0,02...2	
Monitoring temperatury			
Zakres pomiarowy [°C]		0...60	
Zakres wyświetlacza [°C]		-12...72	
Dokładność / odchylenie			
Monitorowanie przepływu			
Powtarzalność [% wartości mierzonej]		± 1,5	
Dokładność (w zakresie pomiarowym)		± (15 % MW + 1,5 % MEW); (maksymalna wartość do osiągnięcia dla klasy czystości powietrza 344 (DIN 8573-1); w przypadku stosowania rur o klasie tolerancji T3 / T4; rury wlotowe i wylotowe bez krawędzi i nagłych zmian średnicy; wewnętrzna powierzchnia rury bez zadziorów)	
Monitoring temperatury			
Dokładność [K]		± 2; (przy przepływach medium w granicy zakresu pomiarowego)	



Miernik sprężonego powietrza

SDR12DGXFPKG/US-100

Czasy reakcji		
Monitorowanie przepływu		
Czas reakcji	[s]	0,1; (dAP = 0)
Krokowe tłumienie wartości procesowej dAP	[s]	0 - 0,2 - 0,4 - 0,6 - 0,8 - 1
Software / programowanie		
Możliwości parametryzacji	Monitorowanie przepływu; licznik objętości; Licznik programowalny; Monitoring temperatury; histereza / okno; normalnie otwarte / zamknięte; wyjście prądowe / impulsowe; wyświetlacz może być obracany / wyłączany; Jednostka wyświetlana; totalizer	
Interfejsy		
Interfejs komunikacyjny	IO-Link	
Typ transmisji	COM2 (38,4 kBaud)	
IO-Link Revision	1.1	
Norma SDCI	IEC 61131-9 CDV	
Profil	brak Profilu	
SIO tryb	tak	
Wymagany typ portu master	A	
Ilość danych analogowych	3	
Ilość danych binarnych	2	
Min.czas cyklu procesu	[ms]	4,1
Obsługiwane DeviceID	Typ działania	DeviceID
	domyślnie	262
Warunki pracy		
Temperatura otoczenia	[°C]	0...60
Temperatura składowania	[°C]	-20...85
Maks. wilgotność względna powietrza	[%]	90
Ochrona		IP 65
Testy / dopuszczenia		
EMC	DIN EN 61000-6-2	
	DIN EN 61000-6-3	
Zatwierdzenie CPA	oznaczenie modelu	004TG
	klasa dokładności	-
	maksymalny dopuszczalny błąd	± 16,5 % FS
	Q (min)	0,2 m³/h
	Q (t)	-
	Q (max)	75 m³/h
Odporność na wibracje	DIN EN 68000-2-6	5 g (55...2000 Hz)
MTTF	[lata]	227
Dyrektywa PED Urządzenia Ciśnieniowe	dobra praktyka inżynierska; może być stosowany do płynów grupy 2; płyny grupy 1 na zapytanie	

SD6050



Miernik sprężonego powietrza

SDR12DGXFPKG/US-100

Dane mechaniczne	
Waga [g]	579
Materiał	PBT-GF20; NBR; PC; stal nierdzewna (1.4301 / 304); PTFE; mosiądz Pokrywany; FKM; aluminium malowane proszkowo
Materiały części w kontakcie z medium	stal nierdzewna (1.4301 / 304); FKM; ceramika szkło matowe; PEEK GF30; Poliester; aluminium
Moment dokręcający [Nm]	50
Przyłącze procesowe	połączenie gwintowane G 1/2 DN15

Wyświetlacze / elementy robocze		
Wyświetlacz	Jednostka wyświetlana	5 x LED, kolor zielony (NI/min, Nm ³ /h, Nm/s, Nm ³ , °C)
	Wyświetlanie funkcji	1 x LED, kolor zielony
	Stan wyjścia	2 x LED, kolor żółty
	Wartość mierzona	wyświetlacz alfanumeryczny, 4-cyfrowy
	Programowanie	wyświetlacz alfanumeryczny, 4-cyfrowy

Uwagi	
Uwagi	MW = Wielkość mierzona
	MEW = Końcowa wartość zakresu pomiarowego
	Pomiar, wskazanie i nastawę parametrów odniesiono do std. wartości przepływu zgodnie z DIN ISO 2533.
	Informacje na temat instalacji i funkcjonowaniu zawarto w instrukcjach obsługi.
Sztuk w opakowaniu	1 szt.

Połączenie elektryczne

Konektor: 1 x M12; kodowanie: A

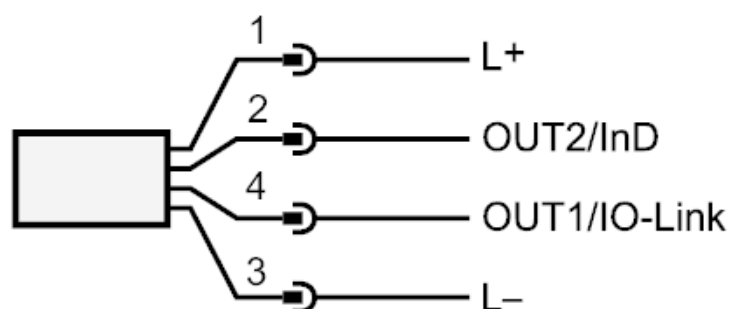




Miernik sprężonego powietrza

SDR12DGXFPKG/US-100

Podłączenie



OUT1/IO-Link: Wyjście przełączające Monitoring przepływu

Wyjście impulsowe licznik objętości

wyjście sygnału Licznik programowalny

OUT2/InD: Wyjście przełączające Monitoring przepływu / Monitoring temperatury

wyjście analogowe Monitoring przepływu / Monitoring temperatury

Wejście resetowanie licznika