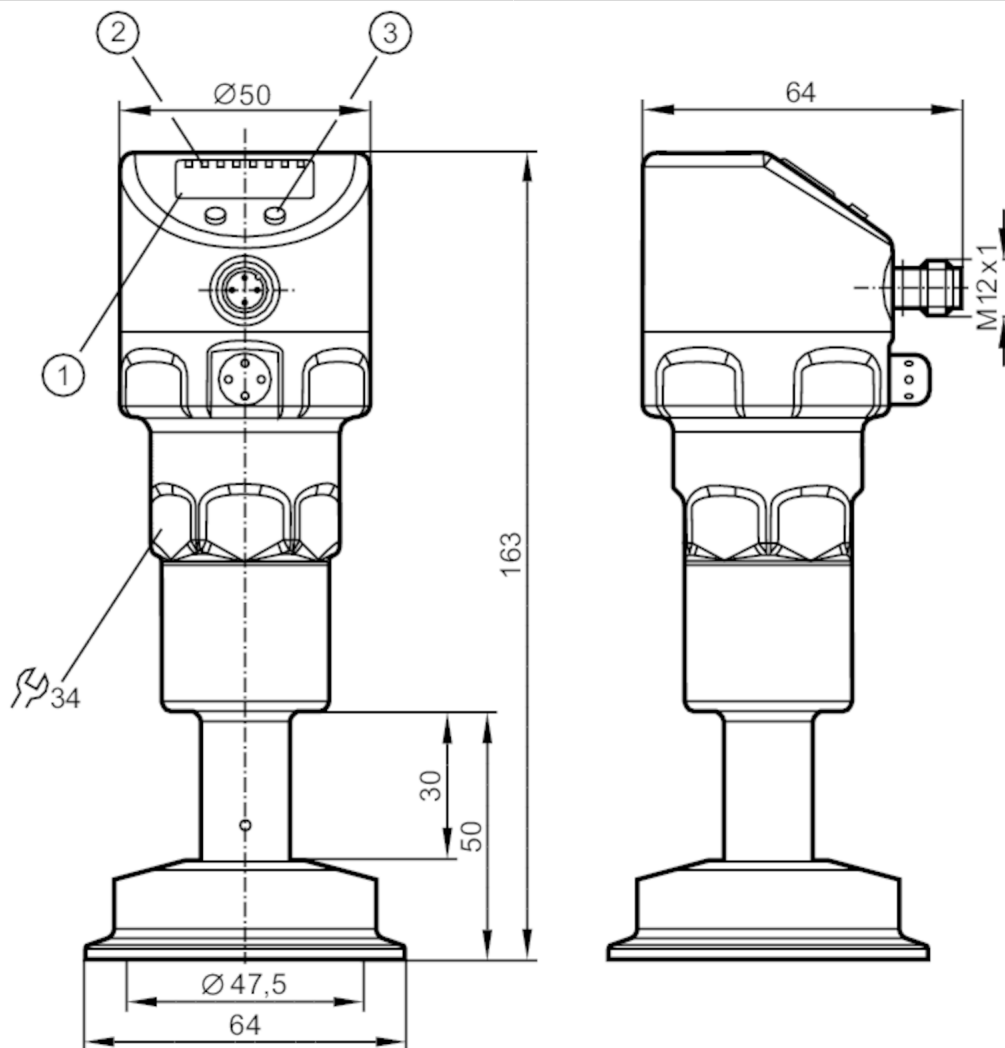


PI2304



Czujnik ciśnienia z wyświetlaczem i płaską celką pomiarową

PI-010-REZ02-MFRKG/US/ IP



- 1: wyświetlacz alfanumeryczny 4-cyfrowy
 2: diody LED
 3: przycisk do programowania



EC 1935/2004 EHEDG Certified FCM FDA



Cechy produktu

Liczba wejść i wyjść	Liczba wyjść binarnych: 2; Liczba wyjść analogowych: 1		
Zakres pomiarowy	-1...10 bar	-14,5...145 psi	-0,1...1 MPa
Przyłącze procesowe	Clamp DN50 (2") DIN 32676 (ISO 2852)		

Aplikacja

Konstrukcja	styki połączone		
Aplikacja	montaż zabudowany do przemysłu spożywczego		
Media	Media lepkie i zawiesiny; ciecze i gazy		
Temperatura medium [°C]	-20...200		
Minimalne ciśnienie niszczące	100 bar	1450 psi	10 MPa
Wytrzymałość na ciśnienie	50 bar	725 psi	5 Mpa
Rodzaj ciśnienia	ciśnienie względne; próżnia		



Czujnik ciśnienia z wyświetlaczem i płaską celką pomiarową

PI-010-REZ02-MFRKG/US/ IP

Dane elektryczne	
Min. rezystancja izolacji [MΩ]	100; (500 V DC)
Klasa ochrony	III
Zabezpieczenie przed odwrotną polaryzacją	tak
Zintegrowana funkcja Watchdog	tak
2-przewodowy	
Napięcie zasilania [V]	20...32 DC
Pobór prądu [mA]	3,6...21
Czas rozruchu [s]	1
3-przewodowy	
Napięcie zasilania [V]	18...32 DC
Pobór prądu [mA]	< 45
Czas rozruchu [s]	0,5
Wejścia / wyjścia	
Liczba wejść i wyjść	Liczba wyjść binarnych: 2; Liczba wyjść analogowych: 1
Wyjścia	
Łączna liczba wyjść	2
Sygnal wyjściowy	sygnal przełączający; sygnal analogowy; IO-Link; (konfigurowalne)
Wykonanie elektryczne	PNP/NPN
Liczba wyjść binarnych	2
Funkcja wyjścia	normalnie otwarte / zamknięte; (parametryzowalna)
Liczba wyjść analogowych	1
Analogowe wyjście prądowe [mA]	4...20, odwracalny; (skalowany)
Zabezpieczenie przed zwarciami	tak
Typ zabezpieczenia przed zwarciami	impulsowe
Zabezpieczenie przed przeciążeniem	tak
2-przewodowy	
Maks. obciążenie [Ω]	300
3-przewodowy	
Maks. spadek napięcia wyjścia przełączającego DC [V]	2
Prąd obciążenia wyjścia przełączającego DC [mA]	250
Częstotliwość przełączania DC [Hz]	125
Maks. obciążenie [Ω]	(U _b - 10 V) / 20 mA



Czujnik ciśnienia z wyświetlaczem i płaską celką pomiarową

PI-010-REZ02-MFRKG/US/ IP

Zakres pomiaru / nastaw			
Zakres pomiarowy	-1...10 bar	-14,5...145 psi	-0,1...1 MPa
Punkt przełączania SP	-0,98...10 bar	-14,2...145 psi	-0,098...1 MPa
Punkt resetu rP	-1...9,98 bar	-14,5...144,7 psi	-0,1...0,998 MPa
Wyjście analogowe / dolna wartość	-1...7,5 bar	-14,5...108,7 psi	-0,1...0,75 MPa
Wyjście analogowe / górna wartość	1,5...10 bar	21,8...145 psi	0,15...1 MPa
W krokach co	0,01 bar	0,1 psi	0,001 MPa
Ustawienia fabryczne		SP1 = 2,50 bar	rP1 = 2,30 bar
		SP2 = 7,50 bar	rP2 = 7,30 bar
		ASP = 0,00 bar	AEP = 10,00 bar

Dokładność / odchylenie	
Dokładność punktu przełączania [% zakresu]	< ± 0,2; (Turn down 1:1)
Powtarzalność [% zakresu]	< ± 0,1; (z wahaniami temperatury < 10 K; Turn down 1:1)
Odchyłka od charakterystyki [% zakresu]	< ± 0,2; (Turn down 1:1, liniowość uwzględniająca histerezę i powtarzalność, ustawienie wartości granicznej według normy DIN EN IEC 62828-1)
Odchylenie liniowości [% zakresu]	< ± 0,15; (Turn down 1:1)
Odchylenie histerezy [% zakresu]	< ± 0,15; (Turn down 1:1)
Stabilność długotrwała [% zakresu]	< ± 0,1; (Turn down 1:1; na rok)
Współczynnik temperaturowy punktu zerowego [% na zakres 10 K]	< ± 0,2; (0...200 °C)
Współczynnik temperaturowy zakresu [% na zakres 10 K]	< ± 0,15; (0...200 °C)

Czasy reakcji	
Tłumienie wartości procesowej dAP [s]	0...30
Tłumienie wyjścia analogowego dAA [s]	0,01...99,99
2-przewodowy	
Czas odpowiedzi skokowej wyjścia analogowego [ms]	45
3-przewodowy	
Minimalny czas odpowiedzi wyjścia przełączającego (dAP) [ms]	3
Czas odpowiedzi skokowej wyjścia analogowego [ms]	7



Czujnik ciśnienia z wyświetlaczem i płaską celką pomiarową

PI-010-REZ02-MFRKG/US/ IP

Interfejsy	
Interfejs komunikacyjny	IO-Link
Typ transmisji	COM2 (38,4 kBaud)
IO-Link Revision	1.0
Norma SDCI	IO-Link Communication Specification, Version 1.0, January 2009, Ordner No: 10.002
Profil	brak Profilu
SIO tryb	tak
Wymagany typ portu master	A
Ilość danych analogowych	1
Ilość danych binarnych	2
Min.czas cyklu procesu [ms]	2,3
Obsługiwane DeviceID	Typ działania
	domyślnie
Warunki pracy	
Temperatura otoczenia [°C]	-25...80
Uwaga dot. temperatury otoczenia	Temperatura medium: ≤ 160 °C
Temperatura otoczenia [°C]	-25...65
Uwaga dot. temperatury otoczenia	Temperatura medium: ≤ 200 °C
Temperatura składowania [°C]	-25...100
Ochrona	IP 67; IP 68; IP 69K
Testy / dopuszczenia	
EMC	DIN EN 61000-6-2
	DIN EN 61000-6-3
Odporność na wstrząsy	DIN EN 60068-2-27 50 g (11 ms)
Odporność na wibracje	DIN EN 60068-2-6 20 g (10...2000 Hz)
MTTF [lata]	142
Uwaga dotycząca dopuszczeń	Zawiera bezpłatny 6-punktowy certyfikat kalibracji.
Dane mechaniczne	
Waga [g]	1168
Materiał	stal nierdzewna (1.4404 / 316L); stal kwasoodporna (1.4435 / 316L); PBT; PEI; PFA
Materiały części w kontakcie z medium	stal kwasoodporna (1.4435 / 316L)
Min. liczba cykli ciśnienia	10 milionów
Przyłącze procesowe	Clamp DN50 (2") DIN 32676 (ISO 2852)
Charakterystyka powierzchniowa Ra/Rz części mających kontakt z medium	< 0,38 / -
Wypełnienie separatora	NEOBEE (klasa spożywcza, zgodna z FDA)
Średnica membrany [mm]	47,5



Czujnik ciśnienia z wyświetlaczem i płaską celką pomiarową

PI-010-REZ02-MFRKG/US/ IP

Wyświetlacze / elementy robocze

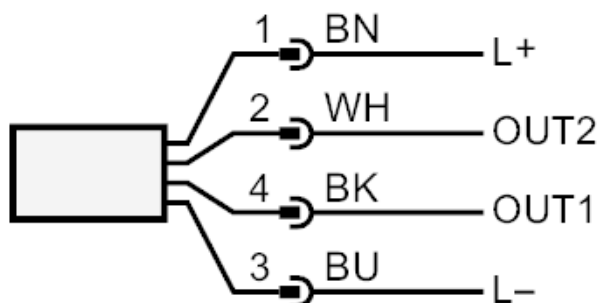
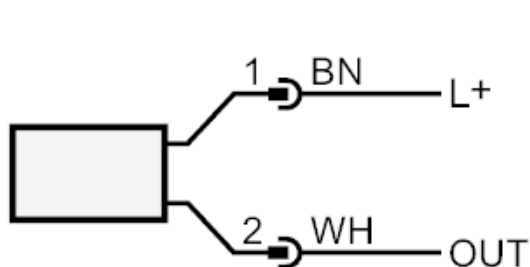
Wyświetlacz	Jednostka wyświetlana	LED, kolor zielony
	Stan wyjścia	LED, kolor żółty
	Wyświetlanie funkcji	wyświetlacz alfanumeryczny, 4-cyfrowy
	Wartość mierzona	wyświetlacz alfanumeryczny, 4-cyfrowy
Jednostka wyświetlana	bar; psi; MPa; % zakresu	

Uwagi

Sztuk w opakowaniu 1 szt.

Połączenie elektryczne

Konektor: 1 x M12; kodowanie: A; Styki: pozłacane



OUT	Podłączenie 2-przewodowe : wyjście analogowe
OUT1	Podłączenie 3-przewodowe : Wyjście przełączające IO-Link
OUT2	Wyjście przełączające wyjście analogowe
	Kolory zgodne z DIN EN 60947-5-2
	Kolory żył :
BK =	czarny
BN =	brązowy
BU =	niebieski
WH =	biały