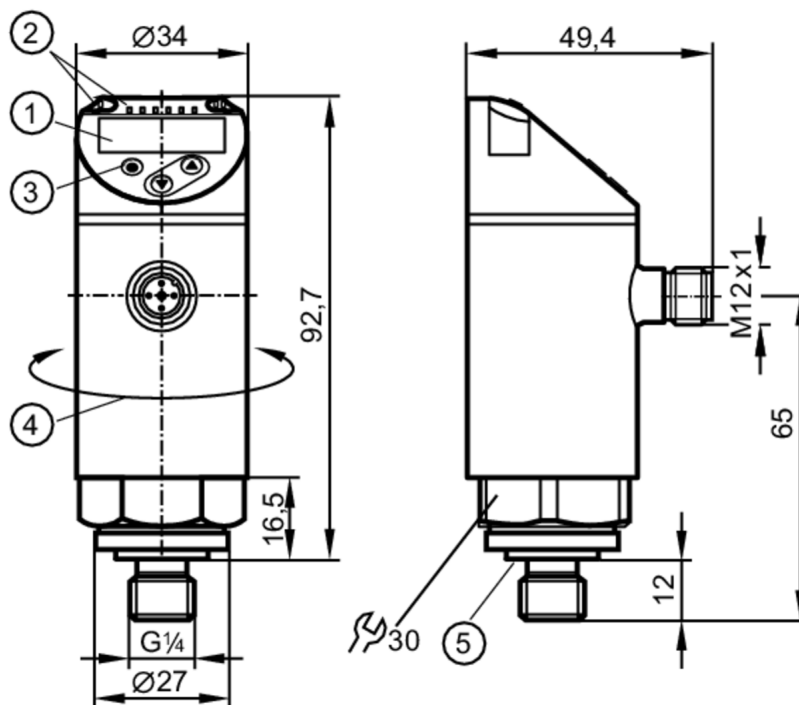




## Czujnik ciśnienia z wyświetlaczem

PN-600-SEG14-MFRKG/US/ IV



- 1 wyświetlacz alfanumeryczny 4-cyfrowy czerwony / zielony
- 2 diody LED Jednostka wyświetlana / Stan wyjścia
- 3 przycisk do programowania
- 4 górna część obudowy może być obracana 345°
- 5 uszczelnienie



### Cechy produktu

Liczba wejść i wyjść	Liczba wyjść binarnych: 2; Liczba wyjść analogowych: 1		
Zakres pomiarowy	0...600 bar	0...8700 psi	0...60 MPa
Przyłącze procesowe	połączenie gwintowane G 1/4 gwint zewnętrzny (DIN EN ISO 1179-2); Gwint wewnętrzny: M5		

### Aplikacja

Konstrukcja	styki pozłacane		
Element pomiarowy	metalowa celka pomiarowa		
Aplikacja	do aplikacji przemysłowych		
Media	ciecze i gazy		
Temperatura medium [°C]	-25...80		
Minimalne ciśnienie niszczące	2500 bar	36250 psi	250 MPa
Wytrzymałość na ciśnienie	800 bar	11580 psi	80 Mpa
Odporność na podciśnienie [mbar]	-1000		
Rodzaj ciśnienia	ciśnienie względne		



## Czujnik ciśnienia z wyświetlaczem

PN-600-SEG14-MFRKG/US/ IV

Dane elektryczne			
Napięcie zasilania	[V]	18...30 DC; (zgodnie z SELV/PELV)	
Pobór prądu	[mA]	< 35	
Min. rezystancja izolacji	[MΩ]	100; (500 V DC)	
Klasa ochrony		III	
Zabezpieczenie przed odwrotną polaryzacją		tak	
Czas rozruchu	[s]	0,3	
Zintegrowana funkcja Watchdog		tak	
Wejścia / wyjścia			
Liczba wejść i wyjść		Liczba wyjść binarnych: 2; Liczba wyjść analogowych: 1	
Wyjścia			
Łączna liczba wyjść		2	
Sygnal wyjściowy		sygnal przełączający; sygnal analogowy; IO-Link; (konfigurowalne)	
Wykonanie elektryczne		PNP/NPN	
Liczba wyjść binarnych		2	
Funkcja wyjścia		normalnie otwarte / zamknięte; (parametryzowalna)	
Maks. spadek napięcia wyjścia przełączającego DC	[V]	2	
Prąd obciążenia wyjścia przełączającego DC	[mA]	250	
Częstotliwość przełączania DC	[Hz]	< 500	
Liczba wyjść analogowych		1	
Analogowe wyjście prądowe	[mA]	4...20; (skalowany 1:5)	
Maks. obciążenie	[Ω]	500	
Analogowe wyjście napięciowe	[V]	0...10; (skalowany 1:5)	
Min. rezystancja obciążenia	[Ω]	2000	
Zabezpieczenie przed zwarciami		tak	
Typ zabezpieczenia przed zwarciami		impulsowe	
Zabezpieczenie przed przeciążeniem		tak	
Zakres pomiaru / nastaw			
Zakres pomiarowy		0...600 bar	0...8700 psi
Wyjście analogowe / dolna wartość		0...480 bar	0...6960 psi
Wyjście analogowe / górna wartość		120...600 bar	1740...8700 psi
			0...60 MPa
			0...48 MPa
			12...60 MPa
Factory setting / CMPT = 2			
Punkt przełączania SP		4...600 bar	60...8700 psi
Punkt resetu rP		1...597 bar	20...8660 psi
Min. różnica między SP a rP		3 bar	40 psi
W krokach co		1 bar	20 psi
			0,4...60 MPa
			0,1...59,7 MPa
			0,3 MPa
			0,1 MPa



## Czujnik ciśnienia z wyświetlaczem

PN-600-SEG14-MFRKG/US/ IV

Status_B High Resolution / CMPT = 3			
Punkt przełączania SP	4...600 bar	55...8702 psi	0...60 MPa
Punkt resetu rP	1...597 bar	19...8666 psi	0...60 MPa
Min. różnica między SP a rP	3 bar	37 psi	1 MPa
W krokach co	1 bar	1 psi	1 MPa

### Dokładność / odchylenie

Uwaga	dokładność punktu przełączania, błąd liniowości zgodnie z DNV GL: $< \pm 1\%$ ; $< \pm 1\%$		
Dokładność punktu przełączania [% zakresu]	$< \pm 0,4$ ; (Turn down 1:1)		
Powtarzalność [% zakresu]	$< \pm 0,1$ ; (z wahaniami temperatury $< 10$ K; Turn down 1:1)		
Odchyłka od charakterystyki [% zakresu]	$< \pm 0,25$ (BFSL) / $< \pm 0,5$ (LS); (Turn down 1:1; BFSL = Best Fit Straight Line; LS = ustawianie wartości brzegowej)		
Odchylenie histerezy [% zakresu]	$< \pm 0,1$ ; (Turn down 1:1)		
Stabilność długotrwała [% zakresu]	$< \pm 0,05$ ; (Turn down 1:1; na 6 miesięcy)		
Współczynnik temperaturowy punktu zerowego [% na zakres 10 K]	0,2; (-25...80 °C)		
Współczynnik temperaturowy zakresu [% na zakres 10 K]	0,2; (-25...80 °C)		

### Czasy reakcji

Czas reakcji [ms]	$< 1,5$
Programowalny czas opóźnienia dS, dr [s]	0...50
Tłumienie wartości procesowej dAP [s]	0...4
Tłumienie wyjścia analogowego dAA [s]	0...4
Maksymalny czas odpowiedzi wyjścia analogowego [ms]	3

### Software / programowanie

Możliwości parametryzacji	histereza / okno; normalnie otwarte / zamknięte; opóźnienie włączenia / wyłączenia; Tłumienie; Jednostka wyświetlana; wyjście prądowe / napięciowe
---------------------------	--

### Interfejsy

Interfejs komunikacyjny	IO-Link	
Typ transmisji	COM2 (38,4 kBaud)	
IO-Link Revision	1.1	
Norma SDCl	IEC 61131-9	
SIO tryb	tak	
Wymagany typ portu master	A; (wenn PIN 2 nicht verbunden: B)	
Obsługiwane DeviceID	Typ działania	DeviceID
	Factory setting / CMPT = 2	458
	Status_B High Resolution / CMPT = 3	637
Uwaga	Więcej informacji można znaleźć w pliku PDF IODD w sekcji „Pliki do pobrania”	



## Czujnik ciśnienia z wyświetlaczem

PN-600-SEG14-MFRKG/US/ IV

Factory setting / CMPT = 2		
Profil	Smart Sensor: Process Data Variable; Device Identification, Device Diagnosis	
Min.czas cyklu procesu [ms]	2,3	
Rozdzielczość IO-Link - ciśnienie [bar]	0,1	
Dane procesowe IO-Link (cykliczne)	Funkcja	długość bajtu
	Ciśnienie	14
	informacje o przełączaniu binarnym	2
Funkcje IO-Link (acykliczne)	nazwa przypisana do aplikacji	
Status_B High Resolution / CMPT = 3		
Profil	Smart Sensor ED2: Digital Measuring Sensor (0x000A), Identification and Diagnosis (0x4000)	
Min.czas cyklu procesu [ms]	3	
Rozdzielczość IO-Link - ciśnienie [bar]	0,2	
Dane procesowe IO-Link (cykliczne)	Funkcja	długość bajtu
	Ciśnienie	16
	status urządzenia	4
	informacje o przełączaniu binarnym	2
Funkcje IO-Link (acykliczne)	nazwa przypisana do aplikacji	
Warunki pracy		
Temperatura otoczenia [°C]	-25...80	
Temperatura składowania [°C]	-40...100	
Ochrona	IP 65; IP 67	
Testy / dopuszczenia		
EMC	DIN EN 61000-6-2	
	DIN EN 61000-6-3	
Odporność na wstrząsy	DIN EN 60068-2-27	50 g (11 ms)
Odporność na wibracje	DIN EN 60068-2-6	20 g (10...2000 Hz)
MTTF [lata]	129	
Dopuszczenie UL	Dopuszczenie UL numer	J014
Dyrektywa PED Urządzenia Ciśnieniowe	dobra praktyka inżynierska; może być stosowany do płynów grupy 2; płyny grupy 1 na zapytanie	
Dane mechaniczne		
Waga [g]	261,5	
Materiał	1.4542 (17-4 PH / 630); stal nierdzewna (1.4404 / 316L); PBT+PC-GF30; PBT-GF20; PC	
Materiały części w kontakcie z medium	1.4542 (17-4 PH / 630)	
Min. liczba cykli ciśnienia	100 milionów	
Moment dokręcający [Nm]	30...50; (zalecany; W zależności od użytej pasty smarującej, uszczelnienia i ciśnienia.)	
Przyłącze procesowe	połączenie gwintowane G 1/4 gwint zewnętrzny (DIN EN ISO 1179-2); Gwint wewnętrzny:M5	
Uszczelnienie przyłącza procesowego	FKM (DIN EN ISO 1179-2)	
Zintegrowany tłumik	nie (można zainstalować)	

# PN2560



## Czujnik ciśnienia z wyświetlaczem

PN-600-SEG14-MFRKG/US/ IV

Wyświetlacze / elementy robocze		
Wyświetlacz	Jednostka wyświetlana	3 x LED, kolor zielony (bar, psi, MPa)
	Stan wyjścia	2 x LED, kolor żółty
	Wartość mierzona	wyświetlacz alfanumeryczny, czerwony / zielony 4-cyfrowy

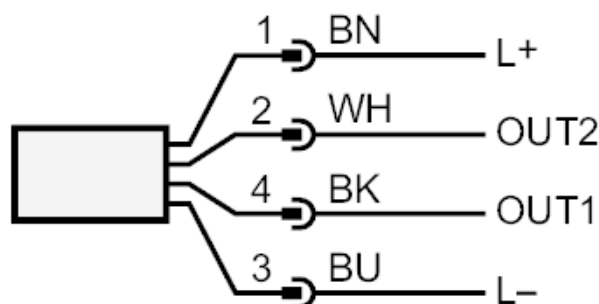
Uwagi	
Sztuk w opakowaniu	1 szt.

### Połączenie elektryczne

Konektor: 1 x M12; kodowanie: A; Styki: pozłacane



### Podłączenie



OUT1 Wyjście przełączające  
IO-Link

OUT2 Wyjście przełączające  
wyjście analogowe

Kolory żył :

BK = czarny  
BN = brązowy  
BU = niebieski  
WH = biały