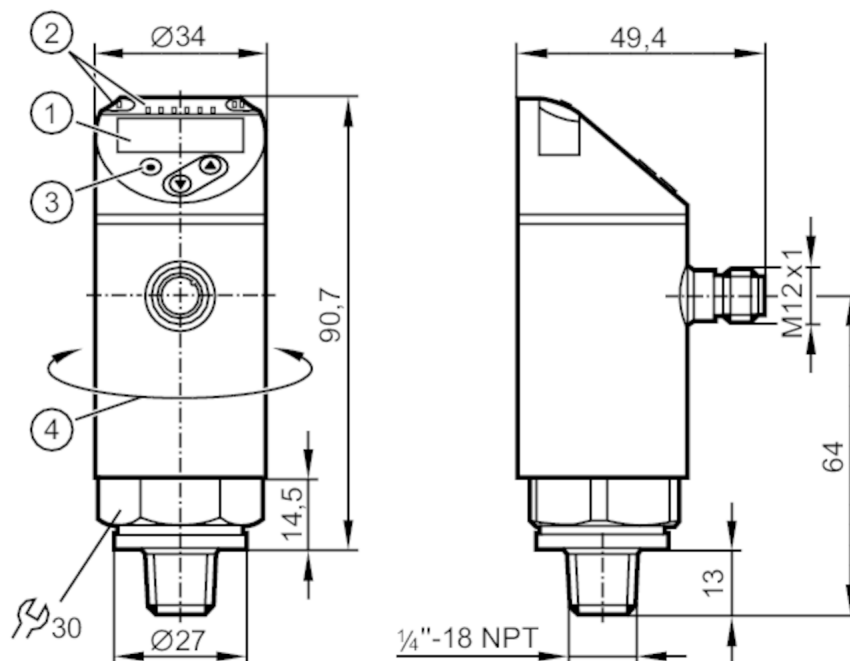


# PN2670



## Czujnik ciśnienia z wyświetlaczem

PN-400-SEN14-MFRKG/US/ IV



- 1 wyświetlacz alfanumeryczny 4-cyfrowy czerwony / zielony
- 2 diody LED Jednostka wyświetlana / Stan wyjścia
- 3 przycisk do programowania
- 4 górną część obudowy może być obracana 345°



### Cechy produktu

Liczba wejść i wyjść	Liczba wyjść binarnych: 2; Liczba wyjść analogowych: 1		
Zakres pomiarowy	0...400 bar	0...5800 psi	0...40 MPa
Przyłącze procesowe	połączenie gwintowane 1/4" NPT gwint zewnętrzny		

### Aplikacja

Konstrukcja	styki połączone		
Element pomiarowy	metalowa celka pomiarowa		
Aplikacja	do aplikacji przemysłowych		
Media	ciecze i gazy		
Temperatura medium [°C]	-25...80		
Minimalne ciśnienie niszczące	1700 bar	24650 psi	170 MPa
Wytrzymałość na ciśnienie	800 bar	11580 psi	80 Mpa
Odporność na podciśnienie [mbar]	-1000		
Rodzaj ciśnienia	ciśnienie względne		
MAWP (dla aplikacji zgodnych z CRN)	800 bar	11580 psi	80 MPa



## Czujnik ciśnienia z wyświetlaczem

PN-400-SEN14-MFRKG/US/ IV

Dane elektryczne			
Napięcie zasilania	[V]	18...30 DC; (zgodnie z SELV/PELV)	
Pobór prądu	[mA]	< 35	
Min. rezystancja izolacji	[MΩ]	100; (500 V DC)	
Klasa ochrony		III	
Zabezpieczenie przed odwrotną polaryzacją		tak	
Czas rozruchu	[s]	0,3	
Zintegrowana funkcja Watchdog		tak	
Wejścia / wyjścia			
Liczba wejść i wyjść		Liczba wyjść binarnych: 2; Liczba wyjść analogowych: 1	
Wyjścia			
Łączna liczba wyjść		2	
Sygnal wyjściowy		sygnal przełączający; sygnal analogowy; IO-Link; (konfigurowalne)	
Wykonanie elektryczne		PNP/NPN	
Liczba wyjść binarnych		2	
Funkcja wyjścia		normalnie otwarte / zamknięte; (parametryzowalna)	
Maks. spadek napięcia wyjścia przełączającego DC	[V]	2	
Prąd obciążenia wyjścia przełączającego DC	[mA]	250	
Częstotliwość przełączania DC	[Hz]	< 500	
Liczba wyjść analogowych		1	
Analogowe wyjście prądowe	[mA]	4...20; (skalowany 1:5)	
Maks. obciążenie	[Ω]	500	
Analogowe wyjście napięciowe	[V]	0...10; (skalowany 1:5)	
Min. rezystancja obciążenia	[Ω]	2000	
Zabezpieczenie przed zwarciami		tak	
Typ zabezpieczenia przed zwarciami		impulsowe	
Zabezpieczenie przed przeciążeniem		tak	
Zakres pomiaru / nastaw			
Zakres pomiarowy		0...400 bar	0...5800 psi
Wyjście analogowe / dolna wartość		0...320 bar	0...4640 psi
Wyjście analogowe / górna wartość		80...400 bar	1160...5800 psi
			8...40 MPa
Factory setting / CMPT = 2			
Punkt przełączania SP		2,5...400 bar	40...5800 psi
Punkt resetu rP		1...398,5 bar	10...5780 psi
Min. różnica między SP a rP		2 bar	30 psi
W krokach co		0,5 bar	10 psi
			0,05 MPa



## Czujnik ciśnienia z wyświetlaczem

PN-400-SEN14-MFRKG/US/ IV

Status_B High Resolution / CMPT = 3			
Punkt przełączania SP	2,5...400 bar	37...5802 psi	0,25...40 MPa
Punkt resetu rP	0,9...398,4 bar	13...5778 psi	0,09...39,84 MPa
Min. różnica między SP a rP	1,7 bar	24 psi	0,17 MPa
W krokach co	0,1 bar	1 psi	0,01 MPa

## Dokładność / odchylenie

Uwaga	dokładność punktu przełączania, błąd liniowości zgodnie z DNV GL: $< \pm 1\%$ ; $< \pm 1\%$		
Dokładność punktu przełączania [% zakresu]	$< \pm 0,4$ ; (Turn down 1:1)		
Powtarzalność [% zakresu]	$< \pm 0,1$ ; (z wahaniami temperatury $< 10$ K; Turn down 1:1)		
Odchyłka od charakterystyki [% zakresu]	$< \pm 0,25$ (BFSL) / $< \pm 0,5$ (LS); (Turn down 1:1; BFSL = Best Fit Straight Line; LS = ustawianie wartości brzegowej)		
Odchylenie histerezy [% zakresu]	$< \pm 0,1$ ; (Turn down 1:1)		
Stabilność długotrwała [% zakresu]	$< \pm 0,05$ ; (Turn down 1:1; na 6 miesięcy)		
Współczynnik temperaturowy punktu zerowego [% na zakres 10 K]	0,2; (-25...80 °C)		
Współczynnik temperaturowy zakresu [% na zakres 10 K]	0,2; (-25...80 °C)		

## Czasy reakcji

Czas reakcji [ms]	$< 1,5$
Programowalny czas opóźnienia dS, dr [s]	0...50
Tłumienie wartości procesowej dAP [s]	0...4
Tłumienie wyjścia analogowego dAA [s]	0...4
Maksymalny czas odpowiedzi wyjścia analogowego [ms]	3

## Software / programowanie

Możliwości parametryzacji	histereza / okno; normalnie otwarte / zamknięte; opóźnienie włączenia / wyłączenia; Tłumienie; Jednostka wyświetlana; wyjście prądowe / napięciowe
---------------------------	--

## Interfejsy

Interfejs komunikacyjny	IO-Link	
Typ transmisji	COM2 (38,4 kBaud)	
IO-Link Revision	1.1	
Norma SDCl	IEC 61131-9	
SIO tryb	tak	
Wymagany typ portu master	A; (wenn PIN 2 nicht verbunden: B)	
Obsługiwane DeviceID	Typ działania	DeviceID
	Factory setting / CMPT = 2	459
	Status_B High Resolution / CMPT = 3	638
Uwaga	Więcej informacji można znaleźć w pliku PDF IODD w sekcji „Pliki do pobrania”	



## Czujnik ciśnienia z wyświetlaczem

PN-400-SEN14-MFRKG/US/ IV

Factory setting / CMPT = 2		
Profil	Smart Sensor: Process Data Variable; Device Identification, Device Diagnosis	
Min.czas cyklu procesu [ms]	2,3	
Rozdzielczość IO-Link - ciśnienie [bar]	0,1	
Dane procesowe IO-Link (cykliczne)	Funkcja	długość bajtu
	Ciśnienie	14
	informacje o przełączaniu binarnym	2
Funkcje IO-Link (acykliczne)	nazwa przypisana do aplikacji	
Status_B High Resolution / CMPT = 3		
Profil	Smart Sensor ED2: Digital Measuring Sensor (0x000A), Identification and Diagnosis (0x4000)	
Min.czas cyklu procesu [ms]	3	
Rozdzielczość IO-Link - ciśnienie [bar]	0,2	
Dane procesowe IO-Link (cykliczne)	Funkcja	długość bajtu
	Ciśnienie	16
	status urządzenia	4
informacje o przełączaniu binarnym	2	
Funkcje IO-Link (acykliczne)	nazwa przypisana do aplikacji	
Warunki pracy		
Temperatura otoczenia [°C]	-25...80	
Temperatura składowania [°C]	-40...100	
Ochrona	IP 65; IP 67	
Testy / dopuszczenia		
EMC	DIN EN 61000-6-2	
	DIN EN 61000-6-3	
Odporność na wstrząsy	DIN EN 60068-2-27	50 g (11 ms)
Odporność na wibracje	DIN EN 60068-2-6	20 g (10...2000 Hz)
MTTF [lata]	129	
Dopuszczenie UL	Dopuszczenie UL numer	J014
Dyrektywa PED Urządzenia Ciśnieniowe	dobra praktyka inżynierska; może być stosowany do płynów grupy 2; płyny grupy 1 na zapytanie	
Dane mechaniczne		
Waga [g]	242,5	
Materiał	1.4542 (17-4 PH / 630); stal nierdzewna (1.4404 / 316L); PBT+PC-GF30; PBT-GF20; PC	
Materiały części w kontakcie z medium	1.4542 (17-4 PH / 630)	
Min. liczba cykli ciśnienia	100 milionów	
Moment dokręcający [Nm]	> 50; (W zależności od użytej pasty smarującej, uszczelnienia i ciśnienia.)	
Przyłącze procesowe	połączenie gwintowane 1/4" NPT gwint zewnętrzny	
Zintegrowany tłumik	nie (można zainstalować)	
Wyświetlacze / elementy robocze		
Wyświetlacz	Jednostka wyświetlana	3 x LED, kolor zielony (bar, psi, MPa)
	Stan wyjścia	2 x LED, kolor żółty
	Wartość mierzona	wyświetlacz alfanumeryczny, czerwony / zielony 4-cyfrowy

# PN2670



## Czujnik ciśnienia z wyświetlaczem

PN-400-SEN14-MFRKG/US/ IV

### Uwagi

Sztuk w opakowaniu

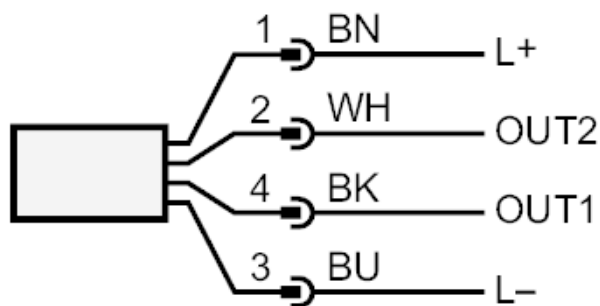
1 szt.

### Połączenie elektryczne

Konektor: 1 x M12; kodowanie: A; Styki: pozłacane



### Podłączenie



OUT1 Wyjście przełączające  
IO-Link

OUT2 Wyjście przełączające  
wyjście analogowe

Kolory żył :

BK = czarny

BN = brązowy

BU = niebieski

WH = biały