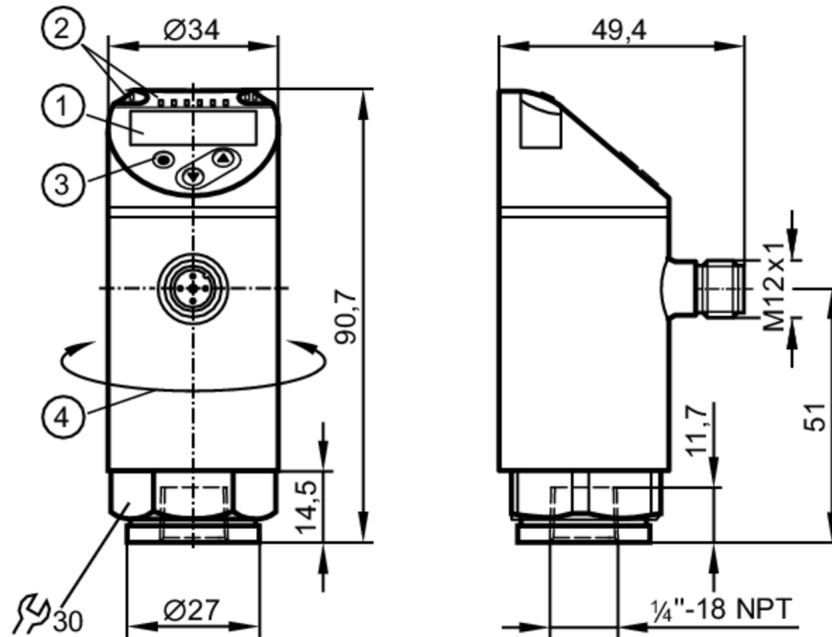




## Czujnik ciśnienia z wyświetlaczem

PN-001BREN14-MFRKG/US/ IV



- 1 wyświetlacz alfanumeryczny 4-cyfrowy czerwony / zielony
- 2 diody LED Jednostka wyświetlana / Stan wyjścia
- 3 przycisk do programowania
- 4 górną część obudowy może być obracana 345°



### Cechy produktu

Liczba wejść i wyjść	Liczba wyjść binarnych: 2; Liczba wyjść analogowych: 1				
Zakres pomiarowy	-0,05...1 bar	-50...1000 mbar	-0,72...14,5 psi	-20,1...401,5 inH <sub>2</sub> O	-5...100 kPa
Przyłącze procesowe	połączenie gwintowane 1/4" NPT Gwint wewnętrzny				

### Aplikacja

Konstrukcja	styki pozłacane			
Element pomiarowy	ceramiczno-pojemnościowe celki pomiarowe			
Aplikacja	do aplikacji przemysłowych			
Media	ciecze i gazy			
Temperatura medium [°C]	-25...80			
Minimalne ciśnienie niszczące	30000 mbar	450 psi	3000 kPa	
Wytrzymałość na ciśnienie	10000 mbar	145 psi	1000 kPa	
Odporność na podciśnienie [mbar]	-1000			
Rodzaj ciśnienia	ciśnienie względne			
MAWP (dla aplikacji zgodnych z CRN)	10 bar	10000 mbar	145 psi	1000 kPa



## Czujnik ciśnienia z wyświetlaczem

PN-001BREN14-MFRKG/US/ IV

Dane elektryczne						
Napięcie zasilania	[V]	18...30 DC; (zgodnie z SELV/PELV)				
Pobór prądu	[mA]	< 35				
Min. rezystancja izolacji	[MΩ]	100; (500 V DC)				
Klasa ochrony		III				
Zabezpieczenie przed odwrotną polaryzacją		tak				
Czas rozruchu	[s]	0,3				
Zintegrowana funkcja Watchdog		tak				
Wejścia / wyjścia						
Liczba wejść i wyjść		Liczba wyjść binarnych: 2; Liczba wyjść analogowych: 1				
Wyjścia						
Łączna liczba wyjść		2				
Sygnał wyjściowy		sygnał przełączający; sygnał analogowy; IO-Link; (konfigurowalne)				
Wykonanie elektryczne		PNP/NPN				
Liczba wyjść binarnych		2				
Funkcja wyjścia		normalnie otwarte / zamknięte; (parametryzowalna)				
Maks. spadek napięcia wyjścia przełączającego DC	[V]	2				
Prąd obciążenia wyjścia przełączającego DC	[mA]	250				
Częstotliwość przełączania DC	[Hz]	< 500				
Liczba wyjść analogowych		1				
Analogowe wyjście prądowe	[mA]	4...20; (skalowany 1:5)				
Maks. obciążenie	[Ω]	500				
Analogowe wyjście napięciowe	[V]	0...10; (skalowany 1:5)				
Min. rezystancja obciążenia	[Ω]	2000				
Zabezpieczenie przed zwarciami		tak				
Typ zabezpieczenia przed zwarciami		impulsowe				
Zabezpieczenie przed przeciążeniem		tak				
Zakres pomiaru / nastaw						
Zakres pomiarowy		-0,05...1 bar	-50...1000 mbar	-0,72...14,5 psi	-20,1...401,5 inH2O	-5...100 kPa
Wyjście analogowe / dolna wartość		-50...800 mbar	-0,72...11,6 psi	-20...321 inH2O	-5...80 kPa	
Wyjście analogowe / górna wartość		150...1000 mbar	2,18...14,5 psi	60,5...401,5 inH2O	15...100 kPa	
Factory setting / CMPT = 2						
Punkt przełączania SP		-44...1000 mbar	-0,64...14,5 psi	-17,5...401,5 inH2O	-4,4...100 kPa	
Punkt resetu rP		-48...996 mbar	-0,7...14,44 psi	-19...400 inH2O	-4,4...99,6 kPa	
Min. różnica między SP a rP		6 mbar	0,06 psi	2 inH2O	0,6 kPa	
W krokach co		2 mbar	0,02 psi	0,5 inH2O	0,2 kPa	



## Czujnik ciśnienia z wyświetlaczem

PN-001BREN14-MFRKG/US/ IV

Status_B High Resolution / CMPT = 3				
Punkt przełączenia SP	-44...1000 mbar	-0,63...14,5 psi	-17,5...401,5 inH2O	-4,4...100 kPa
Punkt resetu rP	-48...996 mbar	-0,69...14,44 psi	-19,2...399,8 inH2O	-4,8...99,6 kPa
Min. różnica między SP a rP	5 mbar	0,06 psi	1,7 inH2O	0,5 kPa
W krokach co	1 mbar	0,01 psi	0,1 inH2O	0,1 kPa

Dokładność / odchylenie	
Dokładność punktu przełączenia [% zakresu]	< ± 0,4; (Turn down 1:1)
Powtarzalność [% zakresu]	< ± 0,1; (z wahaniami temperatury < 10 K; Turn down 1:1)
Odchyłka od charakterystyki [% zakresu]	< ± 0,25 (BFSL) / < ± 0,5 (LS); (Turn down 1:1; BFSL = Best Fit Straight Line; LS = ustawianie wartości brzegowej)
Odchylenie histerezy [% zakresu]	< ± 0,1; (Turn down 1:1)
Stabilność długotrwała [% zakresu]	< ± 0,05; (Turn down 1:1; na 6 miesięcy)
Współczynnik temperaturowy punktu zerowego [% na zakres 10 K]	< ± 0,2; (-0...80 °C)
Współczynnik temperaturowy zakresu [% na zakres 10 K]	< ± 0,2; (-0...80 °C)
Uwaga	dokładność punktu przełączenia, błąd liniowości zgodnie z DNV GL: < ± 1%; < ± 1%

Czasy reakcji	
Czas reakcji [ms]	< 1,5
Programowalny czas opóźnienia dS, dr [s]	0...50
Tłumienie wartości procesowej dAP [s]	0...4
Tłumienie wyjścia analogowego dAA [s]	0...4
Maksymalny czas odpowiedzi wyjścia analogowego [ms]	3

Software / programowanie	
Możliwości parametryzacji	histereza / okno; normalnie otwarte / zamknięte; opóźnienie włączenia / wyłączenia; Tłumienie; Jednostka wyświetlana; wyjście prądowe / napięciowe

Interfejsy		
Interfejs komunikacyjny	IO-Link	
Typ transmisji	COM2 (38,4 kBaud)	
IO-Link Revision	1.1	
Norma SDCl	IEC 61131-9	
SIO tryb	tak	
Wymagany typ portu master	A; (wenn PIN 2 nicht verbunden: B)	
Obsługiwane DeviceID	Typ działania	DeviceID
	Factory setting / CMPT = 2	475
	Status_B High Resolution / CMPT = 3	991
Uwaga	Więcej informacji można znaleźć w pliku PDF IODD w sekcji „Pliki do pobrania”	



## Czujnik ciśnienia z wyświetlaczem

PN-001BREN14-MFRKG/US/ IV

Factory setting / CMPT = 2		
Profil	Smart Sensor: Process Data Variable; Device Identification, Device Diagnosis	
Min.czas cyklu procesu [ms]	2,3	
Rozdzielczość IO-Link - ciśnienie [mbar]	1	
Dane procesowe IO-Link (cykliczne)	Funkcja	długość bajtu
	Ciśnienie	14
	informacje o przełączaniu binarnym	2
Funkcje IO-Link (acykliczne)	nazwa przypisana do aplikacji	
Status_B High Resolution / CMPT = 3		
Profil	Smart Sensor ED2: Digital Measuring Sensor (0x000A), Identification and Diagnosis (0x4000)	
Min.czas cyklu procesu [ms]	3	
Rozdzielczość IO-Link - ciśnienie [mbar]	0,5	
Dane procesowe IO-Link (cykliczne)	Funkcja	długość bajtu
	Ciśnienie	16
	status urządzenia	4
	informacje o przełączaniu binarnym	2
Funkcje IO-Link (acykliczne)	nazwa przypisana do aplikacji	
Warunki pracy		
Temperatura otoczenia [°C]	-25...80	
Temperatura składowania [°C]	-40...100	
Ochrona	IP 65; IP 67	
Testy / dopuszczenia		
EMC	DIN EN 61000-6-2	
	DIN EN 61000-6-3	
Odporność na wstrząsy	DIN EN 60068-2-27	50 g (11 ms)
Odporność na wibracje	DIN EN 60068-2-6	20 g (10...2000 Hz)
MTTF [lata]	138	
Dopuszczenie UL	Dopuszczenie UL numer	J012
Dyrektywa PED Urządzenia Ciśnieniowe	dobra praktyka inżynierska; może być stosowany do płynów grupy 2; płyny grupy 1 na zapytanie	
Dane mechaniczne		
Waga [g]	222	
Materiał	stal nierdzewna (1.4404 / 316L); PBT+PC-GF30; PBT-GF20; PC	
Materiały części w kontakcie z medium	stal nierdzewna (1.4404 / 316L); Al2O3 (96 %; ceramika); FKM	
Min. liczba cykli ciśnienia	100 milionów	
Moment dokręcający [Nm]	> 50; (W zależności od użytej pasty smarującej, uszczelnienia i ciśnienia.)	
Przyłącze procesowe	połączenie gwintowane 1/4" NPT Gwint wewnętrzny	
Zintegrowany tłumik	nie (można zainstalować)	

# PN2297



## Czujnik ciśnienia z wyświetlaczem

PN-001BREN14-MFRKG/US/ IV

Wyświetlacze / elementy robocze		
Wyświetlacz	Jednostka wyświetlana	4 x LED, kolor zielony (mbar, kPa, psi, inH2O)
	Stan wyjścia	2 x LED, kolor żółty
	Wartość mierzona	wyświetlacz alfanumeryczny, czerwony / zielony 4-cyfrowy

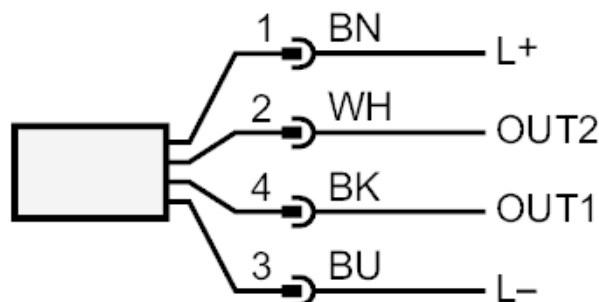
Uwagi	
Sztuk w opakowaniu	1 szt.

### Połączenie elektryczne

Konektor: 1 x M12; kodowanie: A; Styki: pozłacane



### Podłączenie



OUT1 Wyjście przełączające  
IO-Link

OUT2 Wyjście przełączające  
wyjście analogowe

Kolory żył :

BK = czarny

BN = brązowy

BU = niebieski

WH = biały