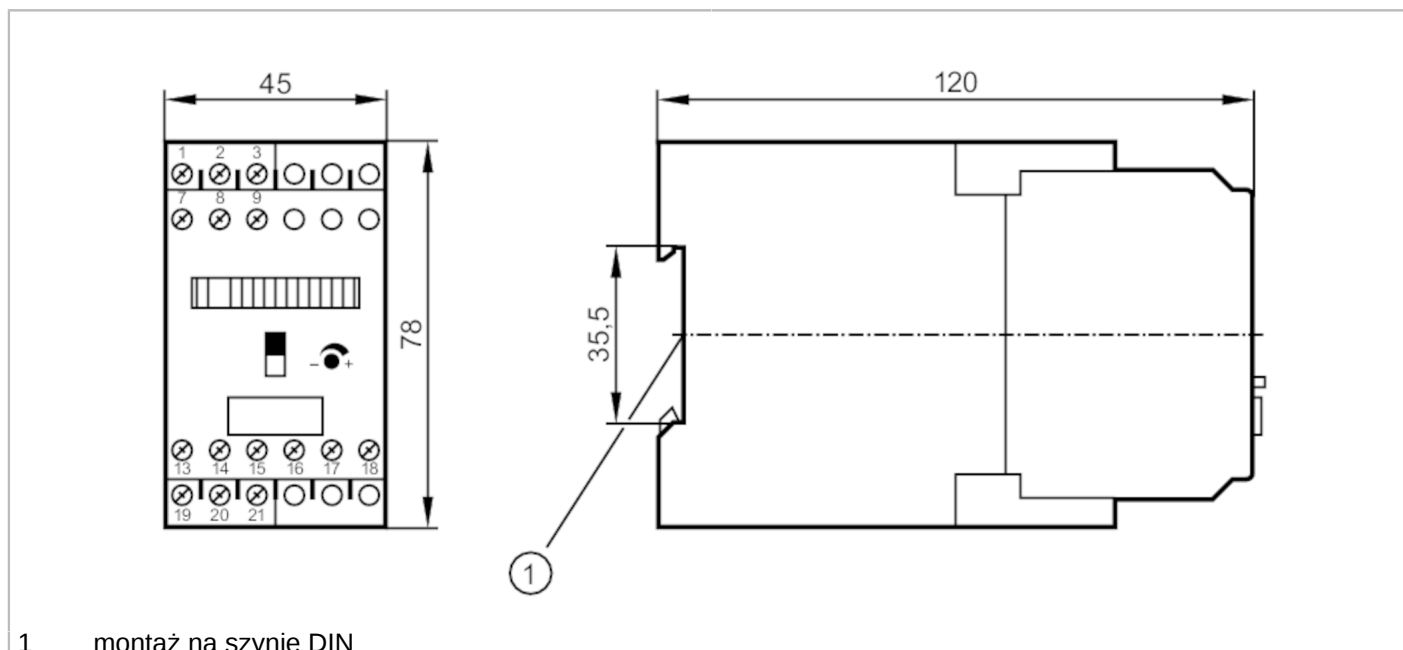




Układ przetwarzania do czujników przepływu

VS2000/ 24VDC/EXI/1G



1 montaż na szynie DIN




| Aplikacja | |
|---|--|
| Aplikacja | Monitorowanie przepływu; Monitorowanie ciągłości przewodu |
| Dane elektryczne | |
| Tolerancja napięcia zasilania [%] | -10...10 |
| Napięcie zasilania [V] | 24 DC |
| Pobór prądu [mA] | 125 |
| Zabezpieczenie przed odwrotną polaryzacją | nie |
| Czas rozruchu [s] | 30 |
| Liczba kanałów | 1 |
| Wyjścia | |
| Wykonanie elektryczne | przełącznik |
| Obciążalność styku | 4 A (250 V AC cos phi > 0,7) ; 0,2 A (250 V DC); 4 A (24 V DC) |
| Funkcja przełączania monitorowanie przepływu | przełącznik wzbudzony przy zadanym przepływie |
| Funkcja przełączania monitorowanie ciągłości obwodu | przełącznik odwzbudzony w przypadku przerwania obwodu |
| Zabezpieczenie przed zwarciami | nie |
| Zabezpieczenie przed przeciążeniem | nie |
| Software / programowanie | |
| Regulacja punktu przełączania | potencjometr |
| Wybór ciecz / gaz | z przełącznikiem suwakowym |

SR2301



Układ przetwarzania do czujników przepływu

VS2000/ 24VDC/EXII1G

| Warunki pracy | | |
|---------------------------------|--------------|--|
| Temperatura otoczenia | [°C] | -20...60 |
| Ochrona | | IP 40 |
| Stopień ochrony zacisków | | IP 20 |
| Testy / dopuszczenia | | |
| Dopuszczenie | | PTB 01 ATEX 2075; IECEx PTB 07.0004 |
| Oznaczenie ATEX | |  II (1) G [Ex ia Ga] IIC |
| MTTF | [lata] | 231 |
| Dane mechaniczne | | |
| Waga | [g] | 352,5 |
| Obudowa | | Obudowa do montażu na szynę DIN |
| Wymiary | [mm] | 78 x 45 x 120 |
| Materiał | | sztuczne tworzywo |
| Wyświetlacze / elementy robocze | | |
| Wyświetlacz | Funkcja | 11 x LED |
| | Stan wyjścia | LED, kolor czerwony |
| Połączenie elektryczne | | |
| Wymagana ochrona | | bezpiecznik miniaturowy wg IEC60127-2 karta 1; ≤ 5 A; szybki; Proszę umieścić bezpiecznik poza strefą zagrożenia wybuchem. |
| Uwagi | | |
| Uwagi | | Uwaga Wzmacniacz separacyjny musi być zamontowany poza strefą EX Zalecenie Sprawdź działanie funkcji bezpieczeństwa po wystąpieniu zwarcia. |
| Sztuk w opakowaniu | | 1 szt. |

SR2301



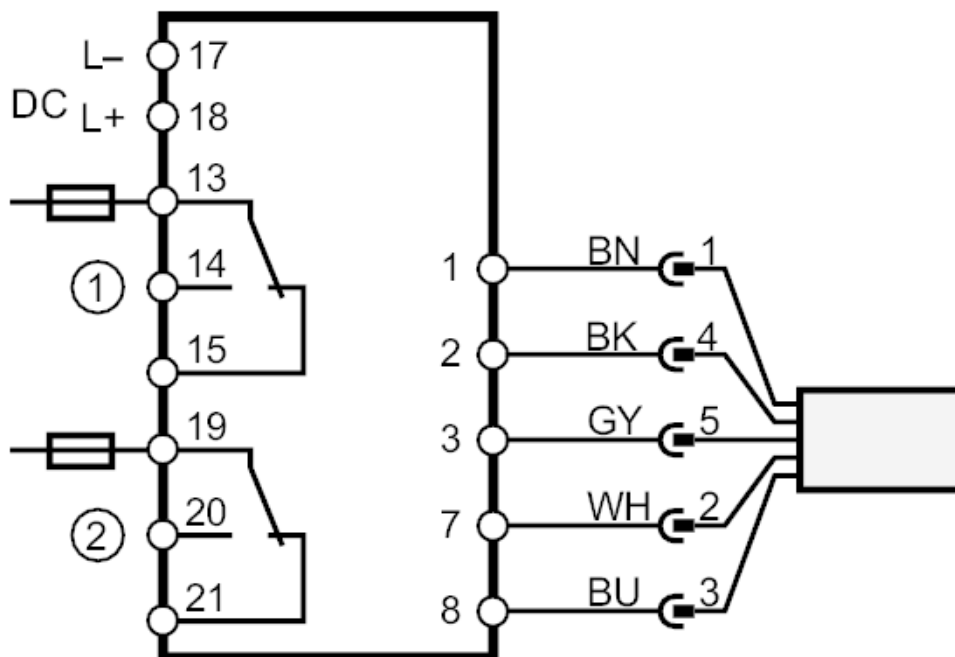
Układ przetwarzania do czujników przepływu

VS2000/ 24VDC/EXII1G

Połączenie elektryczne

zaciski: 15 x ...2,5 mm²

Podłączenie



1 Monitorowanie przepływu

2 Monitorowanie ciągłości przewodu

Uwaga bezpiecznik miniaturowy wg IEC60127-2 karta 1 ≤ 5 A szybki
Proszę umieścić bezpiecznik poza strefą zagrożenia wybuchem.

Kolory żył :

BN = brązowy

BU = niebieski

BK = czarny

WH = biały

GY = szary

SR2301



Układ przetwarzania do czujników przepływu

VS2000/ 24VDC/EXI/1G

Inne dane

Maksymalne wartości dla obwodu sterującego

| przy zachowaniu iskrobezpieczeństwa | [EEx ia] IIC | [EEx ia] IIB | [EEx ib] IIC | [EEx ib] IIB |
|--|--------------|--------------|--------------|--------------|
| Napięcie [V] | 15,8 | 15,8 | 15,8 | 15,8 |
| Prąd [mA] | 84 | 84 | 84 | 84 |
| Moc [mW] | 680 | 680 | 680 | 680 |
| Induktancja zewnętrzna [mH] | 1 | 1 | 1 | 1 |
| Pojemność zewnętrzna [μF] | 0,205 | 1,7 | 0,205 | 1,7 |