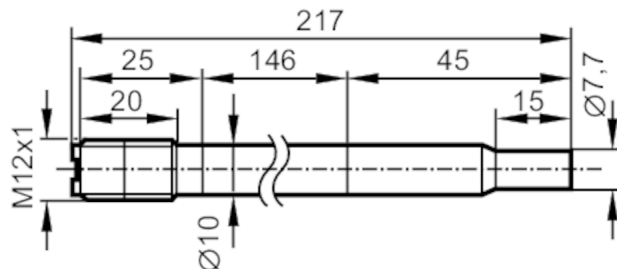


SF6200



Czujnik przepływu do podłączenia do jednostki przetwarzającej

SFG10ABB /US-100



Cechy produktu

Długość sondy L	[mm]	15...156
Przylącze procesowe		Ø 10 mm

Aplikacja

Konstrukcja	styki pozłacane
Aplikacja	wysoka temperatura
Montaż	Obudowa do montażu przy użyciu zacisków
Media	Ciecze; Gazy
Temperatura medium	[°C] -25...80
Wytrzymałość na ciśnienie	[bar] 30

Ciecze

Aplikacja	wysoka temperatura
Montaż	Obudowa do montażu przy użyciu zacisków
Temperatura medium	[°C] -25...80

Gazy

Temperatura medium	[°C] -25...80
--------------------	---------------

Dane elektryczne

Podłączenie do układu przetwarzania	VS3000
-------------------------------------	--------

Zakres pomiaru / nastaw

Długość sondy L	[mm]	15...156
-----------------	------	----------

Ciecze

Zakres ustawień	[cm/s]	3...300
Najlepsza czułość	[cm/s]	3...60

Gazy

Zakres ustawień	[cm/s]	200...3000
Najlepsza czułość	[cm/s]	200...800

Dokładność / odchylenie

Maks. gradient temperatury medium	[K/min]	30
-----------------------------------	---------	----

Czasy reakcji

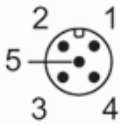
Czas reakcji	[s]	1...10
--------------	-----	--------

SF6200



Czujnik przepływu do podłączenia do jednostki przetwarzającej

SFG10ABB /US-100

Ciecze		
Czas reakcji	[s]	1...10
Gazy		
Czas reakcji	[s]	1...10
Warunki pracy		
Ochrona		IP 67
Testy / dopuszczenia		
Odporność na wstrząsy	DIN IEC 68-2-27	40 g (11 ms)
Odporność na wibracje	DIN IEC 68-2-6	10 g (55...2000 Hz)
MTTF	[lata]	8583
Dane mechaniczne		
Waga	[g]	89
Wymiary	[mm]	Ø 10
Materiał		stal nierdzewna (1.4404 / 316L) kilka części, spawane
Materiały części w kontakcie z medium		stal nierdzewna (1.4404 / 316L) kilka części, spawane
Przyłącze procesowe		Ø 10 mm
Akcesoria		
Akcesoria (opcjonalne)		Adapter: R 1/2, E40160 Adapter: 1/2" NPT, E40174
Uwagi		
Sztuk w opakowaniu		1 szt.
Połączenie elektryczne		
Konektor: 1 x M12; kodowanie: A; Styki: pozłacane; Maks. długość przewodu: 100 m		
		

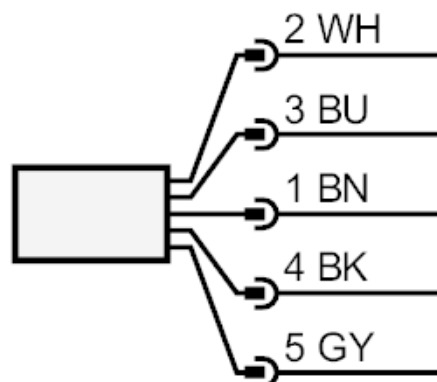
SF6200



Czujnik przepływu do podłączenia do jednostki przetwarzającej

SFG10ABB /US-100

Podłączenie



Kolory żył :

BN =	brązowy
BU =	niebieski
BK =	czarny
WH =	biały
GY =	szary