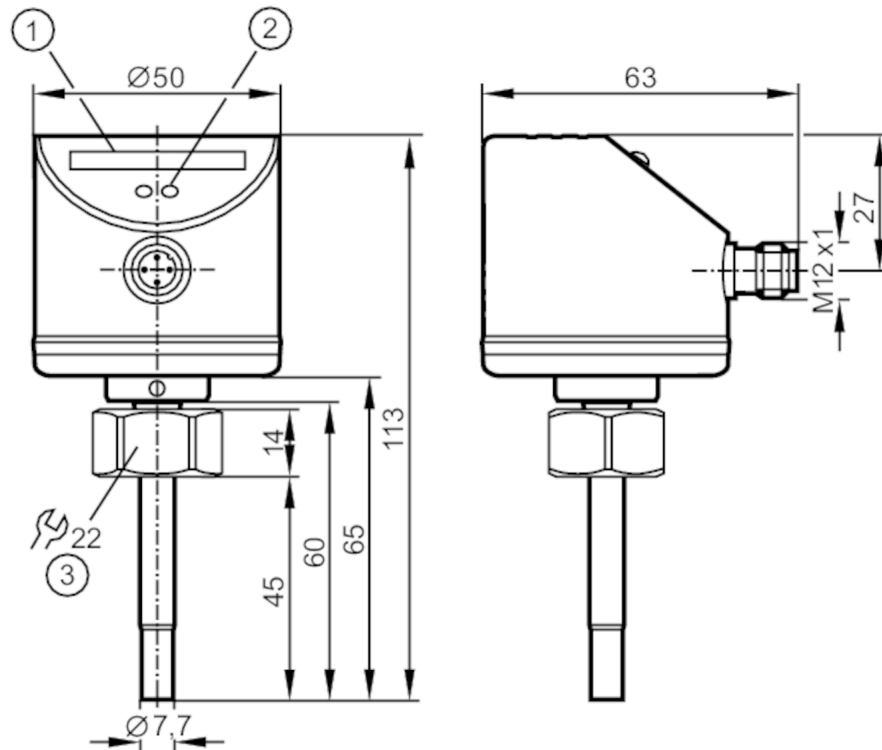




## Sygnalizator przepływu

SID10ABBFNKG/US-100



- 1 Linijka LED  
 2 przycisk do programowania  
 3 Moment dokręcający 25 Nm



## Cechy produktu

Liczba wejść i wyjść	Liczba wyjść binarnych: 1
Przyłącze procesowe	M18 x 1,5 Gwint wewnętrzny

## Aplikacja

Media	Ciecze; Gazy
Temperatura medium [°C]	-25...80
Wytrzymałość na ciśnienie [bar]	30

## Ciecze

Temperatura medium [°C]	-25...80
-------------------------	----------

## Gazy

Temperatura medium [°C]	-25...80
-------------------------	----------

## Dane elektryczne

Napięcie zasilania [V]	19...36 DC
Pobór prądu [mA]	< 60
Klasa ochrony	III
Zabezpieczenie przed odwrotną polaryzacją	tak
Czas rozruchu [s]	10



## Sygnalizator przepływu

SID10ABBFNKG/US-100


Wejścia / wyjścia	
Liczba wejść i wyjść	Liczba wyjść binarnych: 1
Wyjścia	
Łączna liczba wyjść	1
Sygnal wyjściowy	sygnal przełączający
Wykonanie elektryczne	NPN
Liczba wyjść binarnych	1
Funkcja wyjścia	normalnie otwarte / zamknięte; (parametryzowalna)
Maks. spadek napięcia wyjścia przełączającego DC [V]	2,5
Prąd obciążenia wyjścia przełączającego DC [mA]	250
Zabezpieczenie przed zwarciami	tak
Typ zabezpieczenia przed zwarciami	impulsowe
Zabezpieczenie przed przeciążeniem	tak
Zakres pomiaru / nastaw	
Długość sondy L [mm]	45
Ciecze	
Zakres ustawień [cm/s]	3...300
Najlepsza czułość [cm/s]	3...100
Gazy	
Zakres ustawień [cm/s]	200...3000
Najlepsza czułość [cm/s]	200...800
Dokładność / odchylenie	
Powtarzalność [cm/s]	1...5
Wskazówka dotycząca powtarzalności	dla wody 5...100 cm/s; 25 °C Ustawienia fabryczne
Dryft temperatury [cm/s x 1/K]	0.1; (dla wody 5...100 cm/s; 10...70 °C)
Maks. gradient temperatury medium [K/min]	300
Dokładność punktu przełączania [cm/s]	± 2...± 10; (dla wody 5...100 cm/s; 25 °C; Ustawienia fabryczne)
Histereza [cm/s]	2...5; (dla wody 5...100 cm/s; 25 °C; Ustawienia fabryczne)
Czasy reakcji	
Czas reakcji [s]	1...10
Ciecze	
Czas reakcji [s]	1...10
Gazy	
Czas reakcji [s]	1...10
Software / programowanie	
Regulacja punktu przełączania	przyciski

# SI5001



## Sygnalizator przepływu

SID10ABBFNKG/US-100

Warunki pracy		
Temperatura otoczenia	[°C]	-25...80
Temperatura składowania	[°C]	-25...100
Ochrona		IP 67
Testy / dopuszczenia		
EMC	EN 61000-4-2 ESD	4 kV CD / 8 kV AD
	EN 61000-4-3 w.cz. promieniowane	10 V/m
	EN 61000-4-4 Burst	2 kV
	EN 61000-4-6 w. cz. przewodzone	10 V
Odporność na wstrząsy	DIN IEC 68-2-27	50 g (11 ms)
Odporność na wibracje	DIN EN 60068-2-6	20 g (55...2000 Hz)
MTTF	[lata]	271
Dane mechaniczne		
Waga	[g]	227
Wymiary	[mm]	M18 x 1,5
Opis gwintu		M18 x 1,5
Materiał		stal nierdzewna (1.4404 / 316L); stal nierdzewna (1.4310 / 301); PC; PBT-GF20; EPDM/X
Materiały części w kontakcie z medium		stal nierdzewna (1.4404 / 316L); O-ring: FKM 80 Shore A
Przyłącze procesowe		M18 x 1,5 Gwint wewnętrzny
Wyświetlacze / elementy robocze		
Wyświetlacz	Funkcja	10 x LED, 3-kolorowe
Uwagi		
Sztuk w opakowaniu		1 szt.
Połączenie elektryczne		
Konektor: 1 x M12; kodowanie: A		
		

# SI5001

## Sygnalizator przepływu

SID10ABBFNKG/US-100



### Podłączenie

