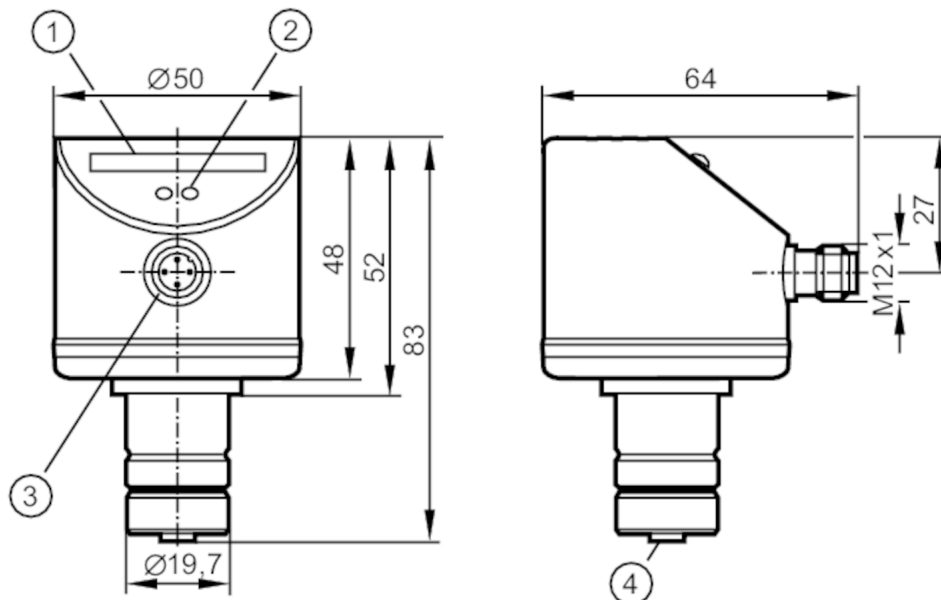




Układ przetwarzania do czujników przepływu

SRM12XXBFPKG/



- 1 Linijka LED
- 2 przycisk do programowania
- 3 Wtyk M12 do zasilania i sygnałów wyjściowych
- 4 podłączenie do czujnika przepływu



Aplikacja

Aplikacja Monitorowanie przepływu; Monitorowanie ciągłości przewodu

Dane elektryczne

Napięcie zasilania [V]	19...36 DC
Pobór prądu [mA]	< 70
Klasa ochrony	III
Zabezpieczenie przed odwrotną polaryzacją	tak
Czas rozruchu [s]	10
Liczba kanałów	1

Wyjścia

Wykonanie elektryczne	PNP
Maks. spadek napięcia wyjścia przełączającego DC [V]	2,5
Prąd obciążenia wyjścia przełączającego DC [mA]	250
Funkcja przełączania monitorowanie przepływu	przełącza się, gdy występuje przepływ: ON dla funkcji wyjściowej = normalnie otwarte / OFF dla funkcji wyjściowej = normalnie zamknięte
Zabezpieczenie przed zwarcieniem	tak
Zabezpieczenie przed przeciążeniem	tak

SR5900



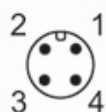
Układ przetwarzania do czujników przepływu

SRM12XXBFPKG/

Software / programowanie		
Regulacja punktu przełączania		przyciski
Warunki pracy		
Temperatura otoczenia	[°C]	-20...60
Ochrona		IP 67; (z nałożonym czujnikiem)
Testy / dopuszczenia		
EMC	EN 61000-4-2 ESD	4 kV CD / 8 kV AD
	EN 61000-4-3 w.cz. promieniowane	10 V/m
	EN 61000-4-4 Burst	2 kV
	EN 61000-4-6 w. cz. przewodzone	10 V
Odporność na wstrząsy	DIN IEC 68-2-27	30 g (6 ms)
Odporność na wibracje	DIN IEC 68-2-6	5 g (55...2000 Hz)
MTTF	[lata]	342
Dane mechaniczne		
Waga	[g]	225,5
Materiał		stal nierdzewna (1.4404 / 316L); stal nierdzewna (1.4301 / 304); PC; PBT-GF20; EPDM/X; mosiądz
Wyświetlacze / elementy robocze		
Wyświetlacz	Funkcja	LED, Linijka LED
	Stan wyjścia	LED, kolor pomarańczowy miga w przypadku przerwania przewodu
Uwagi		
Uwagi		Podłączenie czujników przepływu bez zabezpieczenia przed zwarcie / odwrotną polaryzacją
		Czujnik przepływu musi być bezpośrednio podłączony do monitora kontrolnego.
		Połączenie za pomocą przedłużaczy jest niedozwolone.
Sztuk w opakowaniu		1 szt.

Połączenie elektryczne

Konektor: 1 x M12; kodowanie: A



SR5900



Układ przetwarzania do czujników przepływu

SRM12XXBFPKG/

Podłączenie

