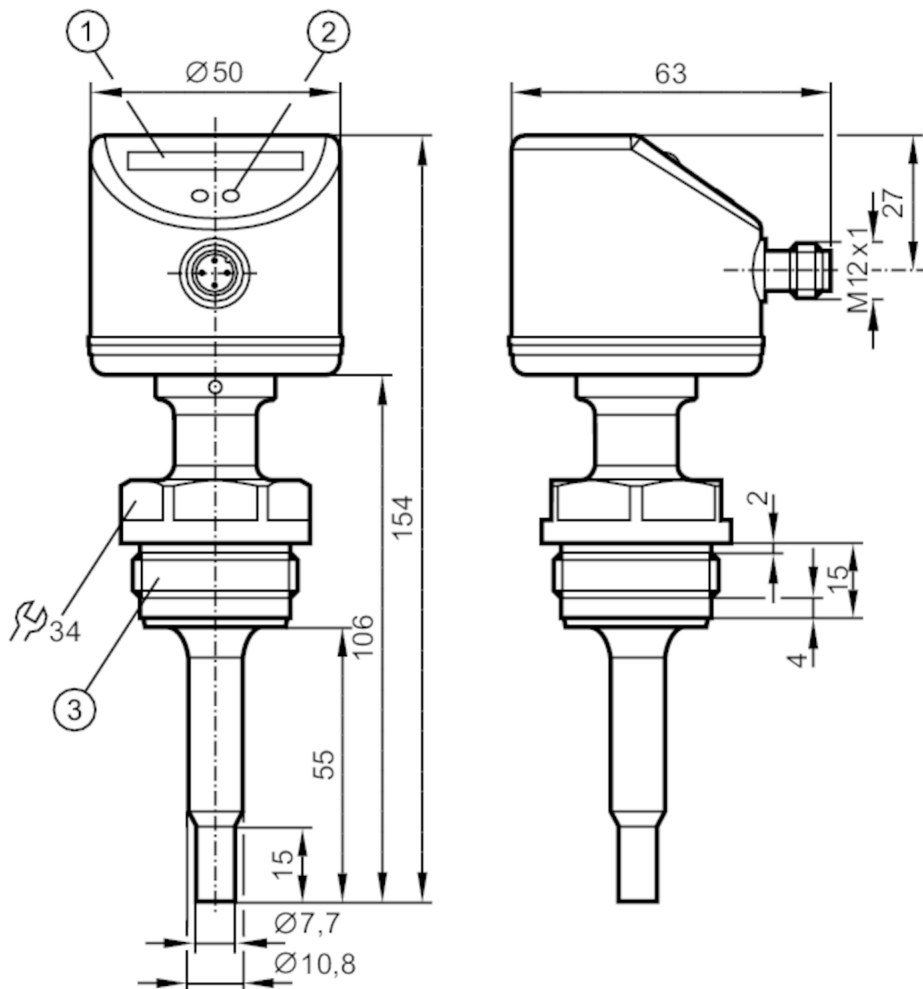


SI6800



Sygnalizator przepływu

SIR11ABBFPKG/US-100-IPF



- 1 Linijka LED
- 2 przycisk do programowania
- 3 gwint G1 Aseptoflex Vario



Cechy produktu

Liczba wejść i wyjść	Liczba wyjść binarnych: 1
Przyłącze procesowe	G 1 Aseptoflex Vario

Aplikacja

Konstrukcja	styki połączone
Aplikacja	strefy sterylne
Temperatura medium [°C]	-25...95; (do procesu SIP: ...140 °C)
Wytrzymałość na ciśnienie [bar]	30
MAWP (dla aplikacji zgodnych z CRN) [bar]	30

Ciecze

Aplikacja	strefy sterylne
Temperatura medium [°C]	-25...95; (do procesu SIP: ...140 °C)



Sygnalizator przepływu

SIR11ABBFPKG/US-100-IPF

Gazy		
Temperatura medium	[°C]	-25...95; (do procesu SIP: ...140 °C)
Dane elektryczne		
Napięcie zasilania	[V]	19...36 DC
Pobór prądu	[mA]	< 60
Klasa ochrony		III
Zabezpieczenie przed odwrotną polaryzacją		tak
Czas rozruchu	[s]	10
Wejścia / wyjścia		
Liczba wejść i wyjść		Liczba wyjść binarnych: 1
Wyjścia		
Łączna liczba wyjść		1
Sygnal wyjściowy		sygnal przełączający
Wykonanie elektryczne		PNP
Liczba wyjść binarnych		1
Funkcja wyjścia		normalnie otwarte / zamknięte; (parametryzowalna)
Maks. spadek napięcia wyjścia przełączającego DC	[V]	2,5
Prąd obciążenia wyjścia przełączającego DC	[mA]	250
Zabezpieczenie przed zwarciami		tak
Typ zabezpieczenia przed zwarciami		impulsowe
Zabezpieczenie przed przeciążeniem		tak
Zakres pomiaru / nastaw		
Długość sondy L	[mm]	55
Ciecze		
Zakres ustawień	[cm/s]	3...300
Najlepsza czułość	[cm/s]	3...100
Gazy		
Zakres ustawień	[cm/s]	200...3000
Najlepsza czułość	[cm/s]	200...800
Dokładność / odchylenie		
Powtarzalność	[cm/s]	1...5
Wskazówka dotycząca powtarzalności		dla wody 5...100 cm/s; 25 °C Ustawienia fabryczne
Dryft temperatury	[cm/s x 1/K]	0.1; (dla wody 5...100 cm/s; 10...70 °C)
Maks. gradient temperatury medium	[K/min]	300
Dokładność punktu przełączania	[cm/s]	± 2...± 10; (dla wody 5...100 cm/s; 25 °C; Ustawienia fabryczne)
Histereza	[cm/s]	2...5; (dla wody 5...100 cm/s; 25 °C; Ustawienia fabryczne)

SI6800



Sygnalizator przepływu

SIR11ABBFPKG/US-100-IPF

Czasy reakcji			
Czas reakcji	[s]	1...10	
Ciecze			
Czas reakcji	[s]	1...10	
Gazy			
Czas reakcji	[s]	1...10	
Software / programowanie			
Regulacja punktu przełączania		przyciski	
Warunki pracy			
Temperatura otoczenia	[°C]	-25...60	
Ochrona		IP 67; IP 69K	
Testy / dopuszczenia			
EMC		DIN EN 61000-6-2	
		DIN EN 61000-6-3	
Odporność na wstrząsy		DIN EN 60068-2-27	50 g (11 ms)
Odporność na wibracje		DIN EN 60068-2-6	10 g (55...2000 Hz)
MTTF	[lata]	298	
Dane mechaniczne			
Waga	[g]	440	
Materiał		stal nierdzewna (1.4404 / 316L); PC; PBT-GF20; EPDM/X; uszczelnienie: FKM	
Materiały części w kontakcie z medium		stal kwasoodporna (1.4435 / 316L); charakterystyka powierzchniowa: Ra < 0,4 / Rz 4	
Przyłącze procesowe		G 1 Aseptoflex Vario	
Wyświetlacze / elementy robocze			
Wyświetlacz		Funkcja	10 x LED, 3-kolorowe
Uwagi			
Sztuk w opakowaniu		1 szt.	
Połączenie elektryczne			

Konektor: 1 x M12; kodowanie: A; Styki: połączane



SI6800



Sygnalizator przepływu

SIR11ABBFPKG/US-100-IPF

Podłączenie

