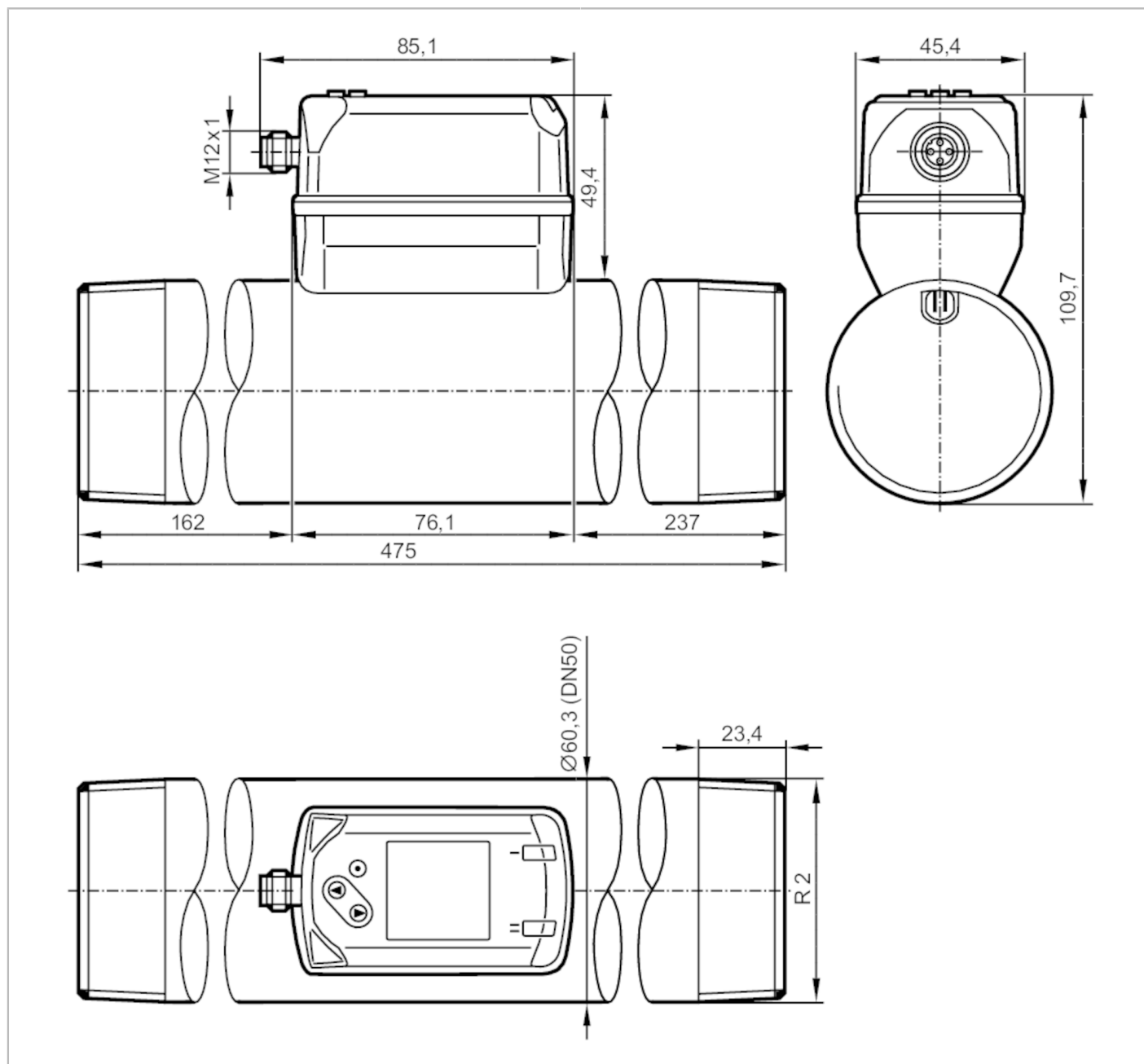


# SD2500



## Miernik sprężonego powietrza

SDR21DGXFRKG/US-100



### Cechy produktu

Liczba wejść i wyjść	Liczba wyjść binarnych: 2; Liczba wyjść analogowych: 1
Przyłącze procesowe	połączenie gwintowane R 2 DN50
Monitoring ciśnienia	
Zakres pomiarowy [bar]	-1...16



## Miernik sprężonego powietrza

SDR21DGXFRKG/US-100

Aplikacja	
Aplikacja	do aplikacji przemysłowych
Media	sprężone powietrze
Temperatura medium [°C]	-10...60
Minimalne ciśnienie niszczące [bar]	64
Minimalne ciśnienie niszczące [MPa]	6,4
Wytrzymałość na ciśnienie [bar]	16
Wytrzymałość na ciśnienie [Mpa]	1,6
MAWP (dla aplikacji zgodnych z CRN) [bar]	9,5
Dane elektryczne	
Napięcie zasilania [V]	18...30 DC; (zgodnie z SELV/PELV)
Pobór prądu [mA]	< 80
Klasa ochrony	III
Zabezpieczenie przed odwrotną polaryzacją	tak
Czas rozruchu [s]	1
Wejścia / wyjścia	
Liczba wejść i wyjść	Liczba wyjść binarnych: 2; Liczba wyjść analogowych: 1
Wejścia	
Wejścia	resetowanie licznika
Wyjścia	
Sygnal wyjściowy	sygnal przełączający; sygnał analogowy; sygnał impulsowy; IO-Link; (konfigurowalne)
Wykonanie elektryczne	PNP/NPN
Liczba wyjść binarnych	2
Funkcja wyjścia	normalnie otwarte / zamknięte; (parametryzowalna)
Maks. spadek napięcia wyjścia przełączającego DC [V]	2,5
Prąd obciążenia wyjścia przełączającego DC [mA]	150; (na wyjście)
Liczba wyjść analogowych	1
Analogowe wyjście prądowe [mA]	4...20; (skalowany)
Maks. obciążenie [Ω]	500
Wyjście impulsowe	Pomiar poboru
Zabezpieczenie przed zwarciami	tak
Typ zabezpieczenia przed zwarciami	impulsowe
Zabezpieczenie przed przeciążeniem	tak

# SD2500



## Miernik sprężonego powietrza

SDR21DGXFRKG/US-100

Zakres pomiaru / nastaw			
Zakres pomiarowy	40...11670 l/min	0,3...84 m/s	2,5...700 m <sup>3</sup> /h
Zakres wyświetlacza	0...14000 l/min	0...100,8 m/s	0...840 m <sup>3</sup> /h
Rozdzielczość	10 l/min	0,1 m/s	0,5 m <sup>3</sup> /h
Punkt przełączania SP	100...11660 l/min	0,7...84 m/s	5,9...699,7 m <sup>3</sup> /h
Punkt resetu rP	40...11600 l/min	0,3...83,6 m/s	2,5...696,3 m <sup>3</sup> /h
Punkt początkowy wyjścia analogowego ASP	0...9330 l/min	0...67,2 m/s	0...560 m <sup>3</sup> /h
Punkt końcowy wyjścia analogowego AEP	2330...11670 l/min	16,8...84 m/s	140...700 m <sup>3</sup> /h
Odcięcie przy niskim przepływie LFC	30...120 l/min	0,2...0,8 m/s	2...7 m <sup>3</sup> /h
Krok	1 l/min	0,1 m/s	0,1 m <sup>3</sup> /h
Monitoring ciśnienia			
Zakres pomiarowy [bar]		-1...16	
Zakres wyświetlacza [bar]		-1...20	
Rozdzielczość [bar]		0,05	
Punkt przełączania SP [bar]		-0,92...16	
Punkt resetu rP [bar]		-1...15,92	
Wyjście analogowe / dolna wartość [bar]		-1...12,8	
Wyjście analogowe / górna wartość [bar]		2,2...16	
W krokach co [bar]		0,01	
Monitoring przepływu			
Zakres pomiarowy	0...10000000 m <sup>3</sup>		0...353146667,2 scf
Zakres wyświetlacza	0...100000000 m <sup>3</sup>		0...353146667,2 scf
Punkt przełączania SP	0,001...10000000 m <sup>3</sup>		0,05...353146667,2 scf
Wartość impulsu	0,001...10000000 m <sup>3</sup>		0,05...353146667,2 scf
W krokach co	0,0001 m <sup>3</sup>		0,005 scf
Długość impulsu [s]		0,002...2	
Monitoring temperatury			
Zakres pomiarowy	-10...60 °C		14...140 °F
Zakres wyświetlacza	-24...74 °C		-11,2...165,2 °F
Rozdzielczość	0,2 °C		0,5 °F
Punkt przełączania SP	-9,7...60 °C		14,6...140 °F
Punkt resetu rP	-10...59,7 °C		14...139,4 °F
Wyjście analogowe / dolna wartość	-10...46 °C		14...114,8 °F
Wyjście analogowe / górna wartość	4...60 °C		39,2...140 °F
W krokach co	0,1 °C		0,1 °F
Dokładność / odchylenie			
Współczynnik temperaturowy [1/K]		± 0,07 % MW	
Dokładność (w zakresie pomiarowym)		klasa 141: ± (2 % MW + 0,5 % MEW); klasa 344: ± (6 % MW + 0,6 % MEW) ; jakość powietrza zgodnie z ISO 8573-1: 2010; przy temperaturze medium 23 °C	
Powtarzalność		± (0,4 % MW + 0,1 % MEW)	

# SD2500



## Miernik sprężonego powietrza

SDR21DGXFRKG/US-100

Monitoring ciśnienia		
Powtarzalność	[% wartości końcowej]	± 0,2
Odchyłka od charakterystyki	[% wartości końcowej]	< ± 0,5; (BFSL = najlepiej dopasowana linia prosta (Best Fit Straight Line))
Największy TEMPCO okresu	[% MEW / 10 K]	± 0,3
Największy TEMPCO punktu zerowego	[% MEW / 10 K]	± 0,1
Monitoring temperatury		
Dokładność	[K]	± 0,5; (przy przepływach medium w granicy zakresu pomiarowego)
Czasy reakcji		
Czas reakcji	[s]	0,1; (dAP = 0)
Tłumienie wartości procesowej dAP	[s]	0...5
Monitoring ciśnienia		
Czas reakcji	[s]	0,05
Monitoring temperatury		
Odpowiedź dynamiczna T05 / T09	[s]	T09 = 0,5
Software / programowanie		
Możliwości parametryzacji	histereza / okno; normalnie otwarte / zamknięte; wyjście prądowe / impulsowe; wyświetlacz może być obracany / wyłączany; Jednostka wyświetlana; totalizer	
Interfejsy		
Interfejs komunikacyjny	IO-Link	
Typ transmisji	COM2 (38,4 kBAud)	
IO-Link Revision	1.1	
Norma SDCI	IEC 61131-9 CDV	
Profil	Digital Measuring Sensor (0x800A), Identification and Diagnosis (0x4000)	
SIO tryb	tak	
Wymagany typ portu master	A	
Ilość danych analogowych	8	
Ilość danych binarnych	2	
Min.czas cyklu procesu	[ms]	7,2
Obsługiwane DeviceID	Typ działania domyślnie	DeviceID 870
Warunki pracy		
Temperatura otoczenia	[°C]	0...60
Temperatura składowania	[°C]	-20...85
Maks. wilgotność względna powietrza	[%]	90
Ochrona	IP 65; IP 67	

# SD2500



## Miernik sprężonego powietrza

SDR21DGXFRKG/US-100

Testy / dopuszczenia		
EMC	DIN EN 60947-5-9	
	oznaczenie modelu	001TG
	klasa dokładności	-
Zatwierdzenie CPA	maksymalny dopuszczalny błąd	± 2,5 % FS
	Q (min)	0,05 m <sup>3</sup> /h
	Q (t)	-
	Q (max)	700 m <sup>3</sup> /h
Odporność na wibracje	DIN EN 68000-2-6	5 g (10...2000 Hz)
MTTF [lata]	183	
Dopuszczenie UL	Dopuszczenie UL numer	I012
	Numer UL	E174189
Dyrektywa PED Urządzenia Ciśnieniowe	dobra praktyka inżynierska; może być stosowany w gazach stabilnych lub cieczach grupy 2	

Dane mechaniczne		
Waga [g]	2650,5	
Materiał	PBT+PC-GF30; PPS GF40; stal nierdzewna (1.4301 / 304); stal nierdzewna (1.4305 / 303); stal (1.5523) ocynkowana; mosiądz (2.0401); FKM	
Materiały części w kontakcie z medium	stal nierdzewna (1.4301 / 304); stal nierdzewna (1.4305 / 303); FKM; ceramika szkło matowe; PPS GF40; Al <sub>2</sub> O <sub>3</sub> (ceramika); akrylanowy	
Przyłącze procesowe	połączenie gwintowane R 2 DN50	

Wyświetlacze / elementy robocze		
Wyświetlacz		Kolorowy wyświetlacz 1,44", 128 x 128 pikseli 2 x LED, kolor żółty

Uwagi		
Uwagi	MW = Wielkość mierzona MEW = Końcowa wartość zakresu pomiarowego Pomiar, wskazanie i nastawę parametrów odniesiono do std. wartości przepływu zgodnie z DIN ISO 2533. Informacje na temat instalacji i funkcjonowaniu zawarto w instrukcjach obsługi.	
Sztuk w opakowaniu	1 szt.	

### Połączenie elektryczne

Konektor: 1 x M12; kodowanie: A

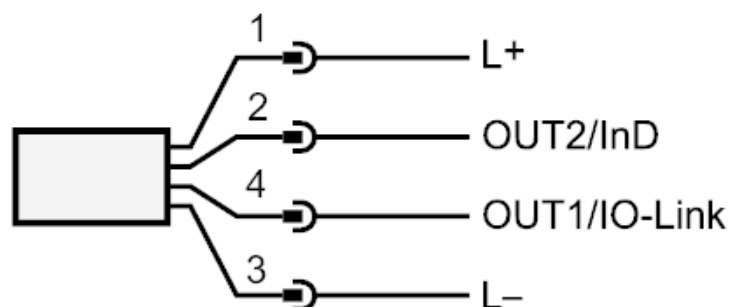




## Miernik sprężonego powietrza

SDR21DGXFRKG/US-100

### Podłączenie



OUT1/IO-Link: Wyjście przełączające Przepływ  
Wyjście przełączające temperatura  
Wyjście przełączające Ciśnienie  
Wyjście impulsowe licznik objętości  
wyjście sygnału Licznik programowalny

OUT2/InD: Wyjście przełączające Przepływ  
Wyjście przełączające temperatura  
Wyjście przełączające Ciśnienie  
wyjście analogowe Przepływ  
wyjście analogowe temperatura  
wyjście analogowe Ciśnienie  
wyjście sygnału Licznik programowalny  
Wyjście impulsowe licznik objętości  
Wejście resetowanie licznika