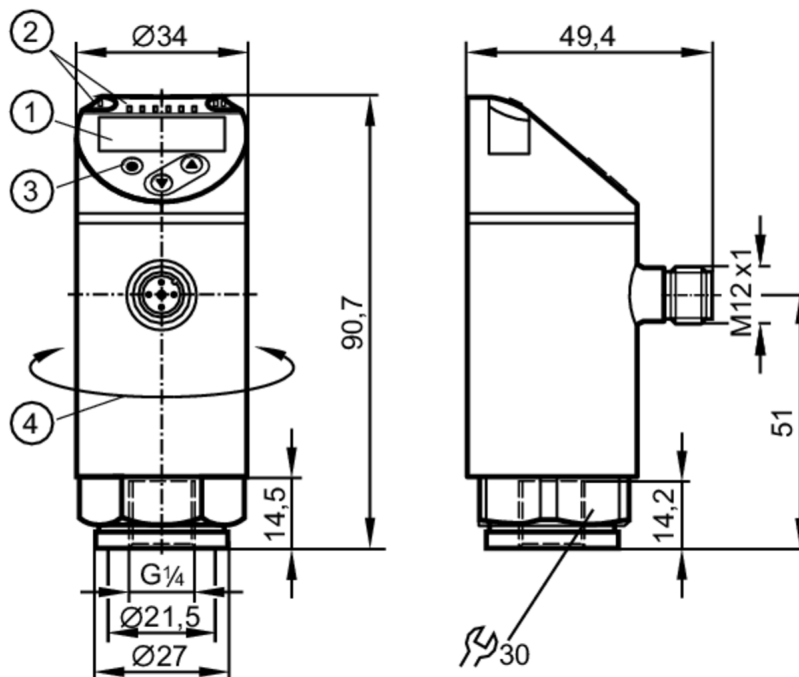


## Czujnik ciśnienia z wyświetlaczem

PN-025-RER14-QFRKG/US/ IV



- 1 wyświetlacz alfanumeryczny 4-cyfrowy czerwony / zielony
- 2 diody LED Jednostka wyświetlana / Stan wyjścia
- 3 przycisk do programowania
- 4 górną część obudowy może być obracana 345°



### Cechy produktu

Liczba wejść i wyjść	Liczba wyjść binarnych: 2
Zakres pomiarowy [MPa]	0...2,5
Przyłącze procesowe	połączenie gwintowane G 1/4 Gwint wewnętrzny

### Aplikacja

Konstrukcja	styki połączone
Element pomiarowy	ceramiczno-pojemnościowe celki pomiarowe
Aplikacja	do aplikacji przemysłowych
Media	ciecze i gazy
Temperatura medium [°C]	-25...80
Minimalne ciśnienie niszczące [MPa]	35
Wytrzymałość na ciśnienie [Mpa]	15
Rodzaj ciśnienia	ciśnienie względne



## Czujnik ciśnienia z wyświetlaczem

PN-025-RER14-QFRKG/US/ IV

Dane elektryczne	
Napięcie zasilania [V]	18...30 DC; (zgodnie z SELV/PELV)
Pobór prądu [mA]	< 35
Min. rezystancja izolacji [MΩ]	100; (500 V DC)
Klasa ochrony	III
Zabezpieczenie przed odwrotną polaryzacją	tak
Czas rozruchu [s]	< 0,3
Zintegrowana funkcja Watchdog	tak
Wejścia / wyjścia	
Liczba wejść i wyjść	Liczba wyjść binarnych: 2
Wyjścia	
Łączna liczba wyjść	2
Sygnał wyjściowy	sygnał przełączający; IO-Link; (konfigurowalne)
Wykonanie elektryczne	PNP/NPN
Liczba wyjść binarnych	2
Funkcja wyjścia	normalnie otwarte / zamknięte; (parametryzowalna)
Maks. spadek napięcia wyjścia przełączającego DC [V]	2,5
Prąd obciążenia wyjścia przełączającego DC [mA]	150; (200 (...60 °C) 250 (...40 °C))
Częstotliwość przełączania DC [Hz]	< 170
Zabezpieczenie przed zwarcieniem	tak
Typ zabezpieczenia przed zwarcieniem	impulsowe
Zabezpieczenie przed przeciążeniem	tak
Zakres pomiaru / nastaw	
Zakres pomiarowy [MPa]	0...2,5
Factory setting / CMPT = 2	
Punkt przełączania SP [MPa]	0,02...2,5
Punkt resetu rP [MPa]	0,01...2,49
Min. różnica między SP a rP [MPa]	0,02
W krokach co [MPa]	0,01
Status_B High Resolution / CMPT = 3	
Punkt przełączania SP [MPa]	0,02...2,5
Punkt resetu rP [MPa]	0,01...2,49
Min. różnica między SP a rP [MPa]	0,02
W krokach co [MPa]	0,01
Dokładność / odchylenie	
Dokładność punktu przełączania	< ± 0,5



## Czujnik ciśnienia z wyświetlaczem

PN-025-RER14-QFRKG/US/ IV

	[% zakresu]	
Powtarzalność	[% zakresu]	$< \pm 0,1$ ; (z wahaniami temperatury $< 10$ K)
Odchyłka od charakterystyki	[% zakresu]	$< \pm 0,25$ (BFSL) / $< \pm 0,5$ (LS); (BFSL = Best Fit Straight Line; LS = ustawianie wartości brzegowej)
Odchylenie histerezy	[% zakresu]	$< \pm 0,25$
Stabilność długotrwała	[% zakresu]	$< \pm 0,05$ ; (na 6 miesięcy)
Współczynnik temperaturowy punktu zerowego	[% na zakres 10 K]	$< \pm 0,2$ ; (-0...80 °C)
Współczynnik temperaturowy zakresu	[% na zakres 10 K]	$< \pm 0,2$ ; (-0...80 °C)

## Czasy reakcji

Czas reakcji	[ms]	$< 3$
Programowalny czas opóźnienia dS, dr	[s]	0...50

## Software / programowanie

Możliwości parametryzacji	histereza / okno; normalnie otwarte / zamknięte; logika przełączania; opóźnienie włączenia / wyłączenia; Tłumienie; Jednostka wyświetlana
---------------------------	---

## Interfejsy

Interfejs komunikacyjny	IO-Link	
Typ transmisji	COM2 (38,4 kBaud)	
IO-Link Revision	1.1	
Norma SDCI	IEC 61131-9	
SIO tryb	tak	
Wymagany typ portu master	A; (dla niepodłączonego pinu 2 : B)	
Obsługiwane DeviceID	Typ działania	DeviceID
	Factory setting / CMPT = 2	438
	Status_B High Resolution / CMPT = 3	623
Uwaga	Więcej informacji można znaleźć w pliku PDF IODD w sekcji „Pliki do pobrania”	

## Factory setting / CMPT = 2

Profil	Smart Sensor: Process Data Variable; Device Identification, Device Diagnosis	
Min.czas cyklu procesu	[ms]	2,3
Rozdzielczość IO-Link - ciśnienie	[MPa]	0,01
Rozdzielczość IO-Link - ciśnienie	[MPa]	0,01
Dane procesowe IO-Link (cykliczne)	Funkcja	długość bajtu
	Ciśnienie	14
	informacje o przełączaniu binarnym	2
Funkcje IO-Link (acykliczne)	nazwa przypisana do aplikacji	

# PN7033



## Czujnik ciśnienia z wyświetlaczem

PN-025-RER14-QFRKG/US/ IV

Status_B High Resolution / CMPT = 3		
Profil	Smart Sensor ED2: Digital Measuring Sensor (0x000A), Identification and Diagnosis (0x4000)	
Min.czas cyklu procesu [ms]	3	
Rozdzielczość IO-Link - ciśnienie [MPa]	0,001	
Rozdzielczość IO-Link - ciśnienie [MPa]	0,001	
Dane procesowe IO-Link (cykliczne)	Funkcja	długość bajtu
	Ciśnienie	16
	status urządzenia	4
	informacje o przełączaniu binarnym	2
Funkcje IO-Link (acykliczne)	nazwa przypisana do aplikacji	
Warunki pracy		
Temperatura otoczenia [°C]	-25...80	
Temperatura składowania [°C]	-40...100	
Ochrona	IP 65; IP 67	
Testy / dopuszczenia		
EMC	DIN EN 61000-6-2	
	DIN EN 61000-6-3	
Odporność na wstrząsy	DIN EN 60068-2-27	50 g (11 ms)
Odporność na wibracje	DIN EN 60068-2-6	20 g (10...2000 Hz)
MTTF [lata]	260	
Dopuszczenie UL	Dopuszczenie UL numer	J001
Dyrektywa PED Urządzenia Ciśnieniowe	dobra praktyka inżynierska; może być stosowany do płynów grupy 2; płyny grupy 1 na zapytanie	
Dane mechaniczne		
Waga [g]	227	
Materiał	stal nierdzewna (1.4404 / 316L); PBT+PC-GF30; PBT-GF20; PC	
Materiały części w kontakcie z medium	stal nierdzewna (1.4404 / 316L); ceramika; FKM	
Min. liczba cykli ciśnienia	100 milionów	
Moment dokręcający [Nm]	25...35; (zalecany; W zależności od użytej pasty smarującej, uszczelnienia i ciśnienia.)	
Przyłącze procesowe	połączenie gwintowane G 1/4 Gwint wewnętrzny	
Zintegrowany tłumik	nie (można zainstalować)	
Wyświetlacze / elementy robocze		
Wyświetlacz	Jednostka wyświetlana	3 x LED, kolor zielony (MPa)
	Stan wyjścia	2 x LED, kolor żółty
	Wartość mierzona	wyświetlacz alfanumeryczny, czerwony / zielony 4-cyfrowy
Uwagi		
Sztuk w opakowaniu	1 szt.	
Połączenie elektryczne		
Konektor: 1 x M12; kodowanie: A; Styki: połączane		

# PN7033

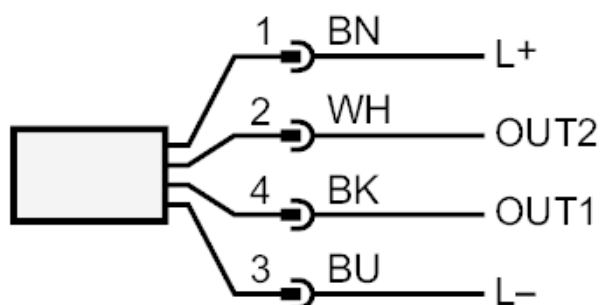


## Czujnik ciśnienia z wyświetlaczem

PN-025-RER14-QFRKG/US/ IV



### Podłączenie



OUT1	Wyjście przełączające IO-Link
OUT2	Wyjście przełączające Kolory zgodne z DIN EN 60947-5-2 Kolory żył :
BK =	czarny
BN =	brązowy
BU =	niebieski
WH =	biały