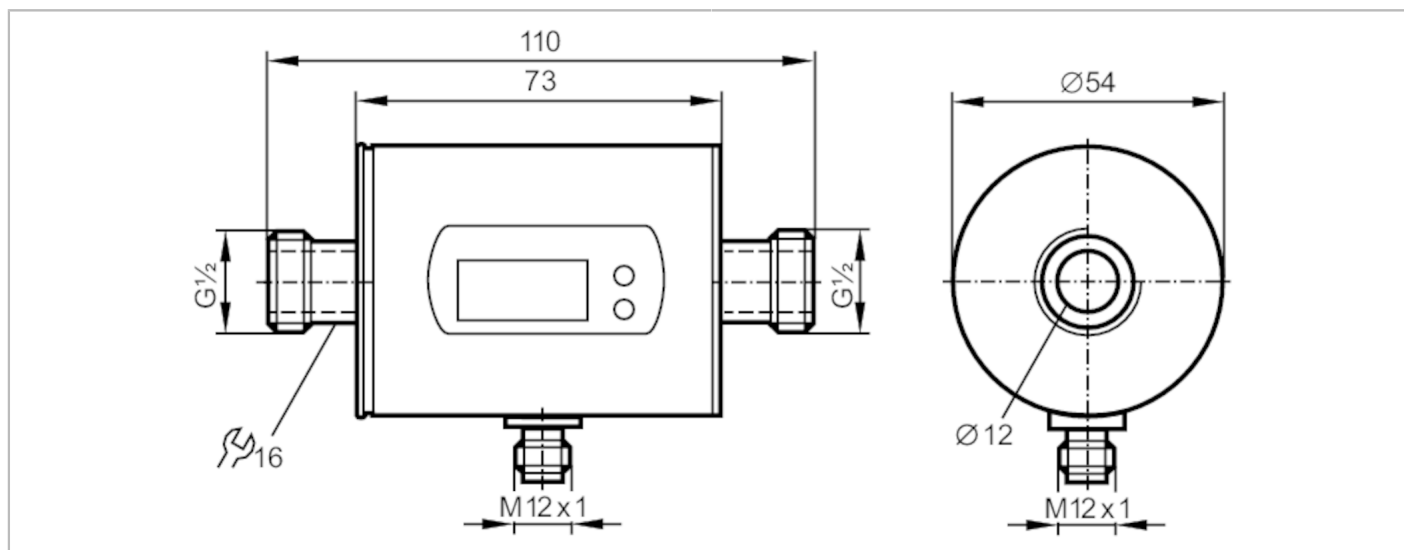


# SM6000



## Przepływomierz elektromagnetyczny

SMR12GGXFRKG/US-100



### Cechy produktu

Liczba wejść i wyjść	Liczba wyjść binarnych: 2; Liczba wyjść analogowych: 1	
Zakres pomiarowy	0,1...25 l/min	0,005...1,5 m <sup>3</sup> /h
Przyłącze procesowe	połączenie gwintowane G 1/2 DN15 uszczelka płaska	

### Aplikacja

Konstrukcja	styki pozłacane	
Aplikacja	Funkcja sumująca; do aplikacji przemysłowych	
Montaż	podłączenie do rurociągu za pomocą adaptera	
Media	Ciecze przewodzące; woda; roztwory wodne	
Uwaga na temat mediów	przewodność: $\geq 20 \mu\text{S/cm}$ lepkość: $< 70 \text{ mm}^2/\text{s}$ (40 °C)	
Temperatura medium [°C]	-10...70	
Wytrzymałość na ciśnienie [bar]	16	
Wytrzymałość na ciśnienie [Mpa]	1,6	
MAWP (dla aplikacji zgodnych z CRN) [bar]	17,7	

### Dane elektryczne

Napięcie zasilania [V]	18...30 DC; (zgodnie z SELV/PELV)	
Pobór prądu [mA]	95; (24 V)	
Min. rezystancja izolacji [MΩ]	100; (500 V DC)	
Klasa ochrony	III	
Zabezpieczenie przed odwrotną polaryzacją	tak	
Czas rozruchu [s]	5	

### Wejścia / wyjścia

Liczba wejść i wyjść	Liczba wyjść binarnych: 2; Liczba wyjść analogowych: 1	
----------------------	--	--

### Wejścia

Wejścia	resetowanie licznika	
---------	----------------------	--



## Przepływomierz elektromagnetyczny

SMR12GGXFRKG/US-100

Wyjścia		
Łączna liczba wyjść		2
Sygnał wyjściowy		sygnał przełączający; sygnał analogowy; sygnał impulsowy; IO-Link; (konfigurowalne)
Wykonanie elektryczne		PNP/NPN
Liczba wyjść binarnych		2
Funkcja wyjścia		normalnie otwarte / zamknięte; (parametryzowalna)
Maks. spadek napięcia wyjścia przełączającego DC [V]		2
Prąd obciążenia wyjścia przełączającego DC [mA]		200
Liczba wyjść analogowych		1
Analogowe wyjście prądowe [mA]		4...20; (skalowany)
Maks. obciążenie [Ω]		500
Analogowe wyjście napięciowe [V]		0...10; (skalowany)
Min. rezystancja obciążenia [Ω]		2000
Wyjście impulsowe		pomiar ilości przepływu
Zabezpieczenie przed zwarciami		tak
Typ zabezpieczenia przed zwarciami		impulsowe
Zabezpieczenie przed przeciążeniem		tak
Zakres pomiaru / nastaw		
Zakres pomiarowy	0,1...25 l/min	0,005...1,5 m <sup>3</sup> /h
Zakres wyświetlacza	-30...30 l/min	-1,8...1,8 m <sup>3</sup> /h
Rozdzielczość	0,02 l/min	0,002 m <sup>3</sup> /h
Punkt przełączania SP	0,25...25 l/min	0,015...1,5 m <sup>3</sup> /h
Punkt resetu rP	0,1...24,9 l/min	0,005...1,495 m <sup>3</sup> /h
Punkt początkowy wyjścia analogowego ASP	0...20 l/min	0...1,2 m <sup>3</sup> /h
Punkt końcowy wyjścia analogowego AEP	5...25 l/min	0,3...1,5 m <sup>3</sup> /h
Krok	0,02 l/min	0,002 m <sup>3</sup> /h
Monitoring przepływu		
Wartość impulsu		0,00001...30 000 m <sup>3</sup>
Długość impulsu [s]		0,01...2
Monitoring temperatury		
Zakres pomiarowy [°C]		-20...80
Rozdzielczość [°C]		0,2
Punkt przełączania SP [°C]		-19,2...80
Punkt resetu rP [°C]		-19,6...79,6
Wyjście analogowe / dolna wartość [°C]		-20...60
Wyjście analogowe / górna wartość [°C]		0...80
W krokach co [°C]		0,2



## Przepływomierz elektromagnetyczny

SMR12GGXFRKG/US-100

Dokładność / odchylenie		
Monitorowanie przepływu		
Dokładność (w zakresie pomiarowym)		± (0,8 % MW + 0,5 % MEW)
Powtarzalność		± 0,2% MEW
Monitoring temperatury		
Dokładność	[K]	± 2,5 (Q > 1 l/min)
Czasy reakcji		
Monitorowanie przepływu		
Czas reakcji	[s]	0,15; (dAP = 0, T19)
Programowalny czas opóźnienia dS, dr	[s]	0...50
Tłumienie wartości procesowej dAP	[s]	0...5
Monitoring temperatury		
Odpowiedź dynamiczna T05 / T09	[s]	T09 = 20 (Q > 1 l/min)
Software / programowanie		
Możliwości parametryzacji	Monitorowanie przepływu; licznik objętości; Licznik programowalny; Monitoring temperatury; histereza / okno; normalnie otwarte / zamknięte; logika przełączania; wyjście prądowe / napięciowe / impulsowe; Opóźnienie zadziałania; wyświetlacz można dezaktywować; Jednostka wyświetlana	
Interfejsy		
Interfejs komunikacyjny	IO-Link	
Typ transmisji	COM2 (38,4 kBaud)	
IO-Link Revision	1.1	
Norma SDCI	IEC 61131-9	
Profil	Smart Sensor: Process Data Variable; Device Identification, Device Diagnosis	
SIO tryb	tak	
Wymagany typ portu master	A	
Ilość danych analogowych	3	
Ilość danych binarnych	2	
Min.czas cyklu procesu	[ms]	5
Obsługiwane DeviceID	Typ działania	DeviceID
	domyślnie	569
Warunki pracy		
Temperatura otoczenia	[°C]	-10...60
Temperatura składowania	[°C]	-25...80
Ochrona		IP 67

# SM6000



## Przepływomierz elektromagnetyczny

SMR12GGXFRKG/US-100

Testy / dopuszczenia		
EMC	DIN EN 60947-5-9	
Zatwierdzenie CPA	oznaczenie modelu	001MI
	klasa dokładności	-
	maksymalny dopuszczalny błąd	$\pm 1,5 \% \text{ FS}$
	Q (min)	0,005 m <sup>3</sup> /h
	Q (t)	-
	Q (max)	1,5 m <sup>3</sup> /h
Odporność na wstrząsy	DIN IEC 68-2-27	20 g (11 ms)
Odporność na wibracje	DIN IEC 68-2-6	5 g (10...2000 Hz)
MTTF [lata]	162	
Dyrektywa PED Urządzenia Ciśnieniowe	dobra praktyka inżynierska; może być stosowany do płynów grupy 2; płyny grupy 1 na zapytanie	

Dane mechaniczne		
Waga [g]	544	
Materiał	stal nierdzewna (1.4404 / 316L); PBT-GF20; PC; FKM; TPE	
Materiały części w kontakcie z medium	stal nierdzewna (1.4404 / 316L); PEEK; FKM	
Przyłącze procesowe	połączenie gwintowane G 1/2 DN15 uszczelka płaska	

Wyświetlacze / elementy robocze		
Wyświetlacz	Jednostka wyświetlana	6 x LED, kolor zielony (l/min, m <sup>3</sup> /h, l, m <sup>3</sup> , 10 <sup>3</sup> , °C)
	Stan wyjścia	2 x LED, kolor żółty
	Wartość mierzona	wyświetlacz alfanumeryczny, 4-cyfrowy
	Programowanie	wyświetlacz alfanumeryczny, 4-cyfrowy

Uwagi		
Uwagi	MW = Wielkość mierzona	
	MEW = Końcowa wartość zakresu pomiarowego	
Sztuk w opakowaniu	1 szt.	

### Połączenie elektryczne

Konektor: 1 x M12; kodowanie: A; Styki: pozłacane





## Przepływomierz elektromagnetyczny

SMR12GGXFRKG/US-100

### Podłączenie



Kolory zgodne z DIN EN 60947-5-2

#### OUT1:

- Wyjście przełączające Monitoring przepływu
- Wyjście impulsowe licznik objętości
- wyjście sygnału Licznik programowalny
- IO-Link

#### OUT2:

- Wyjście przełączające Monitoring przepływu
- Wyjście przełączające Monitoring temperatury
- wyjście analogowe Monitoring przepływu
- wyjście analogowe Monitoring temperatury
- Wejście resetowanie licznika

Kolory żył :

- |      |           |
|------|-----------|
| BK = | czarny    |
| BN = | brązowy   |
| BU = | niebieski |
| WH = | biały     |

# SM6000

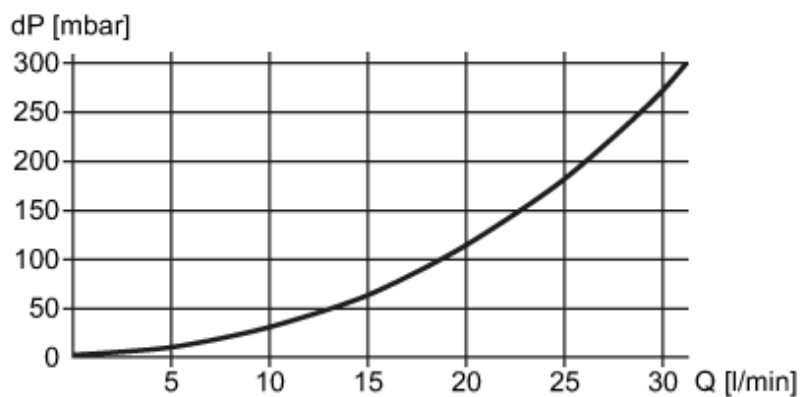
## Przepływomierz elektromagnetyczny

SMR12GGXFRKG/US-100



### diagramy i wykresy

Spadek ciśnienia



dP Spadek ciśnienia

Q wielkość przepływu objętościowego