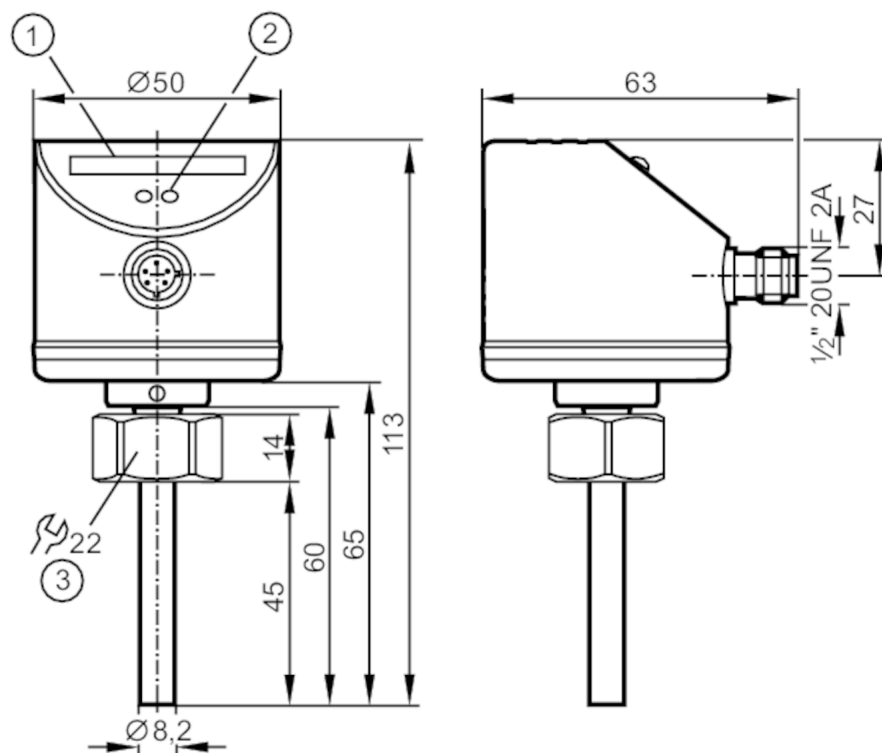




Sygnalizator przepływu

SID10ADBFKOW/LS-100-IRF



- 1 Linijka LED
 2 przycisk do programowania
 3 Moment dokręcający 25 Nm



Cechy produktu

Liczba wejść i wyjść	Liczba wyjść binarnych: 1
Przyłącze procesowe	M18 x 1,5 Gwint wewnętrzny

Aplikacja

Media	Ciecze; Gazy
Temperatura medium [°C]	-25...80
Wytrzymałość na ciśnienie [bar]	300
MAWP (dla aplikacji zgodnych z CRN) [bar]	208

Ciecze

Temperatura medium [°C]	-25...80
-------------------------	----------

Gazy

Temperatura medium [°C]	-25...80
-------------------------	----------



Sygnalizator przepływu

SID10ADBFKOW/LS-100-IRF

Dane elektryczne		
Częstotliwość AC	[Hz]	47...63
Tolerancja napięcia zasilania	[%]	-15...10
Napięcie zasilania	[V]	90...240 AC
Maks. pobór energii	[VA]	3,5
Klasa ochrony		II
Zabezpieczenie przed odwrotną polaryzacją		nie
Czas rozruchu	[s]	10
Wejścia / wyjścia		
Liczba wejść i wyjść		Liczba wyjść binarnych: 1
Wyjścia		
Łączna liczba wyjść		1
Sygnał wyjściowy		sygnał przełączający
Wykonanie elektryczne		przełącznik
Liczba wyjść binarnych		1
Funkcja wyjścia		normalnie otwarte / zamknięte; (parametryzowalna)
Obciążalność styku		3 A (250 V AC / 30 V DC); (liczba cykli przełączania: 20 milionów mechanicznych; przełączanie cykli przy obciążeniu 3 A: 100 000 elektr; rodzaj wyłączenia: normalnie otwarty)
Zabezpieczenie przed zwarciami		nie
Zabezpieczenie przed przeciążeniem		nie
Zakres pomiaru / nastaw		
Długość sondy L	[mm]	45
Ciecze		
Zakres ustawień	[cm/s]	3...300
Najlepsza czułość	[cm/s]	3...100
Gazy		
Zakres ustawień	[cm/s]	200...3000
Najlepsza czułość	[cm/s]	200...800
Dokładność / odchylenie		
Powtarzalność	[% z Sr]	1...5
Wskazówka dotycząca powtarzalności		dla wody 5...100 cm/s; 25 °C Ustawienia fabryczne
Dryft temperatury	[cm/s x 1/K]	0.1; (dla wody 5...100 cm/s; 10...70 °C)
Maks. gradient temperatury medium	[K/min]	300
Dokładność punktu przełączania	[cm/s]	± 2...± 10; (dla wody 5...100 cm/s; 25 °C; Ustawienia fabryczne)
Histeresa	[cm/s]	2...5; (dla wody 5...100 cm/s; 25 °C; Ustawienia fabryczne)
Czasy reakcji		
Czas reakcji	[s]	1...10

SI5006



Sygnalizator przepływu

SID10ADBFKOW/LS-100-IRF

Ciecze		
Czas reakcji	[s]	1...10
Gazy		
Czas reakcji	[s]	1...10
Software / programowanie		
Regulacja punktu przełączenia		przyciski
Warunki pracy		
Temperatura otoczenia	[°C]	-25...80
Temperatura składowania	[°C]	-25...100
Ochrona		IP 67
Testy / dopuszczenia		
EMC	DIN EN 61000-6-2	
	DIN EN 61000-6-3	
Odporność na wstrząsy	DIN EN 60068-2-27	50 g (11 ms)
Odporność na wibracje	DIN EN 60068-2-6	18 g (55...2000 Hz)
MTTF	[lata]	221
Dane mechaniczne		
Waga	[g]	262,5
Wymiary	[mm]	M18 x 1,5
Opis gwintu		M18 x 1,5
Materiał		stal nierdzewna (1.4404 / 316L); stal nierdzewna (1.4301 / 304); PC; PBT-GF20; EPDM/X
Materiały części w kontakcie z medium		stal nierdzewna (1.4404 / 316L); O-ring: FKM 80 Shore A
Przyłącze procesowe		M18 x 1,5 Gwint wewnętrzny
Wyświetlacze / elementy robocze		
Wyświetlacz	Funkcja	10 x LED, 3-kolorowe
Połączenie elektryczne		
Wymagana ochrona		bezpiecznik miniaturowy wg IEC60127-2 karta 1; ≤ 5 A; szybki
Uwagi		
Uwagi		Zalecenie Sprawdź działanie funkcji bezpieczeństwa po wystąpieniu zwarcia.
Sztuk w opakowaniu		1 szt.
Połączenie elektryczne		
Konektor: 1 x 1/2"; kodowanie: C		

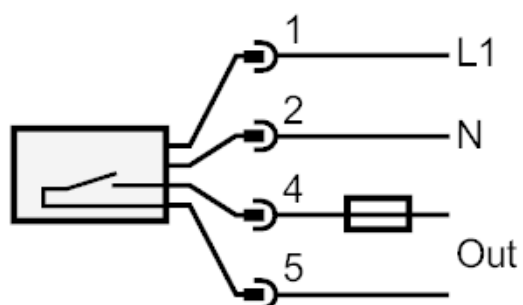
SI5006



Sygnalizator przepływu

SID10ADBFKOW/LS-100-IRF

Podłączenie



Uwaga bezpiecznik miniaturowy wg IEC60127-2 karta 1 ≤ 5 A szybki