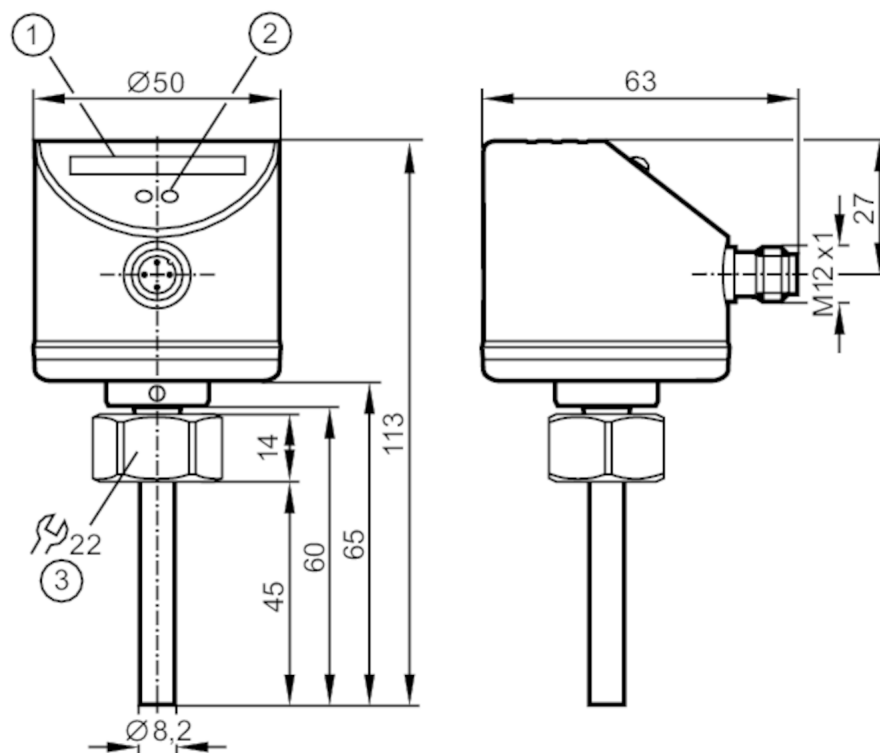




Transmitery przepływu

SID10ADB100G/



- 1 Linijka LED
 2 przycisk do programowania
 3 Moment dokręcający 25 Nm



Cechy produktu

Liczba wejść i wyjść	Liczba wyjść analogowych: 1
Przyłącze procesowe	M18 x 1,5 Gwint wewnętrzny

Aplikacja

Media	Ciecze
Temperatura medium [°C]	-25...80
Wytrzymałość na ciśnienie [bar]	300
MAWP (dla aplikacji zgodnych z CRN) [bar]	208

Ciecze

Temperatura medium [°C]	-25...80
-------------------------	----------

Dane elektryczne

Napięcie zasilania [V]	19...36 DC
Pobór prądu [mA]	< 60
Klasa ochrony	III
Zabezpieczenie przed odwrotną polaryzacją	tak
Czas rozruchu [s]	10



Transmitery przepływu

SID10ADB100G/

Wejścia / wyjścia		
Liczba wejść i wyjść	Liczba wyjść analogowych: 1	
Wyjścia		
Łączna liczba wyjść	1	
Sygnal wyjściowy	sygnal analogowy	
Liczba wyjść analogowych	1	
Analogowe wyjście prądowe [mA]	4...20	
Maks. obciążenie [Ω]	500	
Zabezpieczenie przed przeciążeniem	tak	
Zakres pomiaru / nastaw		
Długość sondy L [mm]	45	
Ciecze		
Zakres ustawień [cm/s]	3...300	
Najlepsza czułość [cm/s]	3...100	
Dokładność / odchylenie		
Powtarzalność [cm/s]	1...5	
Wskazówka dotycząca powtarzalności	dla wody 5...100 cm/s; 25 °C Ustawienia fabryczne	
Dryft temperatury [cm/s x 1/K]	0.1; (dla wody 5...100 cm/s; 10...70 °C)	
Błąd pomiaru [% wartości końcowej]	± 2...± 10	
Czasy reakcji		
Czas reakcji [s]	1...10	
Ciecze		
Czas reakcji [s]	1...10	
Warunki pracy		
Temperatura otoczenia [°C]	-25...80	
Temperatura składowania [°C]	-25...100	
Ochrona	IP 67	
Testy / dopuszczenia		
EMC	DIN EN 61000-6-2	
	DIN EN 61000-6-3	
Odporność na wstrząsy	DIN EN 60068-2-27	50 g (11 ms)
Odporność na wibracje	DIN EN 60068-2-6	20 g (55...2000 Hz)
MTTF [lata]	259	

SI5004



Transmitery przepływu

SID10ADB100G/

Dane mechaniczne	
Waga [g]	230
Wymiary [mm]	M18 x 1,5
Opis gwintu	M18 x 1,5
Materiał	stal nierdzewna (1.4404 / 316L); stal nierdzewna (1.4301 / 304); PC; PBT-GF20; EPDM/X
Materiały części w kontakcie z medium	stal nierdzewna (1.4404 / 316L); O-ring: FKM 80 Shore A
Przyłącze procesowe	M18 x 1,5 Gwint wewnętrzny

Wyświetlacze / elementy robocze		
Wyświetlacz	Funkcja	10 x LED, 3-kolorowe

Uwagi	
Sztuk w opakowaniu	1 szt.

Połączenie elektryczne

Konektor: 1 x M12; kodowanie: A



Podłączenie

