

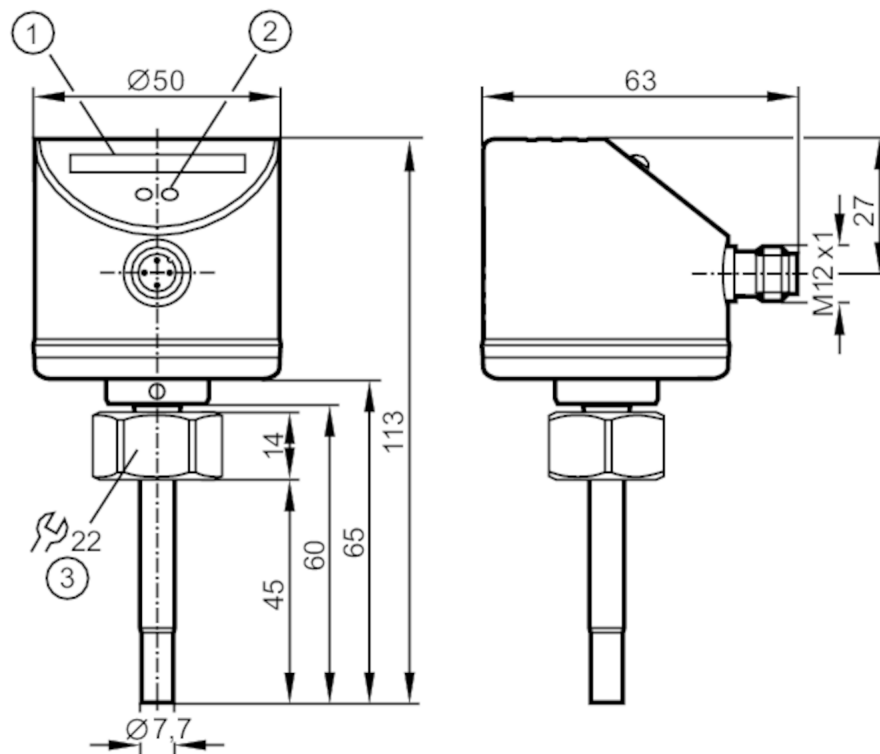
SI5000



Sygnalizator przepływu

SID10ABBFPKG/US-100

!!! proszę zwrócić uwagę na zmianę wartości ciśnienia dopuszczalnego !!!



- 1 Linijka LED
- 2 przycisk do programowania
- 3 Moment dokręcający 25 Nm



Cechy produktu

Liczba wejść i wyjść	Liczba wyjść binarych: 1
Przyłącze procesowe	M18 x 1,5 Gwint wewnętrzny

Aplikacja

Media	Ciecze; Gazy
Temperatura medium [°C]	-25...80
Wytrzymałość na ciśnienie [bar]	30
Ciecze	
Temperatura medium [°C]	-25...80
Gazy	
Temperatura medium [°C]	-25...80



Sygnalizator przepływu

SID10ABBFPKG/US-100

Dane elektryczne		
Napięcie zasilania [V]		19...36 DC
Pobór prądu [mA]		< 60
Klasa ochrony		III
Zabezpieczenie przed odwrotną polaryzacją		tak
Czas rozruchu [s]		10
Wejścia / wyjścia		
Liczba wejść i wyjść		Liczba wyjść binarnych: 1
Wyjścia		
Łączna liczba wyjść		1
Sygnal wyjściowy		sygnal przełączający
Wykonanie elektryczne		PNP
Liczba wyjść binarnych		1
Funkcja wyjścia		normalnie otwarte / zamknięte; (parametryzowalna)
Maks. spadek napięcia wyjścia przełączającego DC [V]		2,5
Prąd obciążenia wyjścia przełączającego DC [mA]		250
Zabezpieczenie przed zwarciami		tak
Typ zabezpieczenia przed zwarciami		impulsowe
Zabezpieczenie przed przeciążeniem		tak
Zakres pomiaru / nastaw		
Długość sondy L [mm]		45
Ciecze		
Zakres ustawień [cm/s]		3...300
Najlepsza czułość [cm/s]		3...100
Gazy		
Zakres ustawień [cm/s]		200...3000
Najlepsza czułość [cm/s]		200...800
Dokładność / odchylenie		
Powtarzalność [cm/s]		1...5
Wskazówka dotycząca powtarzalności		dla wody 5...100 cm/s; 25 °C Ustawienia fabryczne
Dryft temperatury [cm/s x 1/K]		0.1; (dla wody 5...100 cm/s; 10...70 °C)
Maks. gradient temperatury medium [K/min]		300
Dokładność punktu przełączania [cm/s]		± 2...± 10; (dla wody 5...100 cm/s; 25 °C; Ustawienia fabryczne)
Histereza [cm/s]		2...5; (dla wody 5...100 cm/s; 25 °C; Ustawienia fabryczne)
Czasy reakcji		
Czas reakcji [s]		1...10

SI5000



Sygnalizator przepływu

SID10ABBFPKG/US-100

Ciecze		
Czas reakcji	[s]	1...10
Gazy		
Czas reakcji	[s]	1...10
Software / programowanie		
Regulacja punktu przełączenia		przyciski
Warunki pracy		
Temperatura otoczenia	[°C]	-25...80
Temperatura składowania	[°C]	-25...100
Ochrona		IP 67
Testy / dopuszczenia		
EMC	EN 61000-4-2 ESD	4 kV CD / 8 kV AD
	EN 61000-4-3 w.cz. promieniowane	10 V/m
	EN 61000-4-4 Burst	2 kV
	EN 61000-4-6 w. cz. przewodzone	10 V
Odporność na wstrząsy	DIN IEC 68-2-27	50 g (11 ms)
Odporność na wibracje	DIN EN 60068-2-6	20 g (55...2000 Hz)
MTTF	[lata]	298
Dane mechaniczne		
Waga	[g]	246
Wymiary	[mm]	M18 x 1,5
Opis gwintu		M18 x 1,5
Materiał		stal nierdzewna (1.4404 / 316L); stal nierdzewna (1.4310 / 301); PC; PBT-GF20; EPDM/X
Materiały części w kontakcie z medium		stal nierdzewna (1.4404 / 316L); O-ring: FKM 80 Shore A
Przyłącze procesowe		M18 x 1,5 Gwint wewnętrzny
Wyświetlacze / elementy robocze		
Wyświetlacz	Funkcja	10 x LED, 3-kolorowe
Uwagi		
Sztuk w opakowaniu		1 szt.
Połączenie elektryczne		
Konektor: 1 x M12; kodowanie: A		

SI5000

Sygnalizator przepływu

SID10ABBFPKG/US-100



Podłączenie

