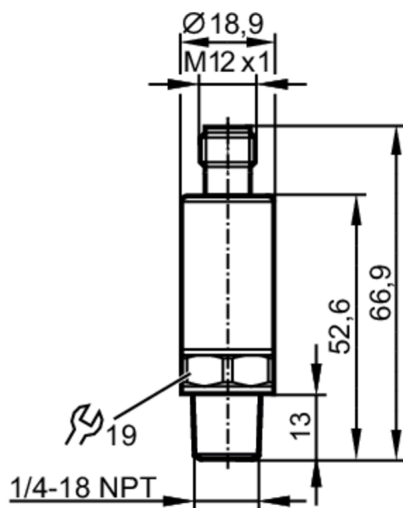


PT2432



Transmitter ciśnienia

PT-300PSEN14-A-ZVG/US/ IW



Cechy produktu

Liczba wejść i wyjść	Liczba wyjść analogowych: 1
Zakres pomiarowy [psi]	0...3000
Przyłącze procesowe	połączenie gwintowane 1/4" NPT gwint zewnętrzny

Aplikacja

Aplikacja	do aplikacji przemysłowych
Media	ciecze i gazy
Temperatura medium [°C]	-40...90
Minimalne ciśnienie niszczące [psi]	14500
Wytrzymałość na ciśnienie [psi]	7250
Uwaga dot. przeciążalności	statyczne
Odporność na podciśnienie [psi]	-14,5
Rodzaj ciśnienia	ciśnienie względne
MAWP (dla aplikacji zgodnych z CRN) [psi]	7250

Dane elektryczne

Napięcie zasilania [V]	8,5...36 DC
Min. rezystancja izolacji [MΩ]	100; (500 V DC)
Klasa ochrony	III
Zabezpieczenie przed odwrotną polaryzacją	tak
Czas rozruchu [s]	< 0,1

Wejścia / wyjścia

Liczba wejść i wyjść	Liczba wyjść analogowych: 1
----------------------	-----------------------------



Transmitter ciśnienia

PT-300PSEN14-A-ZVG/US/ IW

Wyjścia		
Łączna liczba wyjść	1	
Sygnał wyjściowy	sygnał analogowy	
Liczba wyjść analogowych	1	
Analogowe wyjście prądowe [mA]	4...20	
Maks. obciążenie [Ω]	($U_b - 8,5 \text{ V}$) / 21,5 mA; @8,5V= 0 Ω; @12V max. 160 Ω; @24V max. 720 Ω	
Zabezpieczenie przed zwarciami	tak	
Zabezpieczenie przed przeciążeniem	tak	
Zakres pomiaru / nastaw		
Zakres pomiarowy [psi]	0...3000	
Dokładność / odchylenie		
Powtarzalność [% zakresu]	$< \pm 0,05$; (z wahaniami temperatury $< 10 \text{ K}$)	
Odchyłka od charakterystyki [% zakresu]	$< \pm 0,5$; (uwzględnia nieliniowość, histerezę, powtarzalność oraz błędy wynikające z zakresu i ustawienia zera)	
Odchylenie liniowości [% zakresu]	$< \pm 0,1$ (BFSL) / $< \pm 0,2$ (LS)	
Odchylenie histerezy [% zakresu]	$< \pm 0,2$	
Stabilność długotrwała [% zakresu]	$< \pm 0,1$; (na 6 miesięcy)	
Współczynnik temperaturowy punktu zerowego i zakresu [% na zakres 10 K]	$< 0,1$ ($-25...90 \text{ °C}$) / $< 0,2$ ($-40...-25 \text{ °C}$)	
Czasy reakcji		
Czas odpowiedzi skokowej wyjścia analogowego [ms]	1	
Warunki pracy		
Temperatura otoczenia [°C]	-40...90	
Temperatura składowania [°C]	-40...100	
Ochrona	IP 67; IP 69K	
Testy / dopuszczenia		
EMC	DIN EN 61000-6-2	
	DIN EN 61000-6-3	
Odporność na wstrząsy	DIN EN 60068-2-27	50 g (11 ms)
Odporność na wibracje	DIN EN 60068-2-6	20 g (10...2000 Hz)
MTTF [lata]	784	
Dyrektywa PED Urządzenia Ciśnieniowe	dobra praktyka inżynierska; może być stosowany do płynów grupy 2; płyny grupy 1 na zapytanie	

PT2432



Transmitter ciśnienia

PT-300PSEN14-A-ZVG/US/ IW

Dane mechaniczne	
Waga [g]	60,3
Materiał	1.4542 (17-4 PH / 630); stal nierdzewna (1.4404 / 316L); PEI
Materiały części w kontakcie z medium	1.4542 (17-4 PH / 630)
Min. liczba cykli ciśnienia	60 milionów; (przy 1,2-krotnym ciśnieniu nominalnym)
Moment dokręcający [Nm]	< 50; (zalecany; W zależności od użytej pasty smarującej, uszczelnienia i ciśnienia.)
Przyłącze procesowe	połączenie gwintowane 1/4" NPT gwint zewnętrzny
Zintegrowany tłumik	nie (można zainstalować)

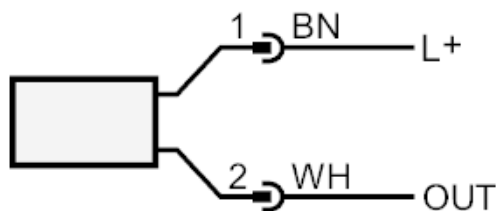
Uwagi	
Uwagi	BFSL = Best Fit Straight Line LS = ustawianie wartości brzegowej
Sztuk w opakowaniu	1 szt.

Połączenie elektryczne

Konektor: 1 x M12; kodowanie: A



Podłączenie



OUT wyjście analogowe
 Kolory zgodne z DIN EN 60947-5-2
 Kolory żył :

BN = brązowy

WH = biały