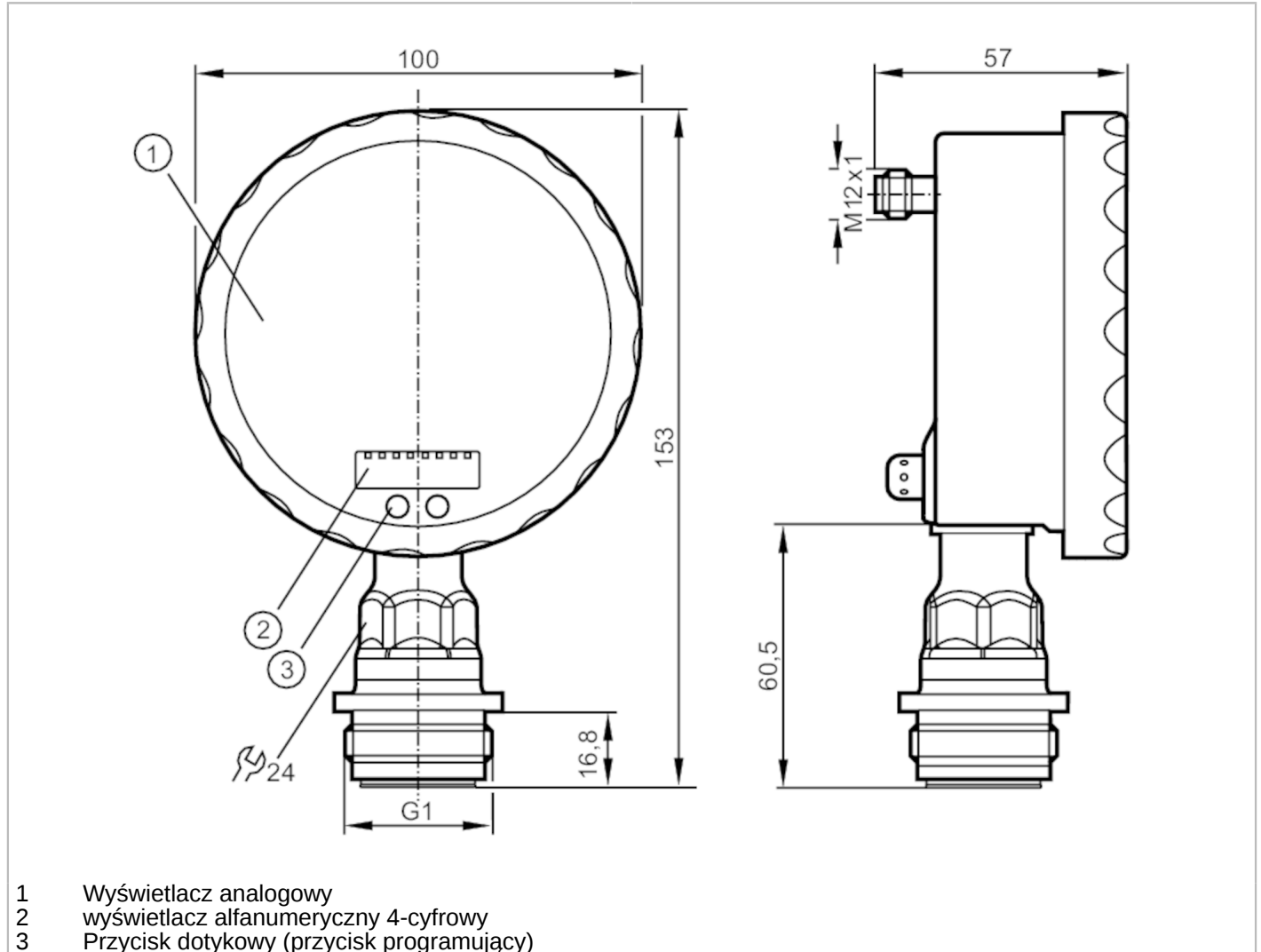


PG2795



Czujnik ciśnienia z płaską celką pomiarową i wyświetlaczem analogowym

PG-004-REA01-MFRKG/US/ IP



- 1 Wyświetlacz analogowy
- 2 wyświetlacz alfanumeryczny 4-cyfrowy
- 3 Przycisk dotykowy (przycisk programujący)



Cechy produktu	
Liczba wejść i wyjść	Liczba wyjść binarnych: 1; Liczba wyjść analogowych: 1
Zakres pomiarowy	-1...4 bar -14,5...58 psi
Przyłącze procesowe	połączenie gwintowane G 1 gwint zewnętrzny Aseptoflex Vario
Aplikacja	
Konstrukcja	styki pozłacane
Aplikacja	montaż zabudowany do przemysłu spożywczego
Media	Media lepkie i zawiesiny; ciecze i gazy
Temperatura medium [°C]	-25...125; (145 max. 1h)
Minimalne ciśnienie niszczące	100 bar 1450 psi
Wytrzymałość na ciśnienie	30 bar 435 psi
Rodzaj ciśnienia	ciśnienie względne; próżnia
Brak strefy martwej	tak
MAWP (dla aplikacji zgodnych z CRN) [bar]	30



Czujnik ciśnienia z płaską celką pomiarową i wyświetlaczem analogowym

PG-004-REA01-MFRKG/US/ IP

Dane elektryczne		
Napięcie zasilania [V]		18...32 DC
Pobór prądu [mA]		< 70; (24 V)
Min. rezystancja izolacji [MΩ]		100; (500 V DC)
Klasa ochrony		III
Zabezpieczenie przed odwrotną polaryzacją		tak
Czas rozruchu [s]		6
Zintegrowana funkcja Watchdog		tak
Wejścia / wyjścia		
Liczba wejść i wyjść	Liczba wyjść binarnych: 1; Liczba wyjść analogowych: 1	
Wyjścia		
Łączna liczba wyjść	2	
Sygnal wyjściowy	sygnal przełączający; sygnal analogowy; (konfigurowalne)	
Wykonanie elektryczne	PNP/NPN	
Liczba wyjść binarnych	1	
Funkcja wyjścia	normalnie otwarte / zamknięte; (parametryzowalna)	
Maks. spadek napięcia wyjścia przełączającego DC [V]	2	
Prąd obciążenia wyjścia przełączającego DC [mA]	250	
Częstotliwość przełączania DC [Hz]	50	
Liczba wyjść analogowych	1	
Analogowe wyjście prądowe [mA]	4...20, odwracalny; (skalowany)	
Maks. obciążenie [Ω]	(U _b - 10 V) / 20 mA	
Zabezpieczenie przed zwarciami	tak	
Typ zabezpieczenia przed zwarciami	impulsowe	
Zabezpieczenie przed przeciążeniem	tak	
Zakres pomiaru / nastaw		
Zakres pomiarowy	-1...4 bar	-14,5...58 psi
Punkt przełączania SP	-0,99...6,4 bar	-14,35...92,8 psi
Punkt resetu rP	-1...6,39 bar	-14,5...92,65 psi
Wyjście analogowe / dolna wartość	-1...5,4 bar	-14,5...78,3 psi
Wyjście analogowe / górna wartość	0...6,4 bar	0...92,8 psi
W krokach co	0,005 bar	0,05 psi
Dokładność / odchylenie		
Dokładność punktu przełączania	< ± 0,2; (Turn down 1:1)	



Czujnik ciśnienia z płaską celką pomiarową i wyświetlaczem analogowym

PG-004-REA01-MFRKG/US/ IP

	[% zakresu]	
Powtarzalność	[% zakresu]	$< \pm 0,1$; (z wahaniami temperatury < 10 K; Turn down 1:1)
Odchyłka od charakterystyki	[% zakresu]	$< \pm 0,2$; (Turn down 1:1, liniowość uwzględniająca histerezę i powtarzalność, ustawienie wartości granicznej według normy DIN EN IEC 62828-1)
Odchylenie liniowości	[% zakresu]	$< \pm 0,15$; (Turn down 1:1)
Odchylenie histerezy	[% zakresu]	$< \pm 0,15$; (Turn down 1:1)
Stabilność długotrwała	[% zakresu]	$< \pm 0,1$; (Turn down 1:1; na rok)
Współczynnik temperaturowy punktu zerowego	[% na zakres 10 K]	$< \pm 0,05$; (0...70 °C)
Współczynnik temperaturowy zakresu	[% na zakres 10 K]	$< \pm 0,15$; (0...70 °C)

Czasy reakcji

Czas reakcji	[ms]	< 10
Tłumienie wartości procesowej dAP	[s]	0,01...30
Tłumienie wyjścia analogowego dAA	[s]	0,01...30
Czas odpowiedzi skokowej wyjścia analogowego	[ms]	25

Warunki pracy

Temperatura otoczenia	[°C]	-25...80
Temperatura składowania	[°C]	-40...100
Ochrona		IP 67; IP 69K

Testy / dopuszczenia

EMC	EN 61000-4-2 ESD	4 kV CD / 8 kV AD
	EN 61000-4-3 w.cz. promieniowane	10 V/m
	EN 61000-4-4 Burst	2 kV
	EN 61000-4-5 Surge	0,5/1 kV
	EN 61000-4-6 w. cz. przewodzone	10 V
Odporność na wstrząsy	DIN IEC 68-2-27	50 g (11 ms)
Odporność na wibracje	DIN IEC 68-2-6	20 g (10...2000 Hz)
MTTF	[lata]	100
Uwaga dotycząca dopuszczeń		certyfikat testów fabrycznych dostępny do pobrania ze strony www.factory-certificate.ifm

Dane mechaniczne

Waga	[g]	522,5
Materiał		stal nierdzewna (1.4404 / 316L); PA; FKM; PTFE; szyba przednia: laminowane szkło bezpieczne 4 mm
Materiały części w kontakcie z medium		ceramika (99,9 % Al ₂ O ₃); stal kwasoodporna (1.4435 / 316L); charakterystyka powierzchniowa: Ra $< 0,4$ / Rz 4; PTFE
Min. liczba cykli ciśnienia		100 milionów
Przyłącze procesowe		połączenie gwintowane G 1 gwint zewnętrzny Aseptoflex Vario



Czujnik ciśnienia z płaską celką pomiarową i wyświetlaczem analogowym

PG-004-REA01-MFRKG/US/ IP

Wyświetlacze / elementy robocze

Wyświetlacz	Jednostka wyświetlana	2 x LED, kolor zielony
	Stan wyjścia	LED, kolor żółty
	Punkty przełączania	pierścień LED, kolor czerwony
	Wyświetlanie funkcji	wyświetlacz alfanumeryczny, kolor czerwony 4-cyfrowy
	Wartość mierzona	Wyświetlacz analogowy, 0...350° obrotowy, wskaźnik niewidoczny, gdy urządzenie jest odłączone
	Wartość mierzona	wyświetlacz alfanumeryczny, kolor czerwony 4-cyfrowy
Ze skalą	tak	
Rozszerzony zasięg wyświetlacza (maks.)	6,4 bar	92,8 psi

Uwagi

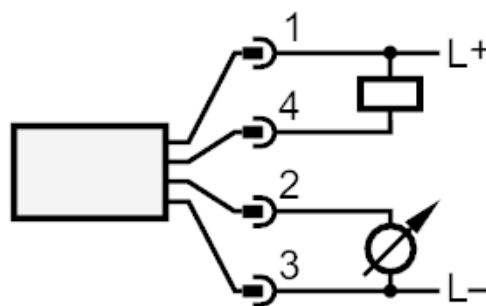
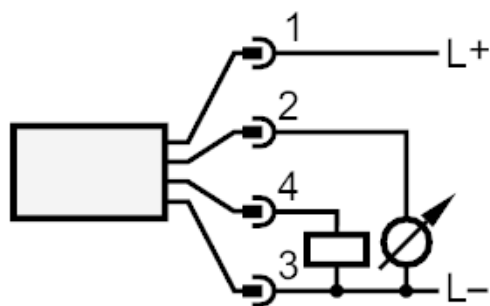
Uwagi	Odchyłka od charakterystyki na rozszerzonym zakresie wyświetlacza: 1,5 % zakresu Dokładność punktu przełączania w rozszerzonym zakresie wyświetlania: 1,5% zakresu
Sztuk w opakowaniu	1 szt.

Połączenie elektryczne

Konektor: 1 x M12; kodowanie: A; Styki: połączane



Podłączenie



OUT1 Wyjście przełączające
OUT2 wyjście analogowe