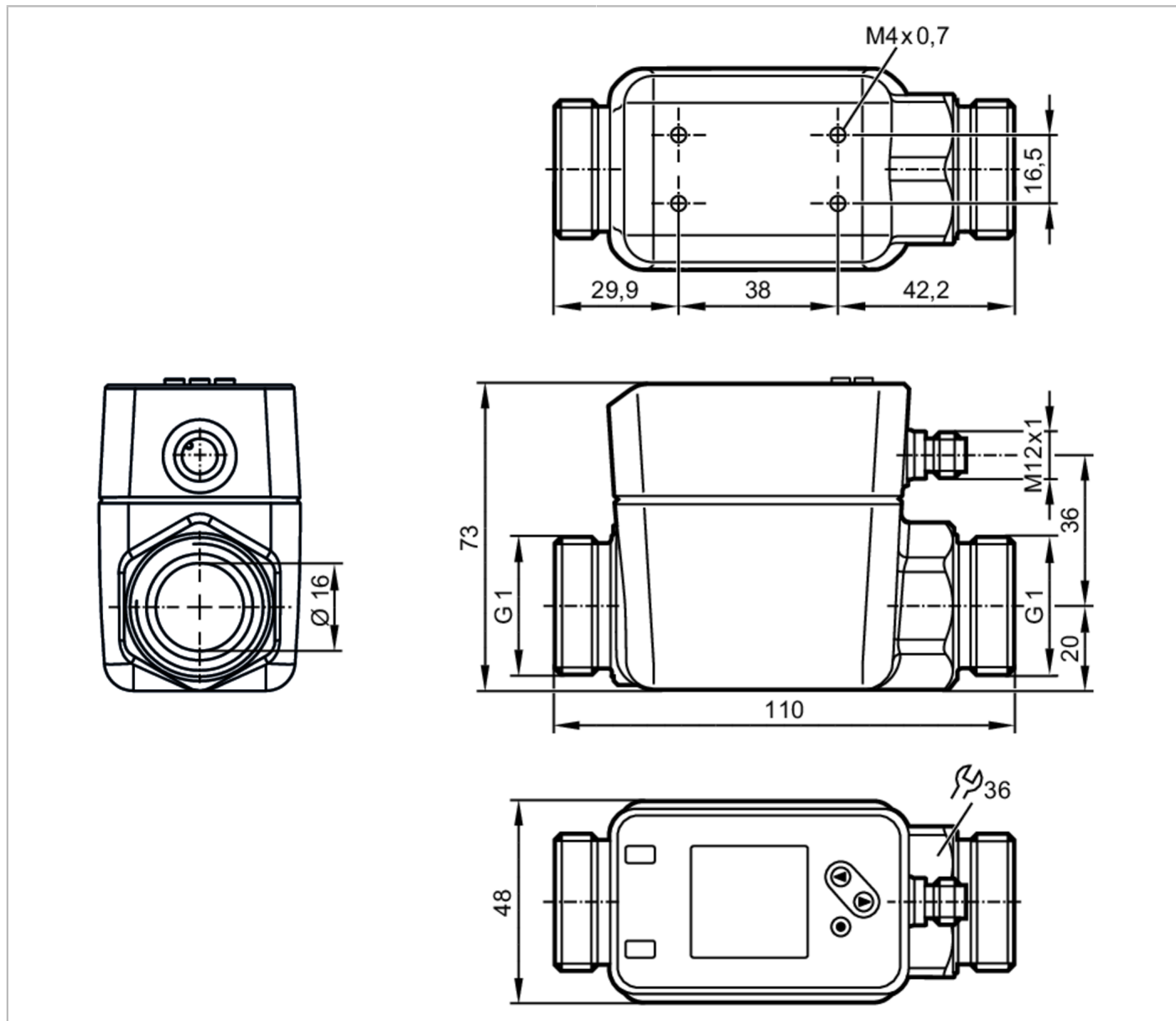


# SM8020



## Przepływomierz elektromagnetyczny

SMR11XGXFRKG/US-100



Cechy produktu	
Liczba wejść i wyjść	Liczba wyjść binarnych: 2; Liczba wyjść analogowych: 1
Przyłącze procesowe	G 1 DN25 uszczelka płaska
Aplikacja	
Konstrukcja	styki połączone
Media	Ciecze przewodzące; woda; roztwory wodne
Uwaga na temat mediów	przewodność: $\geq 20 \mu\text{S/cm}$ lepkość: $< 70 \text{ mm}^2/\text{s}$ (40 °C)
Temperatura medium [°C]	-20...90
Wytrzymałość na ciśnienie [bar]	16
Wytrzymałość na ciśnienie [Mpa]	1,6



## Przepływomierz elektromagnetyczny

SMR11XGXFRKG/US-100

Dane elektryczne					
Napięcie zasilania	[V]	18...30 DC; (zgodnie z SELV/PELV)			
Pobór prądu	[mA]	< 80			
Klasa ochrony		III			
Zabezpieczenie przed odwrotną polaryzacją		tak			
Czas rozruchu	[s]	5			
Wejścia / wyjścia					
Liczba wejść i wyjść		Liczba wyjść binarnych: 2; Liczba wyjść analogowych: 1			
Wejścia					
Wejścia		resetowanie licznika			
Wyjścia					
Łączna liczba wyjść		2			
Sygnał wyjściowy		sygnał przełączający; sygnał analogowy; sygnał impulsowy; IO-Link; sygnał częstotliwościowy; (konfigurowalne)			
Wykonanie elektryczne		PNP/NPN			
Liczba wyjść binarnych		2			
Funkcja wyjścia		normalnie otwarte / zamknięte; (parametryzowalna)			
Maks. spadek napięcia wyjścia przełączającego DC	[V]	2			
Prąd obciążenia wyjścia przełączającego DC	[mA]	100			
Liczba wyjść analogowych		1			
Analogowe wyjście prądowe	[mA]	4...20; (skalowany)			
Maks. obciążenie	[Ω]	500			
Wyjście impulsowe		pomiar ilości przepływu			
Zabezpieczenie przed zwarciami		tak			
Typ zabezpieczenia przed zwarciami		impulsowe			
Zabezpieczenie przed przeciążeniem		tak			
Zakres pomiaru / nastaw					
Zakres pomiarowy		0,2...150 l/min	0,012...9 m <sup>3</sup> /h	3,6...2376 gph	0,06...39,6 gpm
Zakres wyświetlacza		-180...180 l/min	-10,8...10,8 m <sup>3</sup> /h	-2853,6...2853,6 gph	-47,56...47,56 gpm
Rozdzielczość		0,1 l/min	0,006 m <sup>3</sup> /h	0,6 gph	0,01 gpm
Punkt przełączania SP		1...150 l/min	0,06...9 m <sup>3</sup> /h	16,2...2376 gph	0,27...39,6 gpm
Punkt resetu rP		0,2...149,2 l/min	0,012...8,95 m <sup>3</sup> /h	3,6...1903 gph	0,06...39,42 gpm
Punkt początkowy wyjścia analogowego ASP		0...120 l/min	0...7,2 m <sup>3</sup> /h	0...1903 gph	0...31,71 gpm
Punkt końcowy wyjścia analogowego AEP		30...150 l/min	1,8...9 m <sup>3</sup> /h	475...2376 gph	7,92...39,6 gpm
Odcięcie przy niskim przepływie LFC		0,2...7,5 l/min	0,012...0,45 m <sup>3</sup> /h	3...118,4 gph	0,05...1,98 gpm
Częstotliwość końcowa, FEP		30,2...150 l/min	1,8...9 m <sup>3</sup> /h	480...2376 gph	8...39,6 gpm
Częstotliwość punktu końcowego, FRP	[Hz]	1...10000			



## Przepływomierz elektromagnetyczny

SMR11XGXFRKG/US-100

Monitoring przepływu		
Długość impulsu	[s]	0,002...2
Wartość impulsu		0,01...99990000 l
Monitoring temperatury		
Zakres pomiarowy	[°C]	-20...90
Zakres wyświetlacza	[°C]	-42...112
Rozdzielczość	[°C]	0,1
Punkt przełączania SP	[°C]	-19,6...90
Punkt resetu rP	[°C]	-20...89,6
Wyjście analogowe / dolna wartość	[°C]	-20...68
Wyjście analogowe / górna wartość	[°C]	2...90
W krokach co	[°C]	0,1
Dokładność / odchylenie		
Monitorowanie przepływu		
Dokładność (w zakresie pomiarowym)		$\pm (0,8 \% MW + 0,2 \% MEW)$
Powtarzalność		$\pm 0,2 \% MEW$
Monitoring temperatury		
Dokładność	[K]	$\pm 2,5 (Q > 5 \% MEW)$
Czasy reakcji		
Monitorowanie przepływu		
Opóźniony czas startu	[s]	0...50
Czas reakcji	[s]	$< 0,25; (dAP = 0, T09)$
Tłumienie wartości procesowej dAP	[s]	0...5
Monitoring temperatury		
Czas reakcji	[s]	15; $(Q > 10 \% MEW, T09)$
Software / programowanie		
Możliwości parametryzacji		histereza / okno; normalnie otwarte / zamknięte; logika przełączania; Wyjście częstotliwościowe; wyjście prądowe / impulsowe; Opóźnienie zadziałania; wyświetlacz można dezaktywować; Jednostka wyświetlana



## Przepływomierz elektromagnetyczny

SMR11XGXFRKG/US-100

Interfejsy		
Interfejs komunikacyjny	IO-Link	
Typ transmisji	COM2 (38,4 kBaud)	
IO-Link Revision	1.1	
Norma SDCI	IEC 61131-9	
Profil	Smart Sensor: Process Data Variable; Device Identification, Device Diagnosis	
SIO tryb	tak	
Wymagany typ portu master	A	
Ilość danych analogowych	3	
Ilość danych binarnych	2	
Min.czas cyklu procesu [ms]	6	
Obsługiwane DeviceID	Typ działania	DeviceID
	domyślnie	961
Warunki pracy		
Temperatura otoczenia [°C]	-20...60	
Temperatura składowania [°C]	-25...80	
Ochrona	IP 65; IP 67	
Testy / dopuszczenia		
EMC	DIN EN 60947-5-9	
	oznaczenie modelu	006MI
Zatwierdzenie CPA	klasa dokładności	-
	maksymalny dopuszczalny błąd	± 1,0 % FS
	Q (min)	0,01 m³/h
	Q (t)	-
	Q (max)	9 m³/h
Odporność na wstrząsy	DIN IEC 68-2-27	20 g (11 ms)
Odporność na wibracje	DIN IEC 68-2-6:	5 g (10...2000 Hz)
MTTF [lata]	114	
Dopuszczenie UL	Dopuszczenie UL numer	I014
	Numer UL	E174189
Dyrektywa PED Urządzenia Ciśnieniowe	dobra praktyka inżynierska; może być stosowany do płynów grupy 2; płyny grupy 1 na zapytanie	
Dane mechaniczne		
Waga [g]	782	
Materiał	stal nierdzewna (1.4408/316); stal nierdzewna (1.4404 / 316L); PC; PBT + PC-GF30	
Materiały części w kontakcie z medium	stal nierdzewna (1.4404 / 316L); PEEK; włókno węglowe PEEK; FKM; Centellen	
Przyłącze procesowe	G 1 DN25 uszczelka płaska	
Wyświetlacze / elementy robocze		
Wyświetlacz	Kolorowy wyświetlacz 1,44", 128 x 128 pikseli 2 x LED, kolor żółty	
Uwagi		
Uwagi	MW = Wielkość mierzona MEW = Końcowa wartość zakresu pomiarowego	
Sztuk w opakowaniu	1 szt.	



## Przeływomierz elektromagnetyczny

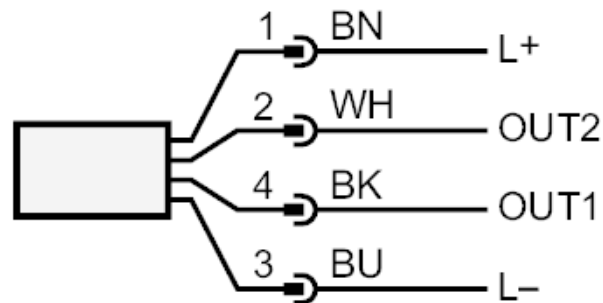
SMR11XGXFRKG/US-100

### Połączenie elektryczne

Konektor: 1 x M12; kodowanie: A; Styki: pozłacane



### Podłączenie



	Kolory zgodne z DIN EN 60947-5-2
OUT1:	Wyjście przełączające Monitoring przepływu
	Wyjście przełączające Monitoring temperatury
	Wyjście impulsowe licznik objętości
	Wyjście częstotliwościowe pomiar przepływu objętościowego
	Wyjście częstotliwościowe Monitoring temperatury
	wyjście sygnału Licznik programowalny
	IO-Link
OUT2:	Wyjście przełączające Monitoring przepływu
	Wyjście przełączające Monitoring temperatury
	wyjście analogowe Przepływ
	wyjście analogowe temperatura
	Wejście resetowanie licznika
	Kolory żył :
BK =	czarny
BN =	brązowy
BU =	niebieski
WH =	biały

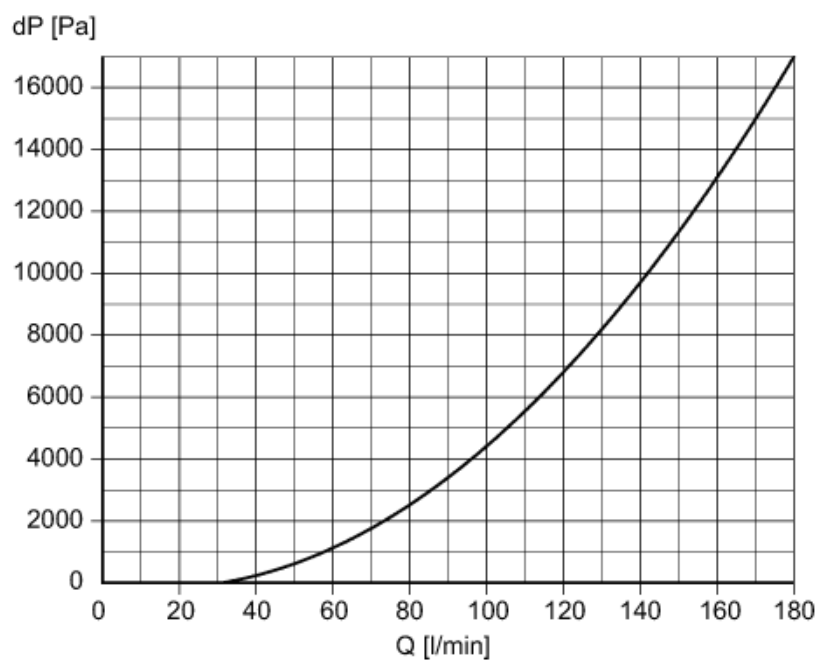
# SM8020



## Przepływomierz elektromagnetyczny

SMR11XGXFRKG/US-100

### diagramy i wykresy



Spadek ciśnienia / wielkość przepływu objętościowego