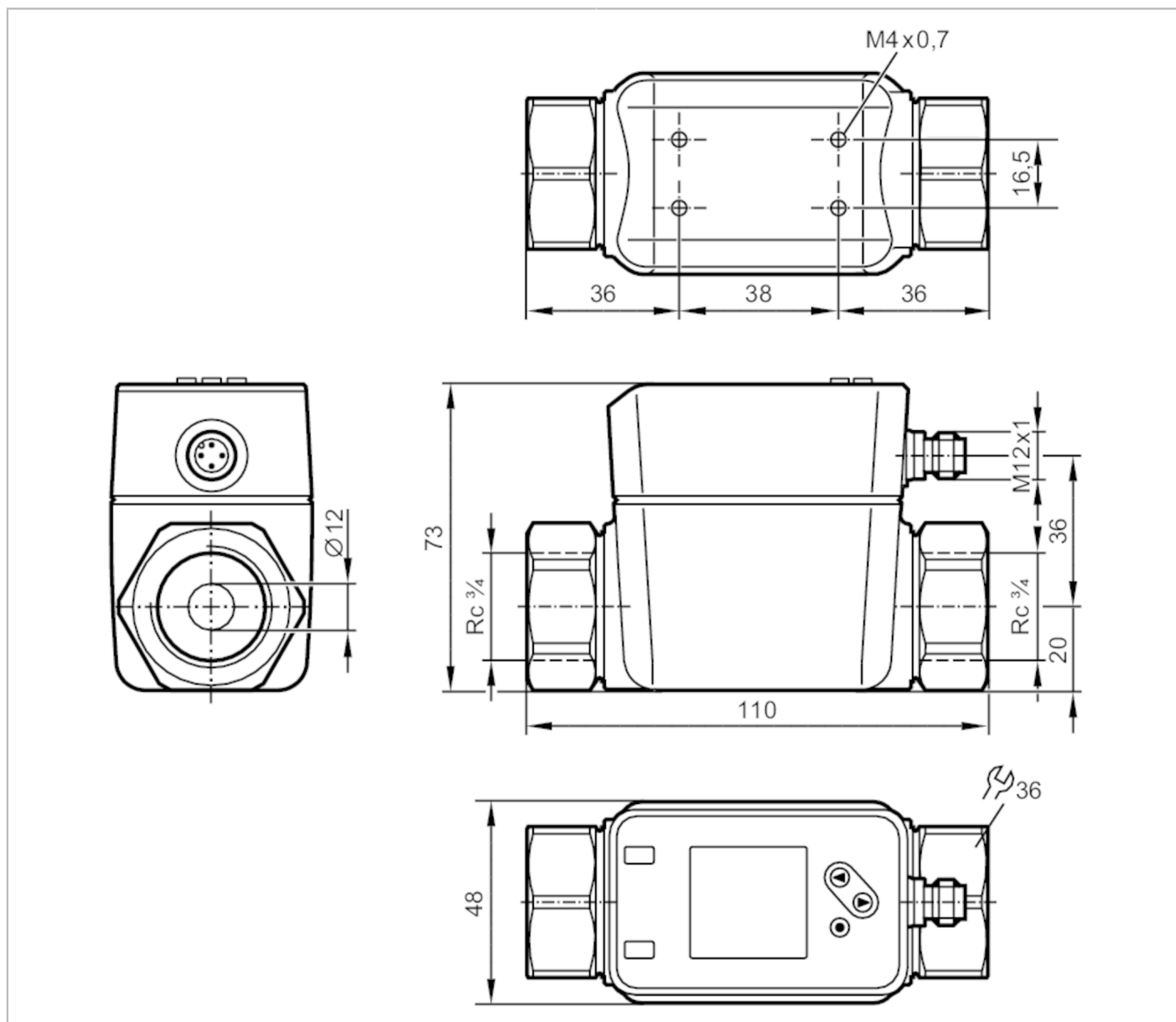


SM7420



Przepływomierz elektromagnetyczny

SMK34XGXFRKG/US-100



Cechy produktu	
Liczba wejść i wyjść	Liczba wyjść binarnych: 2; Liczba wyjść analogowych: 1
Przyłącze procesowe	Rc 3/4 DN20
Aplikacja	
Konstrukcja	styki połączane
Media	Ciecze przewodzące; woda; roztwory wodne
Uwaga na temat mediów	przewodność: $\geq 20 \mu\text{S/cm}$ lepkość: $< 70 \text{ mm}^2/\text{s}$ (40 °C)
Temperatura medium [°C]	-20...90
Wytrzymałość na ciśnienie [bar]	16
Wytrzymałość na ciśnienie [Mpa]	1,6



Przepływomierz elektromagnetyczny

SMK34XGXFRKG/US-100

Dane elektryczne					
Napięcie zasilania	[V]	18...30 DC; (zgodnie z SELV/PELV)			
Pobór prądu	[mA]	< 80			
Klasa ochrony		III			
Zabezpieczenie przed odwrotną polaryzacją		tak			
Czas rozruchu	[s]	5			
Wejścia / wyjścia					
Liczba wejść i wyjść		Liczba wyjść binarnych: 2; Liczba wyjść analogowych: 1			
Wejścia					
Wejścia		resetowanie licznika			
Wyjścia					
Łączna liczba wyjść		2			
Sygnal wyjściowy		sygnal przełączający; sygnal analogowy; sygnal impulsowy; IO-Link; sygnal częstotliwościowy; (konfigurowalne)			
Wykonanie elektryczne		PNP/NPN			
Liczba wyjść binarnych		2			
Funkcja wyjścia		normalnie otwarte / zamknięte; (parametryzowalna)			
Maks. spadek napięcia wyjścia przełączającego DC	[V]	2			
Prąd obciążenia wyjścia przełączającego DC	[mA]	100			
Liczba wyjść analogowych		1			
Analogowe wyjście prądowe	[mA]	4...20; (skalowany)			
Maks. obciążenie	[Ω]	500			
Wyjście impulsowe		pomiar ilości przepływu			
Zabezpieczenie przed zwarciami		tak			
Typ zabezpieczenia przed zwarciami		impulsowe			
Zabezpieczenie przed przeciążeniem		tak			
Zakres pomiaru / nastaw					
Zakres pomiarowy		0,1...75 l/min	0,006...4,5 m ³ /h	1,2...1190 gph	0,02...19,82 gpm
Zakres wyświetlacza		-90...90 l/min	-5,4...5,4 m ³ /h	-1426,8...1426,8 gph	-23,78...23,78 gpm
Rozdzielczość		0,1 l/min	0,006 m ³ /h	0,6 gph	0,01 gpm
Punkt przełączania SP		0,5...75 l/min	0,03...4,5 m ³ /h	8,4...1189 gph	0,14...19,81 gpm
Punkt resetu rP		0,1...74,6 l/min	0,006...4,48 m ³ /h	1,2...1183 gph	0,03...19,71 gpm
Punkt początkowy wyjścia analogowego ASP		0...59,9 l/min	0...3,6 m ³ /h	0...950 gph	0...15,82 gpm
Punkt końcowy wyjścia analogowego AEP		15,1...75 l/min	0,9...4,5 m ³ /h	240...1189 gph	3,99...19,81 gpm
Odcięcie przy niskim przepływie LFC		0,1...3,8 l/min	0,006...0,23 m ³ /h	1,8...59,4 gph	0,03...0,99 gpm
Częstotliwość końcowa, FEP		15,1...75 l/min	0,9...4,5 m ³ /h	240...1189 gph	3,99...19,81 gpm
Częstotliwość punktu końcowego, FRP	[Hz]	1...10000			



Przepływomierz elektromagnetyczny

SMK34XGXFRKG/US-100

Monitoring przepływu		
Długość impulsu	[s]	0,003...2
Wartość impulsu		0,01...99990000 l
Monitoring temperatury		
Zakres pomiarowy	[°C]	-20...90
Zakres wyświetlacza	[°C]	-42...112
Rozdzielczość	[°C]	0,1
Punkt przełączania SP	[°C]	-19,6...90
Punkt resetu rP	[°C]	-20...89,6
Wyjście analogowe / dolna wartość	[°C]	-20...68
Wyjście analogowe / górna wartość	[°C]	2...90
W krokach co	[°C]	0,1
Dokładność / odchylenie		
Monitorowanie przepływu		
Dokładność (w zakresie pomiarowym)		$\pm (0,8 \% MW + 0,2 \% MEW)$
Powtarzalność		$\pm 0,2 \% MEW$
Monitoring temperatury		
Dokładność	[K]	$\pm 2,5 (Q > 5 \% MEW)$
Czasy reakcji		
Monitorowanie przepływu		
Opóźniony czas startu	[s]	0...50
Czas reakcji	[s]	$< 0,25; (dAP = 0, T09)$
Tłumienie wartości procesowej dAP	[s]	0...5
Monitoring temperatury		
Czas reakcji	[s]	15; $(Q > 10 \% MEW, T09)$
Software / programowanie		
Możliwości parametryzacji		histereza / okno; normalnie otwarte / zamknięte; logika przełączania; Wyjście częstotliwościowe; wyjście prądowe / impulsowe; Opóźnienie zadziałania; wyświetlacz można dezaktywować; Jednostka wyświetlana



Przepływomierz elektromagnetyczny

SMK34XGXFRKG/US-100

Interfejsy		
Interfejs komunikacyjny	IO-Link	
Typ transmisji	COM2 (38,4 kBaud)	
IO-Link Revision	1.1	
Norma SDCI	IEC 61131-9	
Profil	Smart Sensor: Process Data Variable; Device Identification, Device Diagnosis	
SIO tryb	tak	
Wymagany typ portu master	A	
Ilość danych analogowych	3	
Ilość danych binarnych	2	
Min.czas cyklu procesu [ms]	6	
Obsługiwane DeviceID	Typ działania	DeviceID
	domyślnie	960
Warunki pracy		
Temperatura otoczenia [°C]	-20...60	
Temperatura składowania [°C]	-25...80	
Ochrona	IP 65; IP 67	
Testy / dopuszczenia		
EMC	DIN EN 60947-5-9	
	oznaczenie modelu	006MI
Zatwierdzenie CPA	klasa dokładności	-
	maksymalny dopuszczalny błąd	± 1,0 % FS
	Q (min)	0,006 m³/h
	Q (t)	-
	Q (max)	4,5 m³/h
Odporność na wstrząsy	DIN IEC 68-2-27	20 g (11 ms)
Odporność na wibracje	DIN IEC 68-2-6:	5 g (10...2000 Hz)
MTTF [lata]	114	
Dopuszczenie UL	Dopuszczenie UL numer	I014
	Numer UL	E174189
Dyrektywa PED Urządzenia Ciśnieniowe	dobra praktyka inżynierska; może być stosowany do płynów grupy 2; płyny grupy 1 na zapytanie	
Dane mechaniczne		
Waga [g]	842	
Materiał	stal nierdzewna (1.4408/316); stal nierdzewna (1.4404 / 316L); PC; PBT + PC-GF30	
Materiały części w kontakcie z medium	stal nierdzewna (1.4404 / 316L); PEEK; włókno węglowe PEEK; FKM	
Przyłącze procesowe	Rc 3/4 DN20	
Wyświetlacze / elementy robocze		
Wyświetlacz	Kolorowy wyświetlacz 1,44", 128 x 128 pikseli 2 x LED, kolor żółty	
Uwagi		
Uwagi	MW = Wielkość mierzona MEW = Końcowa wartość zakresu pomiarowego	
Sztuk w opakowaniu	1 szt.	



Przepływomierz elektromagnetyczny

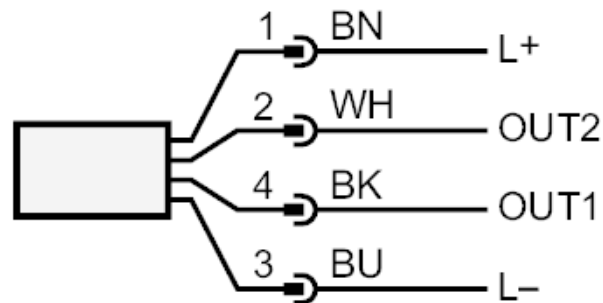
SMK34XGXFRKG/US-100

Połączenie elektryczne

Konektor: 1 x M12; kodowanie: A; Styki: pozłacane



Podłączenie



Kolory zgodne z DIN EN 60947-5-2

OUT1:	Wyjście przełączające Monitoring przepływu
	Wyjście przełączające Monitoring temperatury
	Wyjście impulsowe licznik objętości
	Wyjście częstotliwościowe pomiar przepływu objętościowego
	Wyjście częstotliwościowe Monitoring temperatury
	wyjście sygnału Licznik programowalny
	IO-Link
OUT2:	Wyjście przełączające Monitoring przepływu
	Wyjście przełączające Monitoring temperatury
	wyjście analogowe Przepływ
	wyjście analogowe temperatura
	Wejście resetowanie licznika
	Kolory żył :
BK =	czarny
BN =	brązowy
BU =	niebieski
WH =	biały

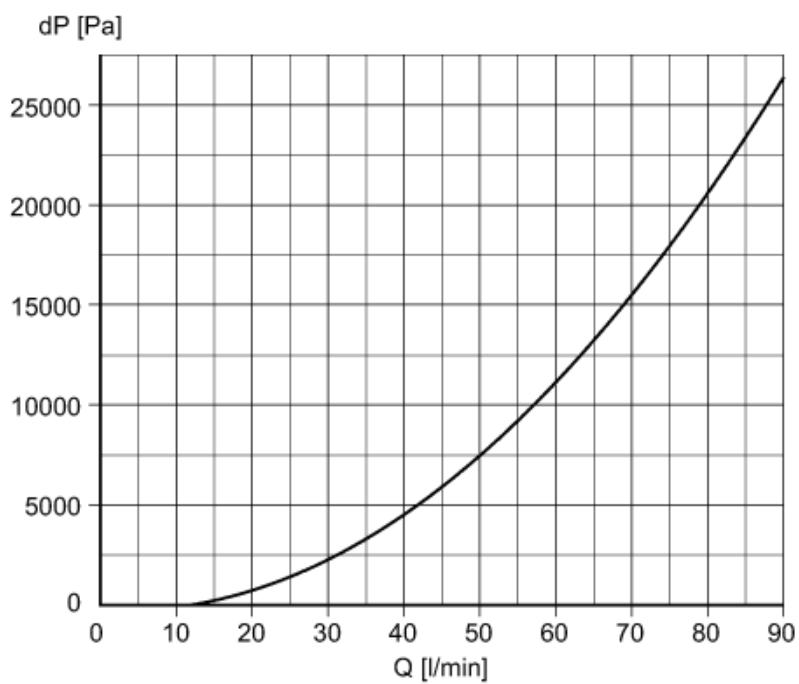
SM7420



Przepływomierz elektromagnetyczny

SMK34XGXFRKG/US-100

diagramy i wykresy



Spadek ciśnienia / wielkość przepływu objętościowego