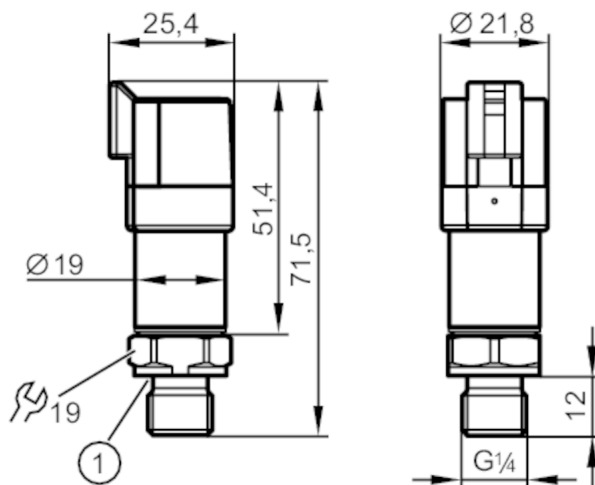


PT5700



Transmitter ciśnienia

PT-400-SEG14-A-ZVG/DE



1 uszczelnienie



Cechy produktu

Liczba wejść i wyjść	Liczba wyjść analogowych: 1		
Zakres pomiarowy	0...400 bar	0...5800 psi	0...40 MPa
Przyłącze procesowe	połączenie gwintowane G 1/4 gwint zewnętrzny (DIN EN ISO 1179-2)		

Aplikacja

Aplikacja	dla aplikacji mobilnych		
Media	ciecze i gazy		
Temperatura medium [°C]	-40...125		
Minimalne ciśnienie niszczące	1700 bar	24655 psi	170 MPa
Wytrzymałość na ciśnienie	1000 bar	14500 psi	100 MPa
Uwaga dot. przeciążalności	statyczne		
Odporność na podciśnienie [mbar]	-1000		
Rodzaj ciśnienia	ciśnienie względne		

Dane elektryczne

Napięcie zasilania [V]	8...32 DC
Min. rezystancja izolacji [MΩ]	100; (500 V DC)
Klasa ochrony	III
Zabezpieczenie przed odwrotną polaryzacją	tak
Czas rozruchu [s]	< 0,1

Wejścia / wyjścia

Liczba wejść i wyjść	Liczba wyjść analogowych: 1
----------------------	-----------------------------

PT5700



Transmitter ciśnienia

PT-400-SEG14-A-ZVG/DE

Wyjścia		
Łączna liczba wyjść	1	
Sygnał wyjściowy	sygnał analogowy	
Liczba wyjść analogowych	1	
Analogowe wyjście prądowe [mA]	4...20	
Maks. obciążenie [Ω]	($U_b - 8\text{ V}$) / 21,5 mA; @8V = 0 Ω; @12V max. 200 Ω; @24V max. 750 Ω	
Zabezpieczenie przed zwarciami	tak	
Zabezpieczenie przed przeciążeniem	tak	
Zakres pomiaru / nastaw		
Zakres pomiarowy	0...400 bar 0...5800 psi 0...40 MPa	
Dokładność / odchylenie		
Powtarzalność [% zakresu]	$< \pm 0,05$; (z wahaniami temperatury $< 10\text{ K}$)	
Odchyłka od charakterystyki [% zakresu]	$< \pm 0,8$; (uwzględnia nieliniowość, histerezę, powtarzalność oraz błędy wynikające z zakresu i ustawienia zera)	
Odchylenie liniowości [% zakresu]	$< \pm 0,25$ (BFSL) / $< \pm 0,5$ (LS)	
Odchylenie histerezy [% zakresu]	$< \pm 0,2$	
Stabilność długotrwała [% zakresu]	$< \pm 0,1$; (na 6 miesięcy)	
Współczynnik temperaturowy punktu zerowego [% na zakres 10 K]	$< \pm 0,1$ (0...80 °C); $< \pm 0,2$ (-40...0 °C / 80...125 °C)	
Współczynnik temperaturowy zakresu [% na zakres 10 K]	$< \pm 0,1$ (0...80 °C); $< \pm 0,2$ (-40...0 °C / 80...125 °C)	
Czasy reakcji		
Czas odpowiedzi skokowej wyjścia analogowego [ms]	2	
Warunki pracy		
Temperatura otoczenia [°C]	-40...100	
Temperatura składowania [°C]	-40...100	
Ochrona	IP 67; IP 69K	
Testy / dopuszczenia		
EMC	zgodny z EKG ONZ R10, rev. 5	(Zgodny z E1)
	ISO 11452-2	100 V/m
	DIN EN 61326-1	
Odporność na wstrząsy	DIN EN 60068-2-27	500 g (1 ms)
Odporność na wibracje	DIN EN 60068-2-6	20 g (10...2000 Hz)
MTTF [lata]	700	
Dyrektywa PED Urządzenia Ciśnieniowe	dobra praktyka inżynierska; może być stosowany do płynów grupy 2; płyny grupy 1 na zapytanie	

PT5700



Transmitter ciśnienia

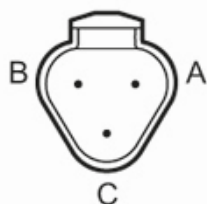
PT-400-SEG14-A-ZVG/DE

Dane mechaniczne	
Waga [g]	62,5
Materiał	1.4542 (17-4 PH / 630); stal nierdzewna (1.4404 / 316L); PPS
Materiały części w kontakcie z medium	1.4542 (17-4 PH / 630)
Min. liczba cykli ciśnienia	60 milionów; (przy 1,2-krotnym ciśnieniu nominalnym)
Moment dokręcający [Nm]	25...35; (zalecany; W zależności od użytej pasty smarującej, uszczelnienia i ciśnienia.)
Przyłącze procesowe	połączenie gwintowane G 1/4 gwint zewnętrzny (DIN EN ISO 1179-2)
Uszczelnienie przyłącza procesowego	HNBR (DIN EN ISO 1179-2)
Zintegrowany tłumik	tak

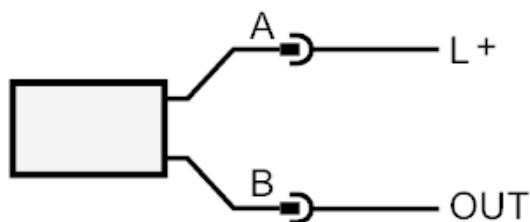
Uwagi	
Uwagi	BFSL = Best Fit Straight Line LS = ustawianie wartości brzegowej
Sztuk w opakowaniu	1 szt.

Połączenie elektryczne

Konektor: 1 x konektor DEUTSCH (DT04-3P)



Podłączenie



OUT wyjście analogowe

PT5700

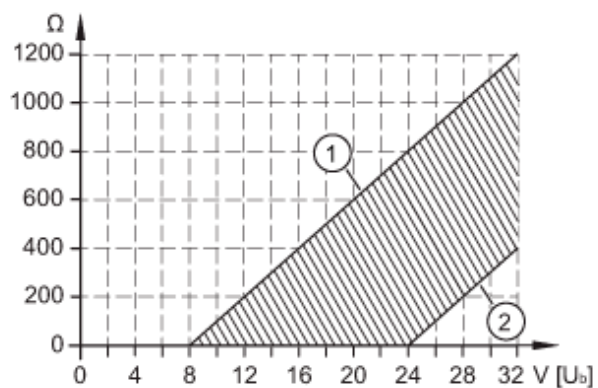


Transmitter ciśnienia

PT-400-SEG14-A-ZVG/DE

diagramy i wykresy

Charakterystyka obciążenia wyjścia prądowego



1: Maks. obciążenie

2: Min. obciążenie