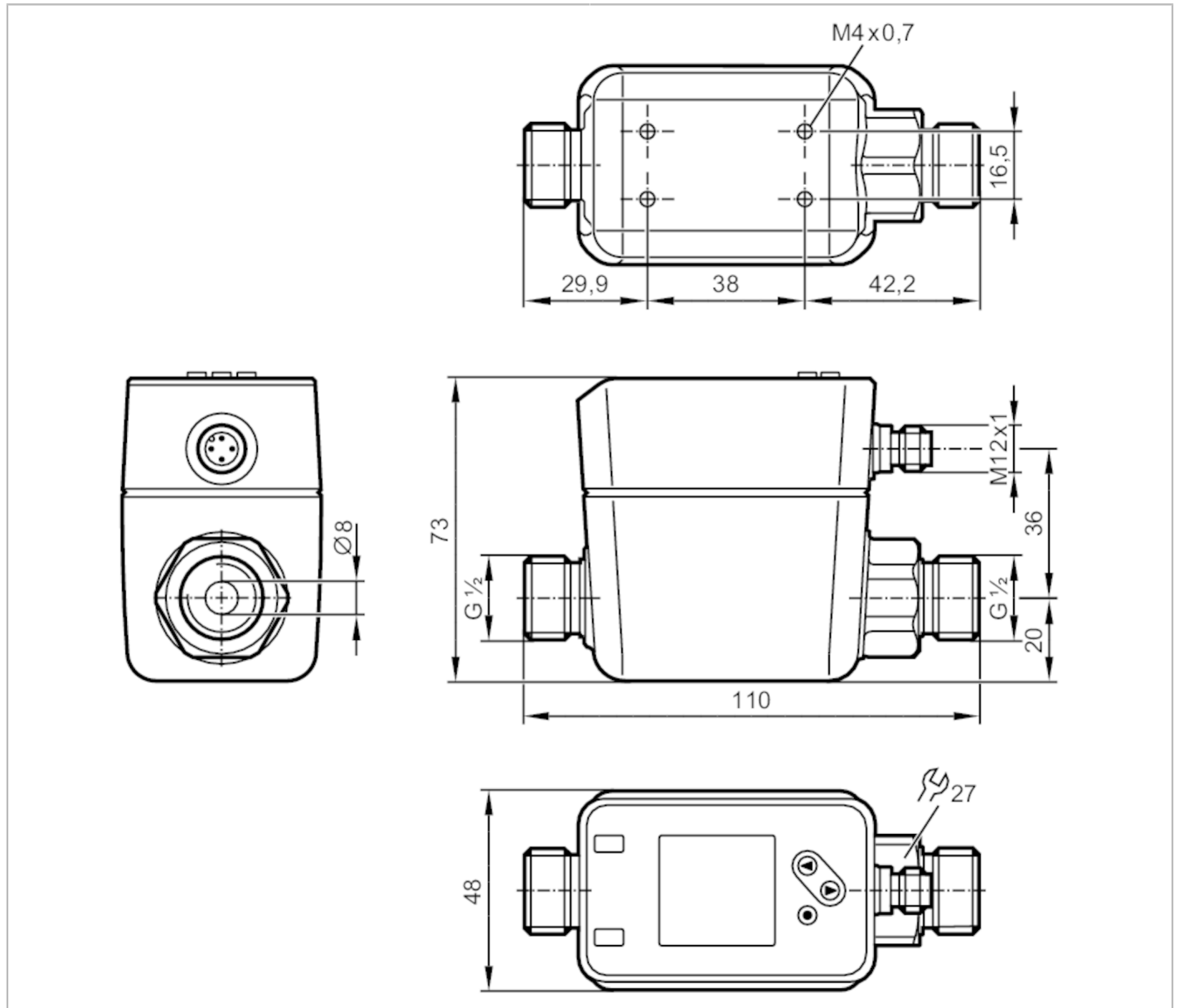


SM6120



Przepływomierz elektromagnetyczny

SMR12XGXFRKG/US-100



ACS CE PA cUL LISTED US ENEC IO-Link Reg31 UK CA

Cechy produktu

Liczba wejść i wyjść	Liczba wyjść binarnych: 2; Liczba wyjść analogowych: 1
Przyłącze procesowe	G 1/2 DN15 uszczelka płaska

Aplikacja

Konstrukcja	styki połączone
Media	Ciecze przewodzące; woda; roztwory wodne
Uwaga na temat mediów	przewodność: $\geq 20 \mu\text{S/cm}$ lepkość: $< 70 \text{ mm}^2/\text{s}$ (40 °C)
Temperatura medium [°C]	-20...90
Wytrzymałość na ciśnienie [bar]	16
Wytrzymałość na ciśnienie [Mpa]	1,6



Przepływomierz elektromagnetyczny

SMR12XGXFRKG/US-100

Dane elektryczne					
Napięcie zasilania	[V]	18...30 DC; (zgodnie z SELV/PELV)			
Pobór prądu	[mA]	< 80			
Klasa ochrony		III			
Zabezpieczenie przed odwrotną polaryzacją		tak			
Czas rozruchu	[s]	5			
Wejścia / wyjścia					
Liczba wejść i wyjść		Liczba wyjść binarnych: 2; Liczba wyjść analogowych: 1			
Wejścia					
Wejścia		resetowanie licznika			
Wyjścia					
Łączna liczba wyjść		2			
Sygnal wyjściowy		sygnal przełączający; sygnal analogowy; sygnal impulsowy; IO-Link; sygnal częstotliwościowy; (konfigurowalne)			
Wykonanie elektryczne		PNP/NPN			
Liczba wyjść binarnych		2			
Funkcja wyjścia		normalnie otwarte / zamknięte; (parametryzowalna)			
Maks. spadek napięcia wyjścia przełączającego DC	[V]	2			
Prąd obciążenia wyjścia przełączającego DC	[mA]	100			
Liczba wyjść analogowych		1			
Analogowe wyjście prądowe	[mA]	4...20; (skalowany)			
Maks. obciążenie	[Ω]	500			
Wyjście impulsowe		pomiar ilości przepływu			
Zabezpieczenie przed zwarciami		tak			
Typ zabezpieczenia przed zwarciami		impulsowe			
Zabezpieczenie przed przeciążeniem		tak			
Zakres pomiaru / nastaw					
Zakres pomiarowy		0,05...35 l/min	0,003...2,1 m ³ /h	0,6...555 gph	0,01...9,25 gpm
Zakres wyświetlacza		-42...42 l/min	-2,5...2,5 m ³ /h	-666...666 gph	-11,1...11,1 gpm
Rozdzielczość		0,02 l/min	0,002 m ³ /h	0,6 gph	0,01 gpm
Punkt przełączania SP		0,25...35 l/min	0,015...2,1 m ³ /h	4,2...555 gph	0,07...9,25 gpm
Punkt resetu rP		0...34,8 l/min	0...2,08 m ³ /h	1,2...552 gph	0,02...9,2 gpm
Punkt początkowy wyjścia analogowego ASP		0...28 l/min	0...1,7 m ³ /h	0...666 gph	0...7,4 gpm
Punkt końcowy wyjścia analogowego AEP		7...35 l/min	0,42...2,1 m ³ /h	111...555 gph	1,85...9,25 gpm
Odcięcie przy niskim przepływie LFC		0,05...1,75 l/min	0,003...0,1 m ³ /h	0,6...27,6 gph	0,01...0,46 gpm
Częstotliwość końcowa, FEP		7...35 l/min	0,42...2,1 m ³ /h	111,6...555 gph	1,86...9,25 gpm
Częstotliwość punktu końcowego, FRP	[Hz]	1...10000			



Przepływomierz elektromagnetyczny

SMR12XGXFRKG/US-100

Monitoring przepływu	
Długość impulsu [s]	0,001...2
Wartość impulsu	0,001...99990000 l
Monitoring temperatury	
Zakres pomiarowy [°C]	-20...90
Zakres wyświetlacza [°C]	-42...112
Rozdzielczość [°C]	0,1
Punkt przełączania SP [°C]	-19,6...90
Punkt resetu rP [°C]	-20...89,6
Wyjście analogowe / dolna wartość [°C]	-20...68
Wyjście analogowe / górna wartość [°C]	2...90
W krokach co [°C]	0,1
Dokładność / odchylenie	
Monitorowanie przepływu	
Dokładność (w zakresie pomiarowym)	$\pm (0,8 \% MW + 0,2 \% MEW)$
Powtarzalność	$\pm 0,2 \% MEW$
Monitoring temperatury	
Dokładność [K]	$\pm 2,5 (Q > 5 \% MEW)$
Czasy reakcji	
Monitorowanie przepływu	
Opóźniony czas startu [s]	0...50
Czas reakcji [s]	$< 0,25; (dAP = 0, T09)$
Tłumienie wartości procesowej dAP [s]	0...5
Monitoring temperatury	
Czas reakcji [s]	15; $(Q > 10 \% MEW, T09)$
Software / programowanie	
Możliwości parametryzacji	histereza / okno; normalnie otwarte / zamknięte; logika przełączania; Wyjście częstotliwościowe; wyjście prądowe / impulsowe; Opóźnienie zadziałania; wyświetlacz można dezaktywować; Jednostka wyświetlana



Przepływomierz elektromagnetyczny

SMR12XGXFRKG/US-100

Interfejsy		
Interfejs komunikacyjny	IO-Link	
Typ transmisji	COM2 (38,4 kBaud)	
IO-Link Revision	1.1	
Norma SDCI	IEC 61131-9	
Profil	Smart Sensor: Process Data Variable; Device Identification, Device Diagnosis	
SIO tryb	tak	
Wymagany typ portu master	A	
Ilość danych analogowych	3	
Ilość danych binarnych	2	
Min.czas cyklu procesu [ms]	6	
Obsługiwane DeviceID	Typ działania	DeviceID
	domyślnie	949
Warunki pracy		
Temperatura otoczenia [°C]	-20...60	
Temperatura składowania [°C]	-25...80	
Ochrona	IP 65; IP 67	
Testy / dopuszczenia		
EMC	DIN EN 60947-5-9	
	oznaczenie modelu	005MI
Zatwierdzenie CPA	klasa dokładności	-
	maksymalny dopuszczalny błąd	± 1,0 % FS
	Q (min)	0,003 m³/h
	Q (t)	-
	Q (max)	2,1 m³/h
Odporność na wstrząsy	DIN IEC 68-2-27	20 g (11 ms)
Odporność na wibracje	DIN IEC 68-2-6:	5 g (10...2000 Hz)
MTTF [lata]	114	
Dopuszczenie UL	Dopuszczenie UL numer	I014
	Numer UL	E174189
Dyrektywa PED Urządzenia Ciśnieniowe	dobra praktyka inżynierska; może być stosowany do płynów grupy 2; płyny grupy 1 na zapytanie	
Dane mechaniczne		
Waga [g]	714,1	
Materiał	stal nierdzewna (1.4408/316); stal nierdzewna (1.4404 / 316L); PC; PBT + PC-GF30	
Materiały części w kontakcie z medium	stal nierdzewna (1.4404 / 316L); PEEK; włókno węglowe PEEK; EPDM; Centellen	
Przyłącze procesowe	G 1/2 DN15 uszczelka płaska	
Wyświetlacze / elementy robocze		
Wyświetlacz	Kolorowy wyświetlacz 1,44", 128 x 128 pikseli 2 x LED, kolor żółty	
Uwagi		
Uwagi	MW = Wielkość mierzona MEW = Końcowa wartość zakresu pomiarowego	
Sztuk w opakowaniu	1 szt.	

SM6120



Przepływomierz elektromagnetyczny

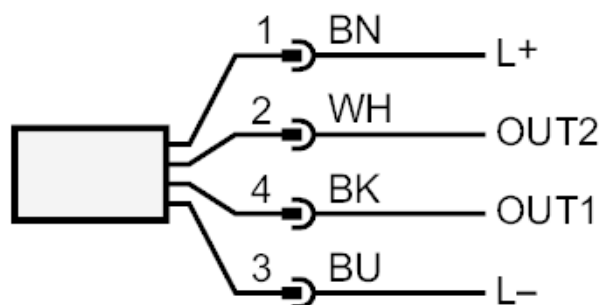
SMR12XGXFRKG/US-100

Połączenie elektryczne

Konektor: 1 x M12; kodowanie: A; Styki: pozłacane



Podłączenie



Kolory zgodne z DIN EN 60947-5-2

OUT1: Wyjście przełączające Monitoring przepływu
Wyjście przełączające Monitoring temperatury
Wyjście impulsowe licznik objętości
Wyjście częstotliwościowe pomiar przepływu objętościowego
Wyjście częstotliwościowe Monitoring temperatury
wyjście sygnału Licznik programowalny
IO-Link

OUT2: Wyjście przełączające Monitoring przepływu
Wyjście przełączające Monitoring temperatury
wyjście analogowe Przepływ
wyjście analogowe temperatura
Wejście resetowanie licznika

Kolory żył :

BK = czarny
BN = brązowy
BU = niebieski
WH = biały

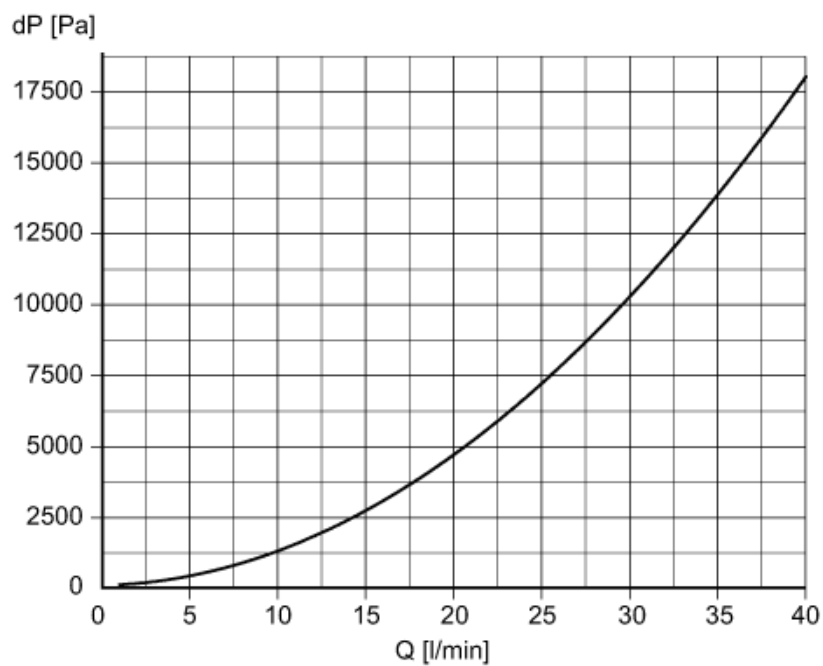
SM6120



Przepływomierz elektromagnetyczny

SMR12XGXFRKG/US-100

diagramy i wykresy



Spadek ciśnienia / wielkość przepływu objętościowego