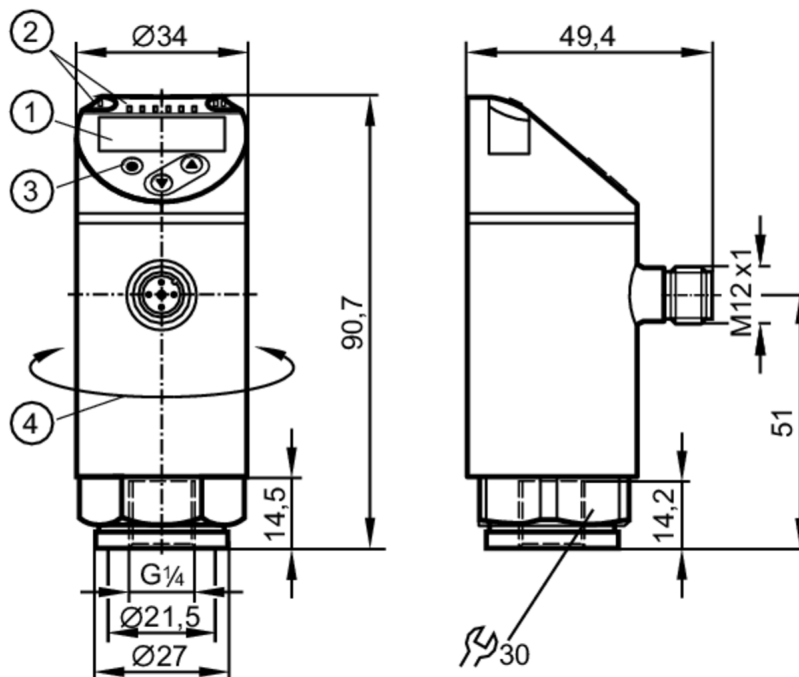




## Czujnik ciśnienia z wyświetlaczem

PN-001BRER14-MFRKG/US/ IV



- 1 wyświetlacz alfanumeryczny 4-cyfrowy czerwony / zielony
- 2 diody LED Jednostka wyświetlana / Stan wyjścia
- 3 przycisk do programowania
- 4 górną część obudowy może być obracana 345°



### Cechy produktu

Liczba wejść i wyjść	Liczba wyjść binarnych: 1; Liczba wyjść analogowych: 1				
Zakres pomiarowy	0...1 bar	0...1000 mbar	0...14,5 psi	0...29,5 inHg	0...100 kPa
Przyłącze procesowe	połączenie gwintowane G 1/4 Gwint wewnętrzny M6 I				

### Aplikacja

Konstrukcja	styki pozłacane			
Element pomiarowy	ceramiczno-pojemnościowe celki pomiarowe			
Aplikacja	do aplikacji przemysłowych			
Media	ciecze i gazy			
Temperatura medium [°C]	-25...80			
Minimalne ciśnienie niszczące	30000 mbar	450 psi	880 inHg	3000 kPa
Wytrzymałość na ciśnienie	10000 mbar	145 psi	290 inHg	1000 kPa
Odporność na podciśnienie [mbar]	-1000			
Rodzaj ciśnienia	ciśnienie względne			



## Czujnik ciśnienia z wyświetlaczem

PN-001BRER14-MFRKG/US/ IV

Dane elektryczne						
Napięcie zasilania	[V]	18...30 DC; (zgodnie z SELV/PELV)				
Pobór prądu	[mA]	< 35				
Min. rezystancja izolacji	[MΩ]	100; (500 V DC)				
Klasa ochrony		III				
Zabezpieczenie przed odwrotną polaryzacją		tak				
Czas rozruchu	[s]	0,3				
Zintegrowana funkcja Watchdog		tak				
Wejścia / wyjścia						
Liczba wejść i wyjść		Liczba wyjść binarnych: 1; Liczba wyjść analogowych: 1				
Wyjścia						
Łączna liczba wyjść		2				
Sygnał wyjściowy		sygnał przełączający; sygnał analogowy; IO-Link; (konfigurowalne)				
Wykonanie elektryczne		PNP				
Liczba wyjść binarnych		1				
Funkcja wyjścia		normalnie otwarte / zamknięte; (parametryzowalna)				
Maks. spadek napięcia wyjścia przełączającego DC	[V]	2,5				
Prąd obciążenia wyjścia przełączającego DC	[mA]	150; (200 (...60 °C) 250 (...40 °C))				
Częstotliwość przełączania DC	[Hz]	< 170				
Liczba wyjść analogowych		1				
Analogowe wyjście prądowe	[mA]	4...20				
Maks. obciążenie	[Ω]	500				
Analogowe wyjście napięciowe	[V]	0...10				
Min. rezystancja obciążenia	[Ω]	2000				
Zabezpieczenie przed zwarciami		tak				
Typ zabezpieczenia przed zwarciami		impulsowe				
Zabezpieczenie przed przeciążeniem		tak				
Zakres pomiaru / nastaw						
Zakres pomiarowy		0...1 bar	0...1000 mbar	0...14,5 psi	0...29,5 inHg	0...100 kPa
Factory setting / CMPT = 2						
Punkt przełączania SP		10...1000 mbar	0,1...14,5 psi	0,2...29,5 inHg	1...100 kPa	
Punkt resetu rP		5...995 mbar	0,05...14,45 psi	0,1...29,4 inHg	0,5...99,5 kPa	
Min. różnica między SP a rP		5 mbar	0,1 psi	0,2 inHg	0,5 kPa	
W krokach co		5 mbar	0,05 psi	0,1 inHg	0,5 kPa	
Status_B High Resolution / CMPT = 3						
Punkt przełączania SP		8...1000 mbar	0,12...14,5 psi	0,2...29,5 inHg	0,8...100 kPa	
Punkt resetu rP		3...995 mbar	0,05...14,43 psi	0,1...29,4 inHg	0,3...99,5 kPa	
Min. różnica między SP a rP		5 mbar	0,08 psi	0,2 inHg	0,5 kPa	
W krokach co		1 mbar	0,01 psi	0,1 inHg	0,1 kPa	



## Czujnik ciśnienia z wyświetlaczem

PN-001BRER14-MFRKG/US/ IV

Dokładność / odchylenie		
Dokładność punktu przełączania [% zakresu]	< ± 0,5	
Powtarzalność [% zakresu]	< ± 0,1; (z wahaniami temperatury < 10 K)	
Odchyłka od charakterystyki [% zakresu]	< ± 0,25 (BFSL) / < ± 0,5 (LS); (BFSL = Best Fit Straight Line; LS = ustawianie wartości brzegowej)	
Odchylenie histerezy [% zakresu]	< ± 0,25	
Stabilność długotrwała [% zakresu]	< ± 0,05; (na 6 miesięcy)	
Współczynnik temperaturowy punktu zerowego [% na zakres 10 K]	< ± 0,2; (-0...80 °C)	
Współczynnik temperaturowy zakresu [% na zakres 10 K]	< ± 0,2; (-0...80 °C)	
Czasy reakcji		
Czas reakcji [ms]	< 3	
Programowalny czas opóźnienia dS, dr [s]	0...50	
Tłumienie wartości procesowej dAP [s]	0...4	
Tłumienie wyjścia analogowego dAA [s]	0...4	
Maksymalny czas odpowiedzi wyjścia analogowego [ms]	3	
Software / programowanie		
Możliwości parametryzacji	histereza / okno; normalnie otwarte / zamknięte; opóźnienie włączenia / wyłączenia; Tłumienie; Jednostka wyświetlana; wyjście prądowe / napięciowe	
Interfejsy		
Interfejs komunikacyjny	IO-Link	
Typ transmisji	COM2 (38,4 kBaud)	
IO-Link Revision	1.1	
Norma SDCI	IEC 61131-9	
SIO tryb	tak	
Wymagany typ portu master	A	
Ilość danych analogowych	1	
Ilość danych binarnych	1	
Obsługiwane DeviceID	Typ działania	DeviceID
	Factory setting / CMPT = 2	433
	Status_B High Resolution / CMPT = 3	618
Uwaga	Więcej informacji można znaleźć w pliku PDF IODD w sekcji „Pliki do pobrania”	



## Czujnik ciśnienia z wyświetlaczem

PN-001BRER14-MFRKG/US/ IV

Factory setting / CMPT = 2		
Profil	Smart Sensor: Process Data Variable; Device Identification, Device Diagnosis	
Min.czas cyklu procesu [ms]	2,3	
Rozdzielczość IO-Link - ciśnienie [mbar]	1	
Rozdzielczość IO-Link - ciśnienie [MPa]	0,0001	
Dane procesowe IO-Link (cykliczne)	Funkcja	długość bajtu
	Ciśnienie	14
	informacje o przełączaniu binarnym	1
Funkcje IO-Link (acykliczne)	nazwa przypisana do aplikacji	
Status_B High Resolution / CMPT = 3		
Profil	Smart Sensor ED2: Digital Measuring Sensor (0x000A), Identification and Diagnosis (0x4000)	
Min.czas cyklu procesu [ms]	3	
Rozdzielczość IO-Link - ciśnienie [mbar]	0,5	
Rozdzielczość IO-Link - ciśnienie [MPa]	0,00005	
Dane procesowe IO-Link (cykliczne)	Funkcja	długość bajtu
	Ciśnienie	16
	status urządzenia	4
informacje o przełączaniu binarnym	1	
Funkcje IO-Link (acykliczne)	nazwa przypisana do aplikacji	
Warunki pracy		
Temperatura otoczenia [°C]	-25...80	
Temperatura składowania [°C]	-40...100	
Ochrona	IP 65; IP 67	
Testy / dopuszczenia		
EMC	DIN EN 61000-6-2	
	DIN EN 61000-6-3	
Odporność na wstrząsy	DIN EN 60068-2-27	50 g (11 ms)
Odporność na wibracje	DIN EN 60068-2-6	20 g (10...2000 Hz)
MTTF [lata]	226	
Dopuszczenie UL	Dopuszczenie UL numer	J004
Dyrektywa PED Urządzenia Ciśnieniowe	dobra praktyka inżynierska; może być stosowany do płynów grupy 2; płyny grupy 1 na zapytanie	
Dane mechaniczne		
Waga [g]	233,5	
Materiał	stal nierdzewna (1.4404 / 316L); PBT+PC-GF30; PBT-GF20; PC	
Materiały części w kontakcie z medium	stal nierdzewna (1.4404 / 316L); Al2O3 (ceramika); FKM	
Min. liczba cykli ciśnienia	100 milionów	
Moment dokręcający [Nm]	25...35; (zalecany; W zależności od użytej pasty smarującej, uszczelnienia i ciśnienia.)	
Przyłącze procesowe	połączenie gwintowane G 1/4 Gwint wewnętrzny M6 I	
Zintegrowany tłumik	nie (można zainstalować)	

# PN3097



## Czujnik ciśnienia z wyświetlaczem

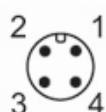
PN-001BRER14-MFRKG/US/ IV

Wyświetlacze / elementy robocze		
Wyświetlacz	Jednostka wyświetlana	4 x LED, kolor zielony (bar, psi, kPa, inHg)
	Stan wyjścia	1 x LED, kolor żółty
	Wartość mierzona	wyświetlacz alfanumeryczny, czerwony / zielony 4-cyfrowy

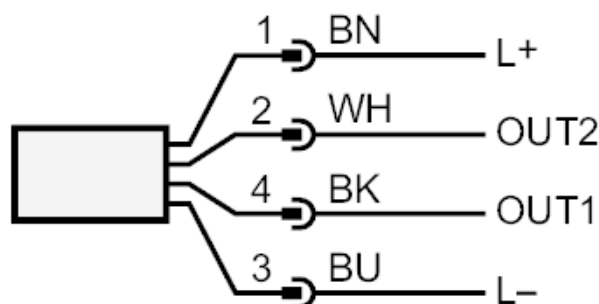
Uwagi	
Sztuk w opakowaniu	1 szt.

### Połączenie elektryczne

Konektor: 1 x M12; kodowanie: A; Styki: pozłacane



### Podłączenie



OUT1 Wyjście przełączające

IO-Link

OUT2 wyjście analogowe

Kolory żył :

BK = czarny

BN = brązowy

BU = niebieski

WH = biały