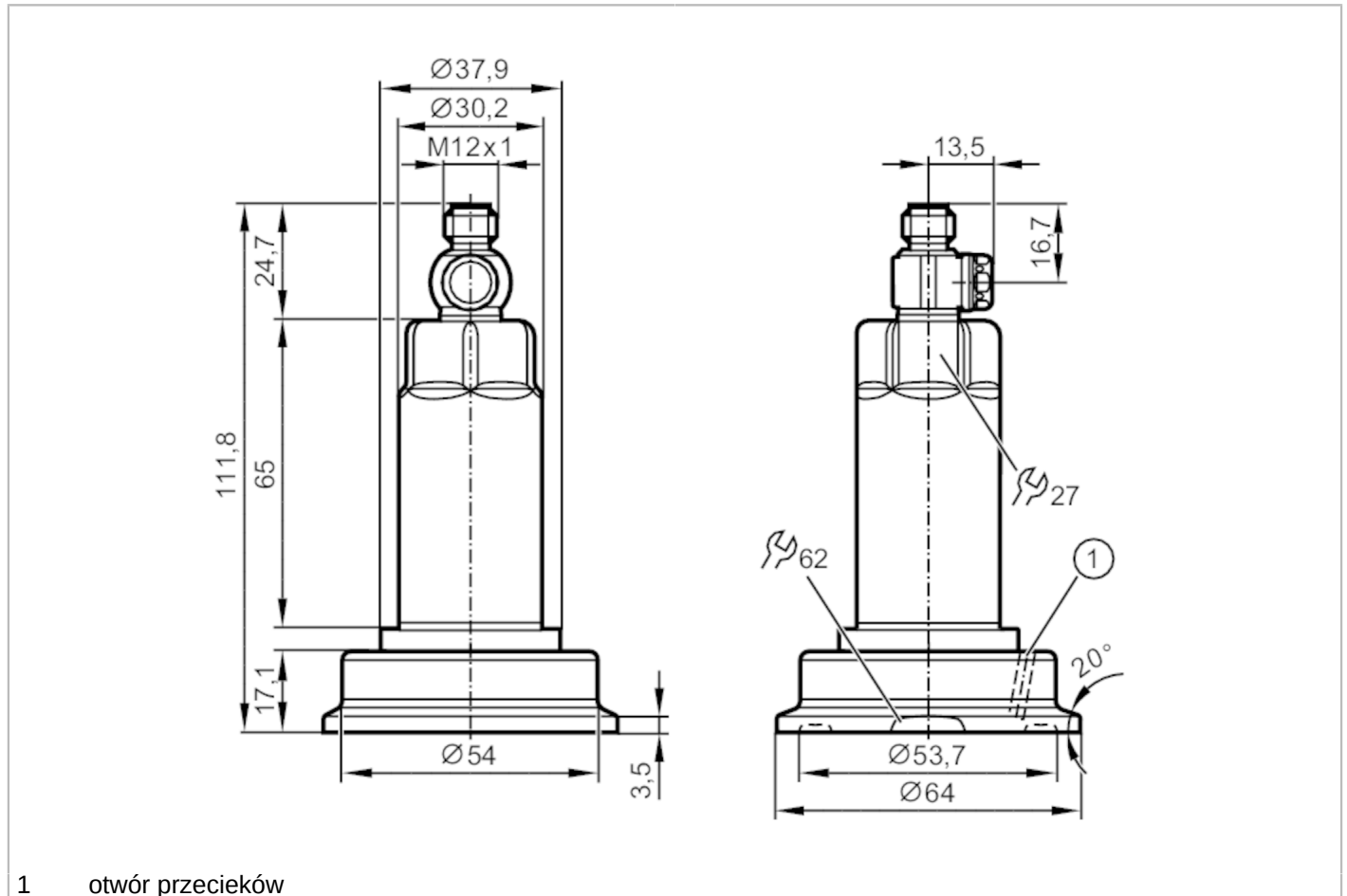


PH1706



Czujnik ciśnienia z płaską celką pomiarową

PH-2,5-REA01-E-ZVG/US



1 otwór przecieków



CE EHEDG Certified UK CA

Cechy produktu

Liczba wejść i wyjść	Liczba wyjść analogowych: 1		
Zakres pomiarowy	-0,13...2,5 bar	-1,82...36,26 psi	-12,5...250 kPa
Przyłącze procesowe	Clamp DN40 DIN 11864-3-A-BKS		

Aplikacja

Konstrukcja	styki połączone		
Wykonanie	PH1706: ZZPY1706+E30124+E33308		
Element pomiarowy	ceramiczno-pojemnościowe celki pomiarowe		
Aplikacja	montaż zabudowany do przemysłu spożywczego		
Media	Media lepkie i zawiesiny; ciecze i gazy		
Temperatura medium [°C]	-25...125; (150 max. 1h)		
Minimalne ciśnienie niszczące	50000 mbar	725 psi	5000 kPa
Wytrzymałość na ciśnienie	20000 mbar	290 psi	2000 kPa
Odporność na podciśnienie [mbar]	-1000		
Rodzaj ciśnienia	ciśnienie względne		
Brak strefy martwej	tak		
MAWP (dla aplikacji zgodnych z CRN) [bar]	20		



Czujnik ciśnienia z płaską celką pomiarową

PH-2,5-REA01-E-ZVG/US

Dane elektryczne			
Napięcie zasilania [V]		18...30 DC	
Min. rezystancja izolacji [MΩ]		100; (500 V DC)	
Klasa ochrony		III	
Zabezpieczenie przed odwrotną polaryzacją		tak	
Zintegrowana funkcja Watchdog		tak	
2-przewodowy			
Pobór prądu [mA]		3,5...21,5	
Czas rozruchu [s]		1	
3-przewodowy			
Pobór prądu [mA]		< 45	
Czas rozruchu [s]		0,5	
Wejścia / wyjścia			
Liczba wejść i wyjść		Liczba wyjść analogowych: 1	
Wyjścia			
Łączna liczba wyjść		1	
Sygnał wyjściowy		sygnał analogowy; (konfigurowalne)	
Liczba wyjść analogowych		1	
Analogowe wyjście prądowe [mA]		4...20; (skalowany)	
Maks. obciążenie [Ω]		700; (U _b = 24 V; (U _b - 9 V) / 21.5 mA)	
Zabezpieczenie przed zwarcieniem		tak	
Zabezpieczenie przed przeciążeniem		tak	
Zakres pomiaru / nastaw			
Zakres pomiarowy	-0,13...2,5 bar	-1,82...36,26 psi	-12,5...250 kPa
Wyjście analogowe / dolna wartość	-130...2000 mbar	-1,88...29 psi	-13...200 kPa
Wyjście analogowe / górna wartość	370...2500 mbar	5,36...36,26 psi	-37...250 kPa
W krokach co	1 mbar	0,02 psi	0,1 kPa
Ustawienia fabryczne	ASP = -130 mbar	AEP = 2500 mbar	
Dokładność / odchylenie			
Powtarzalność [% zakresu]	< ± 0,1; (z wahaniami temperatury < 10 K; Turn down 1:1)		
Odchyłka od charakterystyki [% zakresu]	< ± 0,2; (liniowość, włącznie z histerezą i powtarzalnością, ustawianie wartości granicznej zgodnie z DIN EN IEC 62828-1)		
Odchylenie liniowości [% zakresu]	< ± 0,15; (Turn down 1:1)		
Odchylenie histerezy [% zakresu]	< ± 0,15; (Turn down 1:1)		
Stabilność długotrwała [% zakresu]	< ± 0,1; (Turn down 1:1; na rok)		
Współczynnik temperaturowy punktu zerowego [% na zakres 10 K]	< ± 0,05; (0...70 °C)		
Współczynnik temperaturowy zakresu	< ± 0,15; (0...70 °C)		

PH1706



Czujnik ciśnienia z płaską celką pomiarową

PH-2,5-REA01-E-ZVG/US

[% na zakres 10 K]

Czasy reakcji

Tłumienie wyjścia analogowego dAA	[s]	0...4
-----------------------------------	-----	-------

2-przewodowy

Czas odpowiedzi skokowej wyjścia analogowego	[ms]	30
--	------	----

3-przewodowy

Czas odpowiedzi skokowej wyjścia analogowego	[ms]	7
--	------	---

Interfejsy

Interfejs komunikacyjny	IO-Link	
-------------------------	---------	--

Typ transmisji	COM2 (38,4 kBaud)	
----------------	-------------------	--

IO-Link Revision	1.1	
------------------	-----	--

Profil	Digital Measuring Sensor (0x000A), Identification and Diagnosis (0x4000)	
--------	--	--

SIO tryb	nie	
----------	-----	--

Wymagany typ portu master	A	
---------------------------	---	--

Ilość danych analogowych	3	
--------------------------	---	--

Min.czas cyklu procesu	[ms]	3,2
------------------------	------	-----

Obsługiwane DeviceID	Typ działania	DeviceID
	domyślnie	875

Warunki pracy

Temperatura otoczenia	[°C]	-25...80
-----------------------	------	----------

Temperatura składowania	[°C]	-40...100
-------------------------	------	-----------

Ochrona	IP 67; IP 68; IP 69K	
---------	----------------------	--

Testy / dopuszczenia

EMC	DIN EN 61000-6-2	
	DIN EN 61000-6-3	

Odporność na wstrząsy	DIN EN 60068-2-27	50 g (11 ms)
-----------------------	-------------------	--------------

Odporność na wibracje	DIN EN 60068-2-6	20 g (10...2000 Hz)
-----------------------	------------------	---------------------

MTTF	[lata]	323
------	--------	-----

Dane mechaniczne

Waga	[g]	521,9
------	-----	-------

Materiał	stal nierdzewna (1.4404 / 316L); PBT	
----------	--------------------------------------	--

Materiały części w kontakcie z medium	ceramika (99,9 % Al ₂ O ₃); stal kwasoodporna (1.4435 / 316L); charakterystyka powierzchniowa: Ra < 0,4 / Rz 4; PEEK; PTFE	
---------------------------------------	---	--

Min. liczba cykli ciśnienia	100 milionów	
-----------------------------	--------------	--

Moment dokręcający	[Nm]	35
--------------------	------	----

Przyłącze procesowe	Clamp DN40 DIN 11864-3-A-BKS	
---------------------	------------------------------	--

Uwagi

Sztuk w opakowaniu	1 szt.	
--------------------	--------	--

Połączenie elektryczne

Konektor: 1 x M12; kodowanie: A; Styki: połączane

PH1706

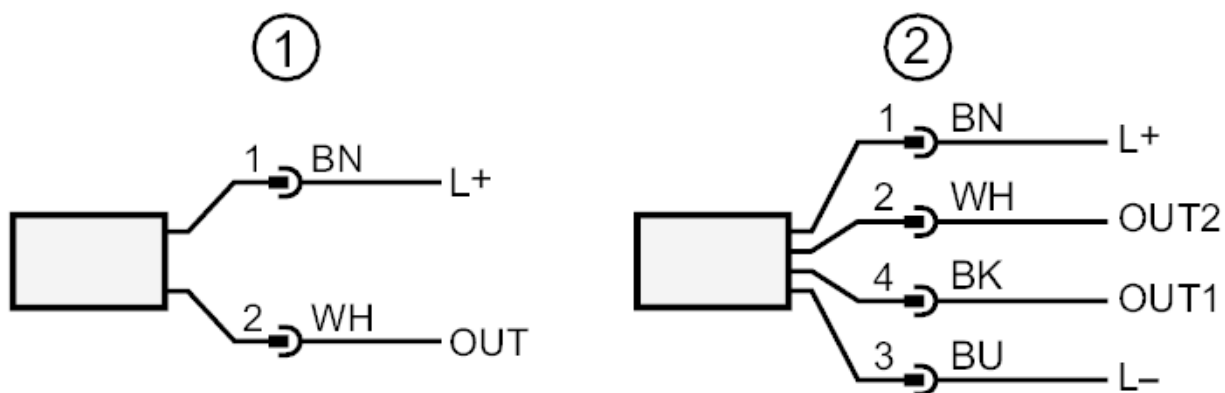


Czujnik ciśnienia z płaską celką pomiarową

PH-2,5-REA01-E-ZVG/US



Podłączenie



- 1 Podłączenie 2-przewodowe (analogowy)
- 2 Podłączenie 3-przewodowe (analogowy / IO-Link)
OUT1 : IO-Link
OUT2 : wyjście analogowe