

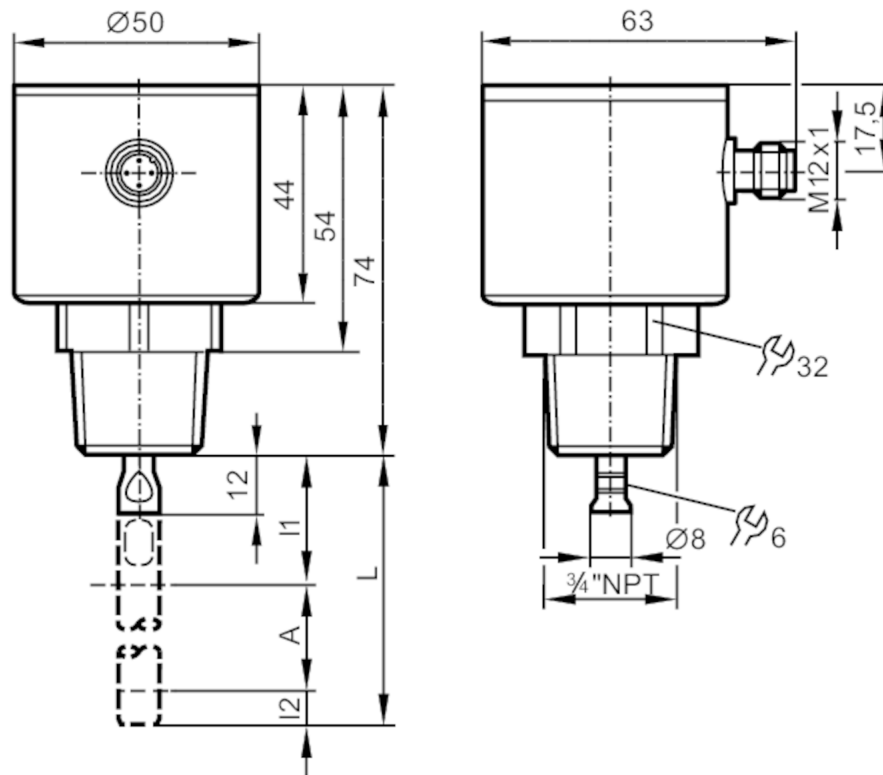
# LR3320



## Czujnik do ciągłego pomiaru poziomu (radar z falowodem)

LR0000--BN34AMDKG/US

Dla wysokich temperatur procesu: temperatura w przyłączy procesowym jest decydująca. Rzeczywista temperatura medium może być wyższa.



A Strefa aktywna  
I1 / Zasięg nieaktywny  
I2



### Cechy produktu

Liczba wejść i wyjść	Liczba wyjść binarych: 1; Liczba wyjść analogowych: 1
Długość sondy L [mm]	100...2000
Przyłącze procesowe	3/4" NPT

### Aplikacja

Konstrukcja	styki pozłacane
Media	Ciecze
Stała dielektryczna medium	> 5
Zalecane medium	woda; roztwory wodne
Temperatura procesu [°C]	-25...80; (90 < 1 h ; proszę zobaczyć uwagę w komentarzach)
Wytrzymałość na ciśnienie [bar]	16
Odporność na podciśnienie [mbar]	-1000



## Czujnik do ciągłego pomiaru poziomu (radar z falowodem)

LR0000--BN34AMDKG/US

Dane elektryczne		
Napięcie zasilania	[V]	18...30 DC
Pobór prądu	[mA]	< 25
Klasa ochrony		III
Zabezpieczenie przed odwrotną polaryzacją		tak
Czas rozruchu	[s]	< 3
Zasada pomiaru		Ukierunkowana mikrofala
Wejścia / wyjścia		
Liczba wejść i wyjść		Liczba wyjść binarnych: 1; Liczba wyjść analogowych: 1
Wyjścia		
Łączna liczba wyjść		2
Sygnal wyjściowy		sygnal przełączający; sygnal analogowy; IO-Link
Wykonanie elektryczne		PNP/NPN
Liczba wyjść binarnych		1
Funkcja wyjścia		normalnie otwarte / zamknięte; (parametryzowalna)
Maks. spadek napięcia wyjścia przełączającego DC	[V]	2,5
Prąd obciążenia wyjścia przełączającego DC	[mA]	200
Liczba wyjść analogowych		1
Analogowe wyjście prądowe	[mA]	4...20, odwracalny
Maks. obciążenie	[Ω]	500
Analogowe wyjście napięciowe	[V]	0...10, odwracalny
Min. rezystancja obciążenia	[Ω]	2000
Zabezpieczenie przed zwarciami		tak
Typ zabezpieczenia przed zwarciami		impulsowe
Zabezpieczenie przed przeciążeniem		tak
Zakres pomiaru / nastaw		
Długość sondy L	[mm]	100...2000
Zakres aktywny A	[mm]	L-40
Zakres martwy I1 / I2	[mm]	30 / 10
Częstotliwość próbkowania	[Hz]	4
Zakres ustawień		
Punkt przełączania SP	[mm]	≥ 15...L-30
Punkt resetu rP	[mm]	≥ 10...L-35
W krokach co	[mm]	5
Histereza	[mm]	> 5

# LR3320



## Czujnik do ciągłego pomiaru poziomu (radar z falowodem)

LR0000--BN34AMDKG/US

Dokładność / odchylenie		
Powtarzalność	[mm]	5
Błąd pomiaru	[mm]	± 7
Błąd offsetu	[mm]	5
Rozdzielczość	[mm]	1
Sygnal zerowy (napięcie)	[V]	0
Sygnal zerowy (prąd)	[mA]	4,0
Pełny sygnał (napięcie)	[V]	10
Pełny sygnał (bieżący)	[mA]	20
Dryft temperaturowy na 10K		± 0,2 %
Interfejsy		
Interfejs komunikacyjny		IO-Link
Typ transmisji		COM2 (38,4 kBaud)
IO-Link Revision		1.1
Norma SDCI		IEC 61131-9
Profil		Smart Sensor: Process Data Variable; Device Identification, Device Diagnosis
SIO tryb		tak
Wymagany typ portu master		A
Ilość danych analogowych		3
Ilość danych binarnych		1
Min.czas cyklu procesu	[ms]	3,2
Obsługiwane DeviceID	Typ działania domyślnie	DeviceID 592
Warunki pracy		
Temperatura otoczenia	[°C]	-25...60
Temperatura składowania	[°C]	-40...85
Ochrona		IP 68; IP 69K; (7 dni / 1 m głębokości wody / 0,1 bara: IP 68)
Testy / dopuszczenia		
EMC	DIN EN 61000-6-2	
	DIN EN 61000-6-3	: w zamkniętym zbiorniku metalowym
	DIN EN 61000-6-4	: w zbiornikach plastikowych lub otwartych metalowych
Odporność na wstrząsy	DIN EN 60068-2-27	50 g (11 ms) / 25 g (6 ms) o dniesieniu do sondy 0,5 m
Odporność na wibracje	DIN EN 60068-2-6	5 g (10...2000 Hz) / 1 g (5...200 Hz) w odniesieniu do sondy 0,5 m
MTTF	[lata]	241
Dopuszczenie UL	Dopuszczenie UL numer	H012
	Numer UL	E174191
Dane mechaniczne		
Waga	[g]	448,2
Materiał		stal nierdzewna (1.4301 / 304); stal nierdzewna (1.4404 / 316L); FKM; PEI
Materiały części w kontakcie z medium		stal nierdzewna (1.4305 / 303); połączenie sondy: stal kwasoodporna (1.4435 / 316L); PTFE; FKM
Przyłącze procesowe		3/4" NPT

# LR3320



## Czujnik do ciągłego pomiaru poziomu (radar z falowodem)

LR0000--BN34AMDKG/US

### Uwagi

Uwagi

Dla wysokich temperatur procesu: temperatura w przyłączy procesowym jest decydująca. Rzeczywista temperatura medium może być wyższa.

Sztuk w opakowaniu

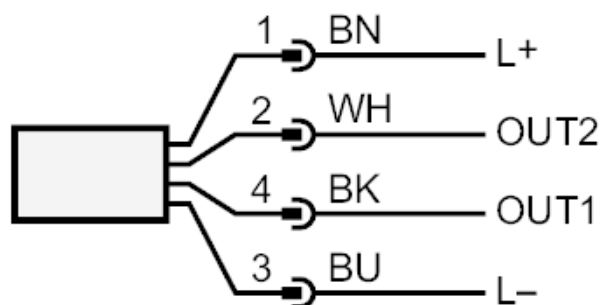
1 szt.

### Połączenie elektryczne - wtyk

Konektor: 1 x M12; kodowanie: A; Styki: pozłacane



### Podłączenie



OUT1: wyjście przełączające lub IO-Link

OUT2: wyjście analogowe

Kolory zgodne z DIN EN 60947-5-2

Kolory żył :

BK = czarny

BN = brązowy

BU = niebieski

WH = biały

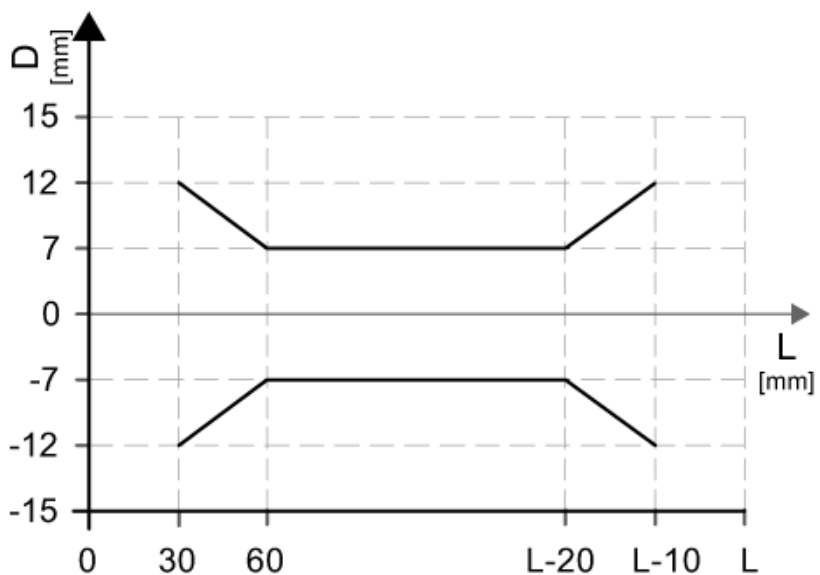
# LR3320



Czujnik do ciągłego pomiaru poziomu (radar z falowodem)

LR0000--BN34AMDKG/US

diagramy i wykresy



Odchylenie pomiaru D na granicy zakresu pręta aktywnego