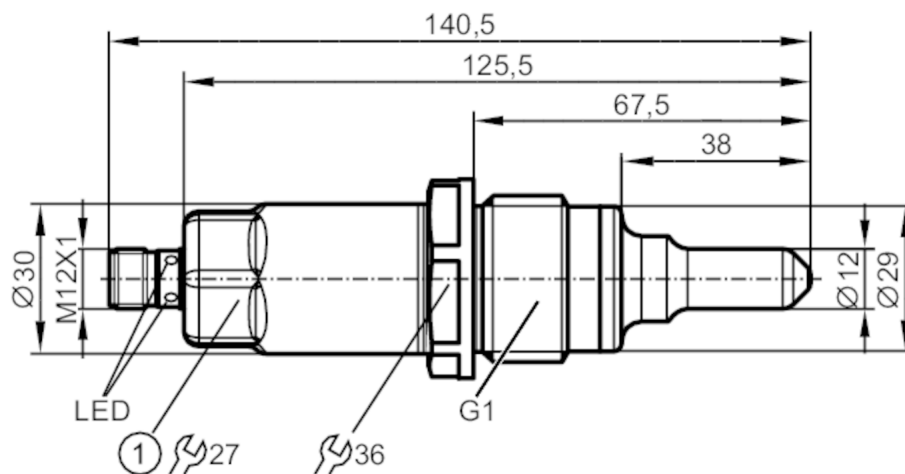


LMT392



Czujnik do punktowego wykrywania poziomu

LMCCE-A01E-QPKG-2/US



1 Moment dokręcający 35 Nm



Cechy produktu

Liczba wejść i wyjść	Liczba wyjść binarnych: 2
Ustawienia fabryczne	roztwory wodne
Przyłącze procesowe	G 1 gwint zewnętrzny

Aplikacja

Konstrukcja	styki pozłacane
Montaż	nadaje się do instalacji w istniejących adapterach czujników kamertonowych
Media	Ciecze
Zalecane medium	woda; roztwory wodne; oleje; media bazujące na olejach
Nie stosować do	Patrz instrukcja obsługi, rozdział "Function and features".
Długość sondy [mm]	38
Ciśnienie w zbiorniku [bar]	-1...40; (Aplikacje zgodne z WHG: -0,5...10 bar)

Olej

Temperatura medium [°C]	-25...100; (Aplikacje zgodne z WHG 0...100 °C)
Krótkotrwała temperatura medium [°C]	-25...150; (1 h; Aplikacje zgodne z WHG: 0...100 °C)

Woda

Temperatura medium [°C]	-25...85; (Aplikacje zgodne z WHG: 0...85 °C)
Krótkotrwała temperatura medium [°C]	-25...150; (1 h; Aplikacje zgodne z WHG: 0...100 °C)

Dane elektryczne

Napięcie zasilania [V]	18...30 DC
Pobór prądu [mA]	< 50
Klasa ochrony	III
Zabezpieczenie przed odwrotną polaryzacją	tak
Zasada pomiaru	pojemnościowy

LMT392



Czujnik do punktowego wykrywania poziomu

LMCCE-A01E-QPKG-2/US

Wejścia / wyjścia		
Liczba wejść i wyjść	Liczba wyjść binarnych: 2	
Wyjścia		
Łączna liczba wyjść	2	
Sygnal wyjściowy	sygnal przełączający; IO-Link	
Wykonanie elektryczne	PNP	
Liczba wyjść binarnych	2	
Maks. spadek napięcia wyjścia przełączającego DC [V]	2,5	
Prąd obciążenia wyjścia przełączającego DC [mA]	100	
Zabezpieczenie przed zwarcieniem	tak	
Typ zabezpieczenia przed zwarcieniem	impulsowe	
Zabezpieczenie przed przeciążeniem	tak	
Zakres pomiaru / nastaw		
Ustawienia fabryczne	roztwory wodne	
Czasy reakcji		
Czas reakcji [s]	< 0,5	
Interfejsy		
Interfejs komunikacyjny	IO-Link	
Typ transmisji	COM2 (38,4 kBaud)	
IO-Link Revision	1.1	
Norma SDCI	IEC 61131-9	
Profil	Smart Sensor: Process Data Variable; Device Identification	
SIO tryb	tak	
Wymagany typ portu master	A	
Ilość danych analogowych	1	
Ilość danych binarnych	2	
Min.czas cyklu procesu [ms]	2,3	
Obsługiwane DeviceID	Typ działania	DeviceID
	domyślnie	449
Warunki pracy		
Temperatura otoczenia [°C]	-20...85	
Uwaga dot. temperatury otoczenia	Temperatura medium 100...150 °C	
Temperatura składowania [°C]	-40...60 °C	
Ochrona	-40...85	
	IP 68; IP 69K	

LMT392



Czujnik do punktowego wykrywania poziomu

LMCCE-A01E-QPKG-2/US

Testy / dopuszczenia		
Dopuszczenie	WHG; Ogólna aprobatą władz budowlanych; zapobieganie przepięnieniu	
EMC	DIN EN 61000-6-2	
	DIN EN 61000-6-4	zbiorniki otwarte
	DIN EN 61000-6-3	zbiorniki zamknięte
Odporność na wstrząsy	DIN EN 60068-2-27	50 g (11 ms)
Odporność na wibracje	DIN EN 60068-2-6	20 g (10...2000 Hz)
MTTF [lata]	222,77	
Dopuszczenie UL	Dopuszczenie UL numer	H001

Dane mechaniczne		
Waga [g]	398,5	
Materiał	stal nierdzewna (1.4404 / 316L); PEEK; PEI; FKM	
Materiały części w kontakcie z medium	PEEK; charakterystyka powierzchniowa: Ra < 0,8 / Rz 4	
Przyłącze procesowe	G 1 gwint zewnętrzny	

Wyświetlacze / elementy robocze		
Wyświetlacz	Stan wyjścia	LED, kolor żółty
	status pracy	LED, kolor zielony

Uwagi		
Sztuk w opakowaniu	1 szt.	

Połączenie elektryczne

Konektor: 1 x M12; kodowanie: A; Styki: połączane



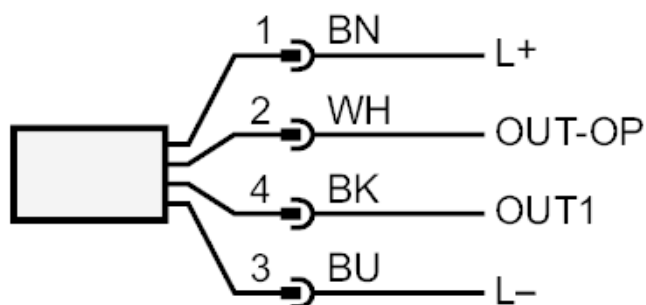
LMT392



Czujnik do punktowego wykrywania poziomu

LMCCE-A01E-QPKG-2/US

Podłączenie



OUT1: Wyjście przełączające

OUT-OP Wyjście przełączające zapobieganie przepelnieniu wg niemieckiej federalnej ustawy o wodzie (WHG)

Kolory zgodne z DIN EN 60947-5-2

Kolory żył :

BK = czarny

BN = brązowy

BU = niebieski

WH = biały