

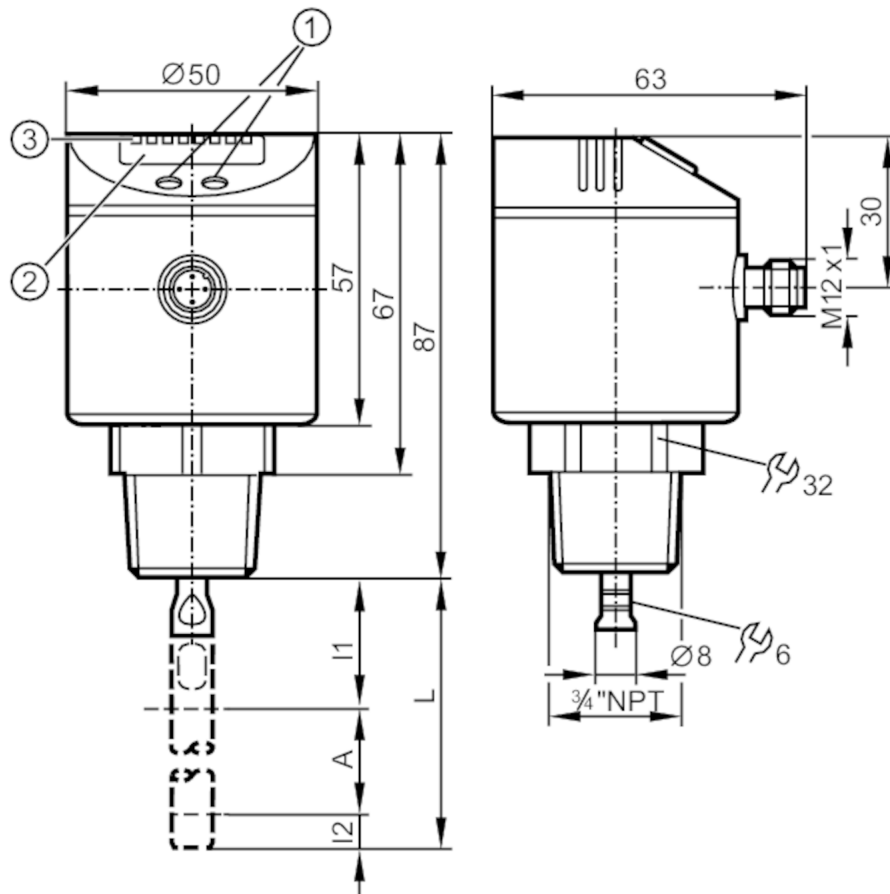
LR3300



Czujnik do ciągłego pomiaru poziomu (radar z falowodem)

LR0000B-BN34AMPKG/US

Zobacz notatkę techniczną w sekcji "Materiały do pobierania"
Dla wysokich temperatur procesu: temperatura w przyłączy procesowym jest decydująca. Rzeczywista temperatura medium może być wyższa.



- 1 wyświetlacz alfanumeryczny 4-cyfrowy
- 2 LEDs Jednostka wyświetlana / Stan wyjścia
- 3 przyciski do programowania
- A Strefa aktywna
- I1 / I2 Zasięg nieaktywny



Cechy produktu

Liczba wejść i wyjść	Liczba wyjść binarnych: 1; Liczba wyjść analogowych: 1
Długość sondy L [mm]	100...1600
Przyłącze procesowe	3/4" NPT



Czujnik do ciągłego pomiaru poziomu (radar z falowodem)

LR0000B-BN34AMPKG/US

Aplikacja	
Konstrukcja	styki pozłacane
Media	Ciecze
Stała dielektryczna medium	≥ 5
Zalecane medium	woda; roztwory wodne
Nie stosować do	Patrz instrukcja obsługi, rozdział "Function and features".
Temperatura procesu [°C]	-25...80; (90 < 1 h ; proszę zobaczyć uwagę w komentarzach)
Wytrzymałość na ciśnienie [bar]	16
Odporność na podciśnienie [mbar]	-1000
MAWP (dla aplikacji zgodnych z CRN) [bar]	16
Dane elektryczne	
Napięcie zasilania [V]	18...30 DC
Pobór prądu [mA]	< 30
Klasa ochrony	III
Zabezpieczenie przed odwrotną polaryzacją	tak
Czas rozruchu [s]	< 3
Zasada pomiaru	Ukierunkowana mikrofala
Wejścia / wyjścia	
Liczba wejść i wyjść	Liczba wyjść binarnych: 1; Liczba wyjść analogowych: 1
Wyjścia	
Łączna liczba wyjść	2
Sygnał wyjściowy	sygnał przełączający; sygnał analogowy; IO-Link
Wykonanie elektryczne	PNP
Liczba wyjść binarnych	1
Funkcja wyjścia	normalnie otwarte / zamknięte; (parametryzowalna)
Maks. spadek napięcia wyjścia przełączającego DC [V]	2,5
Prąd obciążenia wyjścia przełączającego DC [mA]	200
Liczba wyjść analogowych	1
Analogowe wyjście prądowe [mA]	4...20, odwracalny; (skalowany)
Maks. obciążenie [Ω]	500
Analogowe wyjście napięciowe [V]	0...10, odwracalny; (skalowany)
Min. rezystancja obciążenia [Ω]	2000
Zabezpieczenie przed zwarciami	tak
Typ zabezpieczenia przed zwarciami	termiczne, impulsowe
Zabezpieczenie przed przeciążeniem	tak

LR3300



Czujnik do ciągłego pomiaru poziomu (radar z falowodem)

LR0000B-BN34AMPKG/US

Zakres pomiaru / nastaw			
Długość sondy L	[mm]	100...1600	
Zakres aktywny A	[mm]	L-40	
Zakres martwy I1 / I2	[mm]	30 / 10	
Częstotliwość próbkowania	[Hz]	4	
Zakres ustawień			
Punkt przełączania SP	[mm]	≥ 15...L-30	
Punkt resetu rP	[mm]	≥ 10...L-35	
W krokach co	[mm]	5	
Histereza	[mm]	> 5	
Dokładność / odchylenie			
Powtarzalność	[mm]	± 5	
Błąd pomiaru	[mm]	± 7	
Błąd offsetu	[mm]	5	
Rozdzielczość	[mm]	1	
Sygnał zerowy (napięcie)	[V]	0	
Sygnał zerowy (prąd)	[mA]	4	
Pełny sygnał (napięcie)	[V]	10	
Pełny sygnał (bieżący)	[mA]	20	
Dryft temperaturowy na 10K		± 0,2 %	
Interfejsy			
Interfejs komunikacyjny		IO-Link	
Typ transmisji		COM2 (38,4 kBaud)	
IO-Link Revision		1.1	
Norma SDCI		IEC 61131-9 CDV	
Profil		brak Profilu	
SIO tryb		tak	
Wymagany typ portu master		A	
Ilość danych analogowych		1	
Ilość danych binarnych		1	
Min.czas cyklu procesu	[ms]	2,3	
Obsługiwane DeviceID		Typ działania domyślnie	DeviceID 345
Warunki pracy			
Temperatura otoczenia	[°C]	-25...60	
Temperatura składowania	[°C]	-40...85	
Ochrona		IP 67	

LR3300



Czujnik do ciągłego pomiaru poziomu (radar z falowodem)

LR0000B-BN34AMPKG/US

Testy / dopuszczenia		
EMC	DIN EN 61000-6-2	
	DIN EN 61000-6-3	w zamkniętym zbiorniku metalowym
	DIN EN 61000-6-4	w zbiornikach plastikowych lub otwartych metalowych
Odporność na wstrząsy	DIN EN 60068-2-27	50 g (11 ms) / 25 g (6 ms) o dniesieniu do sondy 0,5 m
Odporność na wibracje	DIN EN 60068-2-6	5 g (10...2000 Hz) / 1 g (5...200 Hz) w odniesieniu do sondy 0,5 m
MTTF [lata]	196	
Dopuszczenie UL	Dopuszczenie UL numer	H006
	Numer UL	E174191

Dane mechaniczne	
Waga [g]	346,5
Materiał	stal nierdzewna (1.4301 / 304); stal nierdzewna (1.4404 / 316L); FKM; PBT; PC; PEI; TPE-V
Materiały części w kontakcie z medium	stal nierdzewna (1.4305 / 303); połączenie sondy: stal kwasoodporna (1.4435 / 316L); PTFE; FKM
Przyłącze procesowe	3/4" NPT

Wyświetlacze / elementy robocze		
Wyświetlacz	Jednostka wyświetlana	3 x LED, kolor zielony
	Stan wyjścia	1 x LED, kolor żółty
	Poziom	wyświetlacz alfanumeryczny, 4-cyfrowy
	nastawa parametru	wyświetlacz alfanumeryczny, 4-cyfrowy

Uwagi	
Uwagi	Zobacz notatkę techniczną w sekcji "Materiały do pobierania"; Dla wysokich temperatur procesu: temperatura w przyłączy procesowym jest decydująca. Rzeczywista temperatura medium może być wyższa.
Sztuk w opakowaniu	1 szt.

Połączenie elektryczne

Konektor: 1 x M12; kodowanie: A; Styki: połączane



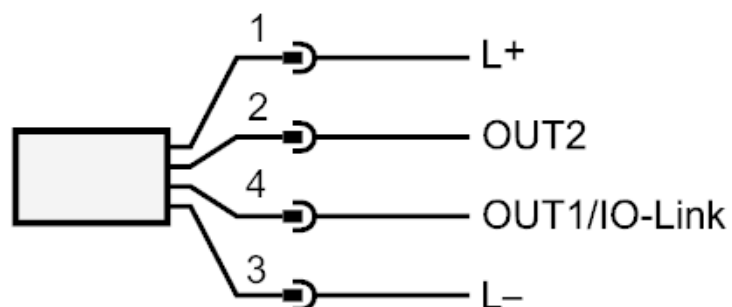
LR3300



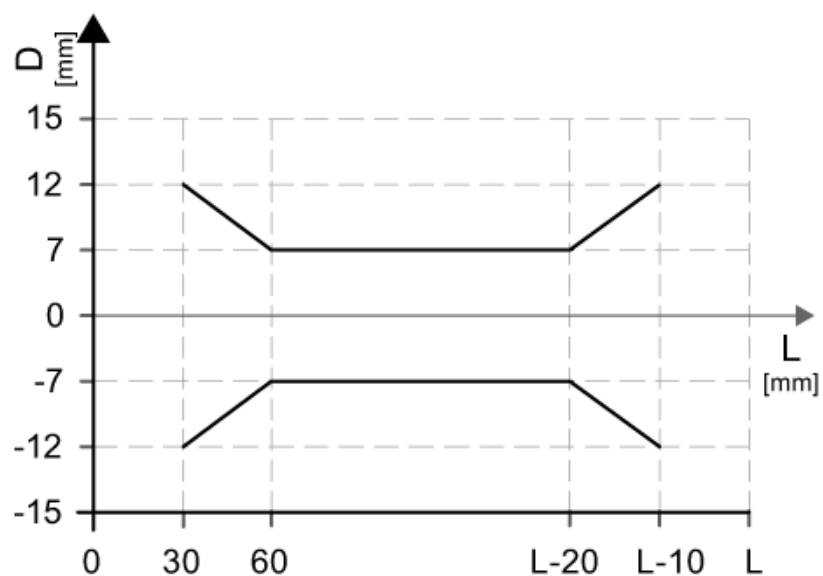
Czujnik do ciągłego pomiaru poziomu (radar z falowodem)

LR0000B-BN34AMPKG/US

Podłączenie



diagramy i wykresy



Odchylenie pomiaru D na granicy zakresu pręta aktywnego