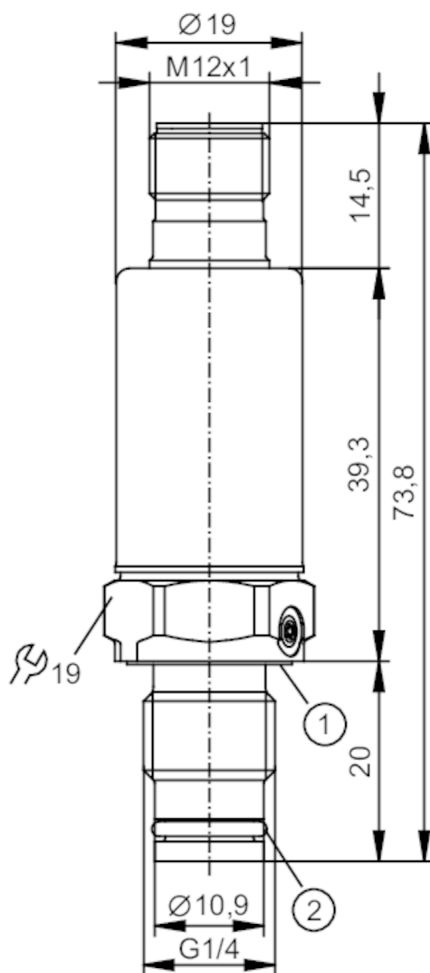


PL5401



Transmitter ciśnienia z płaską celką pomiarową

PL-250-SEG14-A-ZVG/US/ IW



- 1 Uszczelka DIN 3869-14-FKM
2 O-ring 8,5 x 1,5 FKM



Cechy produktu

| | | | |
|----------------------|--|--------------|------------|
| Liczba wejść i wyjść | Liczba wyjść analogowych: 1 | | |
| Zakres pomiarowy | 0...250 bar | 0...3625 psi | 0...25 MPa |
| Przyłącze procesowe | połączenie gwintowane G 1/4 gwint zewnętrzny | | |

Aplikacja

| | | | |
|----------------------------------|--|-----------|----------|
| Element pomiarowy | cienkowarstwowe celki pomiarowe z techniką uszczelnienia membrany | | |
| Aplikacja | montaż zabudowany zastosowania przemysłowe; do aplikacji przemysłowych | | |
| Media | Media lepkie i zawiesiny; ciecze i gazy | | |
| Temperatura medium [°C] | -20...90 | | |
| Minimalne ciśnienie niszczące | 1200 bar | 17400 psi | 120 MPa |
| Wytrzymałość na ciśnienie | 625 bar | 9060 psi | 62,5 Mpa |
| Uwaga dot. przeciążalności | statyczne | | |
| Odporność na podciśnienie [mbar] | -1000 | | |
| Rodzaj ciśnienia | ciśnienie względne | | |

PL5401



Transmitter ciśnienia z płaską celką pomiarową

PL-250-SEG14-A-ZVG/US/ IW


| Dane elektryczne | | | | |
|---|--|--|--------------|------------|
| Napięcie zasilania [V] | | 8,5...36 DC | | |
| Min. rezystancja izolacji [MΩ] | | 100; (500 V DC) | | |
| Klasa ochrony | | III | | |
| Zabezpieczenie przed odwrotną polaryzacją | | tak | | |
| Czas rozruchu [s] | | 0,1 | | |
| Wejścia / wyjścia | | | | |
| Liczba wejść i wyjść | | Liczba wyjść analogowych: 1 | | |
| Wyjścia | | | | |
| Łączna liczba wyjść | | 1 | | |
| Sygnał wyjściowy | | sygnał analogowy | | |
| Liczba wyjść analogowych | | 1 | | |
| Analogowe wyjście prądowe [mA] | | 4...20 | | |
| Maks. obciążenie [Ω] | | (U _b – 8,5 V) / 21,5 mA; @8,5V= 0 Ω; @12V max. 160 Ω; @24V max. 720 Ω | | |
| Zabezpieczenie przed zwarciami | | tak | | |
| Zabezpieczenie przed przeciążeniem | | tak | | |
| Zakres pomiaru / nastaw | | | | |
| Zakres pomiarowy | | 0...250 bar | 0...3625 psi | 0...25 MPa |
| Dokładność / odchylenie | | | | |
| Powtarzalność [% zakresu] | | < ± 0,05; (z wahaniami temperatury < 10 K) | | |
| Odchyłka od charakterystyki [% zakresu] | | < ± 0,5; (uwzględnia nieliniowość, histerezę, powtarzalność oraz błędy wynikające z zakresu i ustawienia zera) | | |
| Odchylenie liniowości [% zakresu] | | < ± 0,1 (BFSL) / < ± 0,2 (LS) | | |
| Odchylenie histerezy [% zakresu] | | < ± 0,2 | | |
| Stabilność długotrwała [% zakresu] | | < ± 0,1; (na 6 miesięcy) | | |
| Współczynnik temperaturowy punktu zerowego [% na zakres 10 K] | | < 0,2 (-25...90 °C) | | |
| Współczynnik temperaturowy zakresu [% na zakres 10 K] | | < 0,15 (-25...90 °C) | | |
| Czasy reakcji | | | | |
| Czas odpowiedzi skokowej wyjścia analogowego [ms] | | 2 | | |
| Warunki pracy | | | | |
| Temperatura otoczenia [°C] | | -25...90 | | |
| Temperatura składowania [°C] | | -25...100 | | |
| Ochrona | | IP 67; IP 69K | | |

PL5401



Transmitter ciśnienia z płaską celką pomiarową

PL-250-SEG14-A-ZVG/US/ IW

| Testy / dopuszczenia | | |
|---|--|---------------------|
| EMC | DIN EN 61000-6-2 | |
| | DIN EN 61000-6-3 | |
| Odporność na wstrząsy | DIN EN 60068-2-27 | 50 g (11 ms) |
| Odporność na wibracje | DIN EN 60068-2-6 | 20 g (10...2000 Hz) |
| MTTF [lata] | | 787 |
| Dane mechaniczne | | |
| Waga [g] | | 64 |
| Materiał | 1.4542 (17-4 PH / 630); stal nierdzewna (1.4404 / 316L); PEI | |
| Materiały części w kontakcie z medium | 1.4542 (17-4 PH / 630); stal kwasoodporna (1.4435 / 316L); FKM | |
| Min. liczba cykli ciśnienia | 60 milionów; (przy 1,2-krotnym ciśnieniu nominalnym) | |
| Moment dokręcający [Nm] | 25...35; (zalecany; W zależności od użytej pasty smarującej, uszczelnienia i ciśnienia.) | |
| Przyłącze procesowe | połączenie gwintowane G 1/4 gwint zewnętrzny | |
| Uszczelnienie przyłącza procesowego | FKM | |
| Wypełnienie separatora | NEOBEE (klasa spożywcza, zgodna z FDA) | |
| Akcesoria | | |
| Dostarczane elementy | O-ring : 8,5mm x 1,5mm, FKM, E30517 Uszczelka : G1/4 DIN EN ISO 1179-2, FKM, E30145 | |
| | O-ring : 5 x 8,5mm x1,5 mm, FKM, E30517 | |
| | O-ring : 1 x 8,5mm x1,5 mm, FFKM, E30518 | |
| | O-ring : 5 x 8,5mm x1,5 mm, EPDM, E30519 | |
| Akcesoria (opcjonalne) | Uszczelka : 10 x G/1/4 DIN EN ISO 1179-2, FKM, E30145 Uszczelka : 1 x G/1/4 DIN EN ISO 1179-2, FFKM, E30520 Uszczelka : 10 x G/1/4 DIN EN ISO 1179-2, EPDM, E30442 | |
| Uwagi | | |
| Uwagi | BFSL = Best Fit Straight Line LS = ustawianie wartości brzegowej | |
| Sztuk w opakowaniu | 1 szt. | |
| Połączenie elektryczne | | |
| Konektor: 1 x M12; kodowanie: A | | |
|  | | |

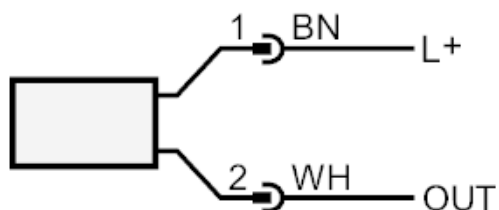
PL5401



Transmitter ciśnienia z płaską celką pomiarową

PL-250-SEG14-A-ZVG/US/ IW

Podłączenie



| | |
|-----|---|
| OUT | wyjście analogowe Kolory zgodne z DIN EN 60947-5-2 |
| BN | brązowy |
| WH | biały |