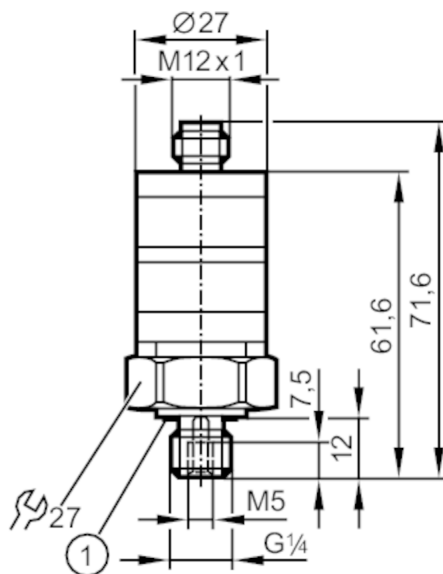




## Presostat z intuicyjną nastawą punktu przełączenia

PK-025-SFG14-PSPKG/US/ /W



1 uszczelnienie



### Cechy produktu

Liczba wejść i wyjść	Liczba wyjść binarnych: 1	
Zakres pomiarowy	0...25 bar	0...363 psi
Przyłącze procesowe	połączenie gwintowane G 1/4 gwint zewnętrzny Gwint wewnętrzny: M5	

### Aplikacja

Aplikacja	do aplikacji przemysłowych	
Media	cieczki i gazy	
Temperatura medium [°C]	-25...80	
Minimalne ciśnienie niszczące	500 bar	7253 psi
Wytrzymałość na ciśnienie	60 bar	870 psi
Rodzaj ciśnienia	ciśnienie względne	

### Dane elektryczne

Napięcie zasilania [V]	9,6...32 DC	
Pobór prądu [mA]	< 25	
Min. rezystancja izolacji [MΩ]	100; (500 V DC)	
Klasa ochrony	III	
Zabezpieczenie przed odwrotną polaryzacją	tak	

### Wejścia / wyjścia

Liczba wejść i wyjść	Liczba wyjść binarnych: 1	
----------------------	---------------------------	--



## Presostat z intuicyjną nastawą punktu przełączania

PK-025-SFG14-PSPKG/US/ /W


Wyjścia		
Łączna liczba wyjść		1
Sygnał wyjściowy		sygnał przełączający
Wykonanie elektryczne		PNP
Liczba wyjść binarnych		1
Funkcja wyjścia		normalnie otwarte
Maks. spadek napięcia wyjścia przełączającego DC [V]		2
Prąd obciążenia wyjścia przełączającego DC [mA]		500
Częstotliwość przełączania DC [Hz]		100
Zabezpieczenie przed zwarciami		tak
Typ zabezpieczenia przed zwarciami		impulsowe
Zabezpieczenie przed przeciążeniem		tak
Zakres pomiaru / nastaw		
Zakres pomiarowy	0...25 bar	0...363 psi
Punkt przełączania SP	0,75...25 bar	11...363 psi
Histeresa	0,5 bar	7,2 psi
Dokładność / odchylenie		
Dokładność punktu przełączania [% wartości końcowej]	< ± 2,5; (Ustawiana dokładność)	
Powtarzalność [% wartości końcowej]	< ± 0,5; (z wahaniami temperatury < 10 K)	
Odchyłka od charakterystyki [% wartości końcowej]	< ± 1,5 (BFSL) / < ± 2,5 (LS); (BFSL = Best Fit Straight Line; LS = ustawianie wartości brzegowej)	
Dryft temperaturowy na 10K	< ± 0,5	
Software / programowanie		
Regulacja punktu przełączania	pierścień nastawczy	
Warunki pracy		
Temperatura otoczenia [°C]	-25...80	
Temperatura składowania [°C]	-40...100	
Ochrona	IP 67	

# PK5523



## Presostat z intuicyjną nastawą punktu przełączenia

PK-025-SFG14-PSPKG/US/ /W

Testy / dopuszczenia		
EMC	DIN EN 61000-6-2	
	DIN EN 61000-6-3	
Odporność na wstrząsy	DIN IEC 68-2-27	50 g (11 ms)
Odporność na wibracje	DIN IEC 68-2-6	20 g (10...2000 Hz)
MTTF [lata]	771	
Dyrektywa PED Urządzenia Ciśnieniowe	dobra praktyka inżynierska; może być stosowany do płynów grupy 2; płyny grupy 1 na zapytanie	
Dane mechaniczne		
Waga [g]	92,5	
Materiał	PBT; PC; FKM; stal nierdzewna (1.4404 / 316L)	
Materiały części w kontakcie z medium	stal nierdzewna (1.4404 / 316L); FKM	
Min. liczba cykli ciśnienia	50 milionów	
Moment dokręcający [Nm]	25	
Przyłącze procesowe	połączenie gwintowane G 1/4 gwint zewnętrzny Gwint wewnętrzny:M5	
Zintegrowany tłumik	nie (można zainstalować)	
Wyświetlacze / elementy robocze		
Wyświetlacz	działanie	LED, kolor zielony
	Stan wyjścia	LED, kolor żółty
Ze skalą	tak	
Uwagi		
Sztuk w opakowaniu	1 szt.	
Połączenie elektryczne		
Konektor: 1 x M12; kodowanie: A		
		

# PK5523



## Presostat z intuicyjną nastawą punktu przełączenia

PK-025-SFG14-PSPKG/US/ /W

### Podłączenie

