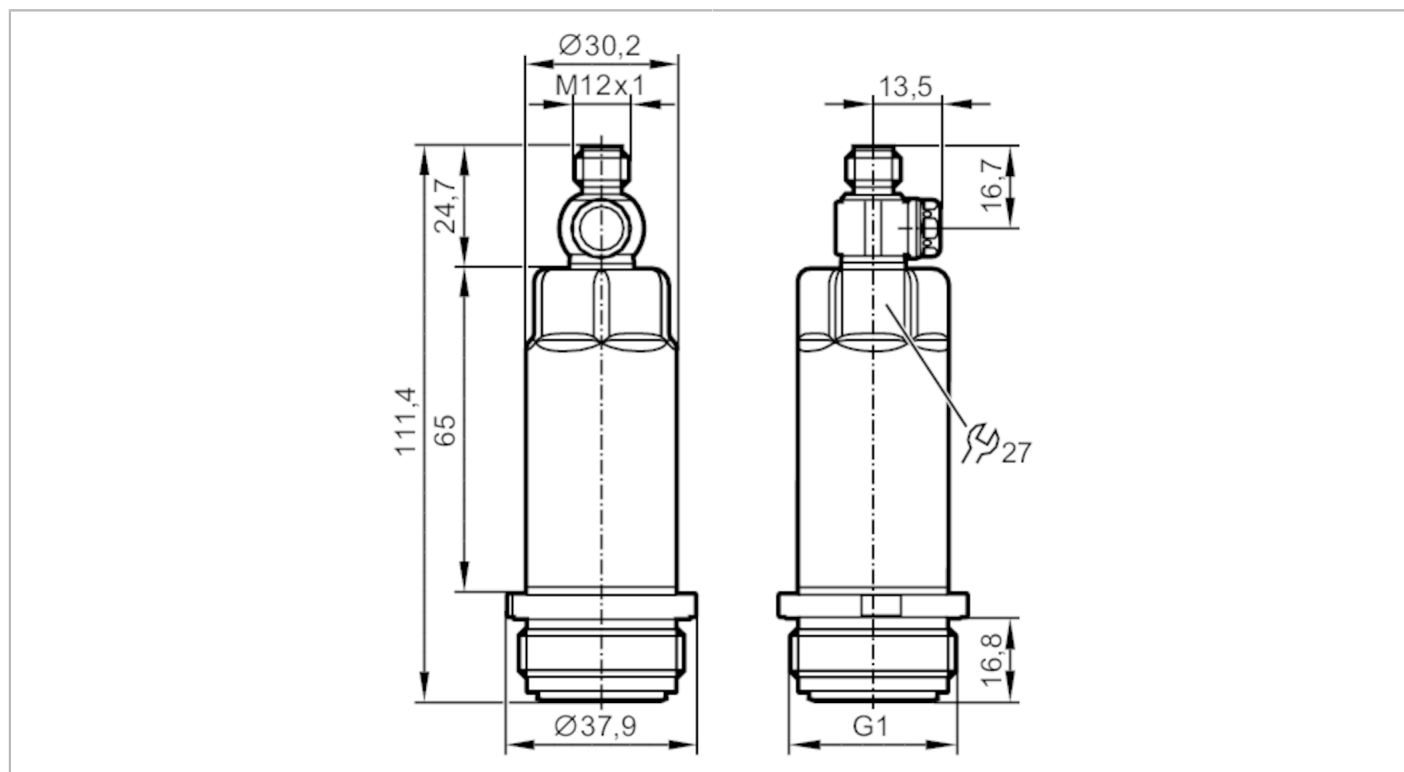


PM1706



Transmitter ciśnienia z płaską celką pomiarową

PM-2,5-REA01-E-ZVG/US



Cechy produktu

Liczba wejść i wyjść	Liczba wyjść analogowych: 1			
Zakres pomiarowy	-0,125...2,5 bar	-125...2500 mbar	-1,82...36,26 psi	-12,5...250 kPa
Przyłącze procesowe	połączenie gwintowane G 1 gwint zewnętrzny Aseptoflex Vario			

Aplikacja

Konstrukcja	styki pozłacane		
Element pomiarowy	ceramiczno-pojemnościowe celki pomiarowe		
Monitoring temperatury	nie		
Aplikacja	montaż zabudowany do przemysłu spożywczego		
Media	Media lepkie i zawiesiny; ciecze i gazy		
Temperatura medium [°C]	-25...125; (150 max. 1h)		
Minimalne ciśnienie niszczące	50000 mbar	725 psi	5000 kPa
Wytrzymałość na ciśnienie	20000 mbar	290 psi	2000 kPa
Odporność na podciśnienie [mbar]	-1000		
Rodzaj ciśnienia	ciśnienie względne		
Brak strefy martwej	tak		
MAWP (dla aplikacji zgodnych z CRN) [bar]	20		

PM1706



Transmitter ciśnienia z płaską celką pomiarową

PM-2,5-REA01-E-ZVG/US

Dane elektryczne					
Napięcie zasilania [V]		18...30 DC			
Min. rezystancja izolacji [MΩ]		100; (500 V DC)			
Klasa ochrony		III			
Zabezpieczenie przed odwrotną polaryzacją		tak			
Zintegrowana funkcja Watchdog		tak			
2-przewodowy					
Pobór prądu [mA]		3,5...21,5			
Czas rozruchu [s]		1			
3-przewodowy					
Pobór prądu [mA]		< 45			
Czas rozruchu [s]		0,5			
Wejścia / wyjścia					
Liczba wejść i wyjść		Liczba wyjść analogowych: 1			
Wyjścia					
Łączna liczba wyjść		2			
Sygnał wyjściowy		sygnał analogowy; IO-Link; (konfigurowalne)			
Liczba wyjść analogowych		1			
Analogowe wyjście prądowe [mA]		4...20; (skalowany)			
Maks. obciążenie [Ω]		700; (U _b = 24 V; (U _b - 9 V) / 21.5 mA)			
Zabezpieczenie przed zwarcieniem		tak			
Zabezpieczenie przed przeciążeniem		tak			
Zakres pomiaru / nastaw					
Zakres pomiarowy		-0,125...2,5 bar	-125...2500 mbar	-1,82...36,26 psi	-12,5...250 kPa
Wyjście analogowe / dolna wartość		-125...2000 mbar		-1,82...29 psi	-12,5...200 kPa
Wyjście analogowe / górna wartość		375...2500 mbar		5,44...36,26 psi	-37,5...250 kPa
W krokach co		1 mbar		0,02 psi	0,1 kPa
Ustawienia fabryczne		ASP = 0,0 mbar		AEP = 2500 mbar	
Dokładność / odchylenie					
Powtarzalność [% zakresu]		< ± 0,1; (z wahaniami temperatury < 10 K; Turn down 1:1)			
Odchyłka od charakterystyki [% zakresu]		< ± 0,2; (liniowość, włącznie z histerezą i powtarzalnością, ustawianie wartości granicznej zgodnie z DIN EN IEC 62828-1)			
Odchylenie liniowości [% zakresu]		< ± 0,15; (Turn down 1:1)			
Odchylenie histerezy [% zakresu]		< ± 0,15; (Turn down 1:1)			
Stabilność długotrwała [% zakresu]		< ± 0,1; (Turn down 1:1; na rok)			
Współczynnik temperaturowy punktu zerowego [% na zakres 10 K]		< ± 0,05; (0...70 °C)			
Współczynnik temperaturowy zakresu		< ± 0,15; (0...70 °C)			

PM1706



Transmitter ciśnienia z płaską celką pomiarową

PM-2,5-REA01-E-ZVG/US

[% na zakres 10 K]

Czasy reakcji

Tłumienie wyjścia analogowego dAA	[s]	0...4
-----------------------------------	-----	-------

2-przewodowy

Czas odpowiedzi skokowej wyjścia analogowego	[ms]	30
--	------	----

3-przewodowy

Czas odpowiedzi skokowej wyjścia analogowego	[ms]	7
--	------	---

Interfejsy

Interfejs komunikacyjny	IO-Link	
Typ transmisji	COM2 (38,4 kBaud)	
IO-Link Revision	1.1	
Profil	Digital Measuring Sensor (0x000A), Identification and Diagnosis (0x4000)	
SIO tryb	nie	
Wymagany typ portu master	A	
Ilość danych analogowych	3	
Min.czas cyklu procesu	[ms]	3,2
Obsługiwane DeviceID	Typ działania	DeviceID
	domyślnie	665

Warunki pracy

Temperatura otoczenia	[°C]	-25...80
Temperatura składowania	[°C]	-40...100
Ochrona		IP 67; IP 68; IP 69K

Testy / dopuszczenia

EMC	DIN EN 61000-6-2	
	DIN EN 61000-6-3	
Odporność na wstrząsy	DIN EN 60068-2-27	50 g (11 ms)
Odporność na wibracje	DIN EN 60068-2-6	20 g (10...2000 Hz)
MTTF	[lata]	323
Uwaga dotycząca dopuszczeń	certyfikat testów fabrycznych dostępny do pobrania ze strony www.factory-certificate.ifm	
Dopuszczenie UL	Dopuszczenie UL numer	J021

Dane mechaniczne

Waga	[g]	307,4
Materiał	stal nierdzewna (1.4404 / 316L); PBT	
Materiały części w kontakcie z medium	ceramika (99,9 % Al ₂ O ₃); stal kwasoodporna (1.4435 / 316L); charakterystyka powierzchniowa: Ra < 0,4 / Rz 4; PTFE	
Min. liczba cykli ciśnienia	100 milionów	
Moment dokręcający	[Nm]	35
Przylącze procesowe	połączenie gwintowane G 1 gwint zewnętrzny Aseptoflex Vario	

Uwagi

Sztuk w opakowaniu	1 szt.
--------------------	--------

PM1706



Transmitter ciśnienia z płaską celką pomiarową

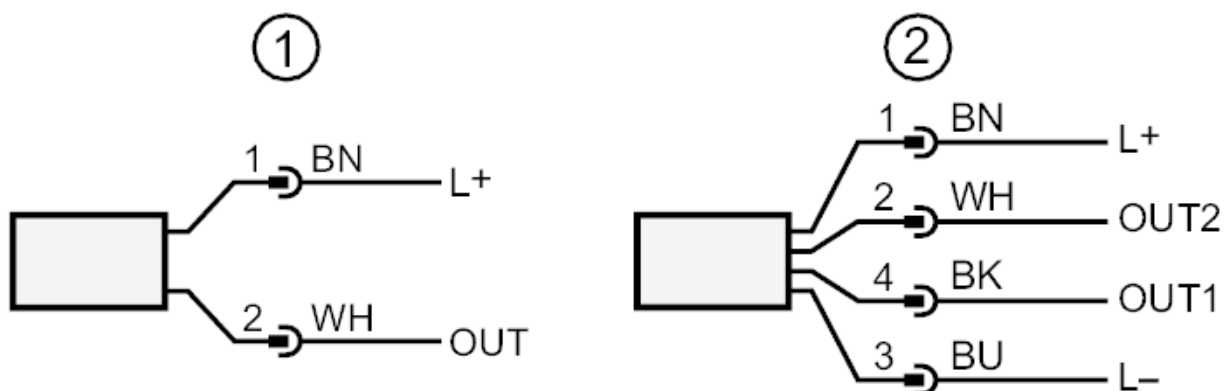
PM-2,5-REA01-E-ZVG/US

Połączenie elektryczne

Konektor: 1 x M12; kodowanie: A; Styki: pozłacane



Podłączenie



- 1 Podłączenie 2-przewodowe (analogowy)
- 2 Podłączenie 3-przewodowe (analogowy / IO-Link)
OUT1 : IO-Link
OUT2 : wyjście analogowe