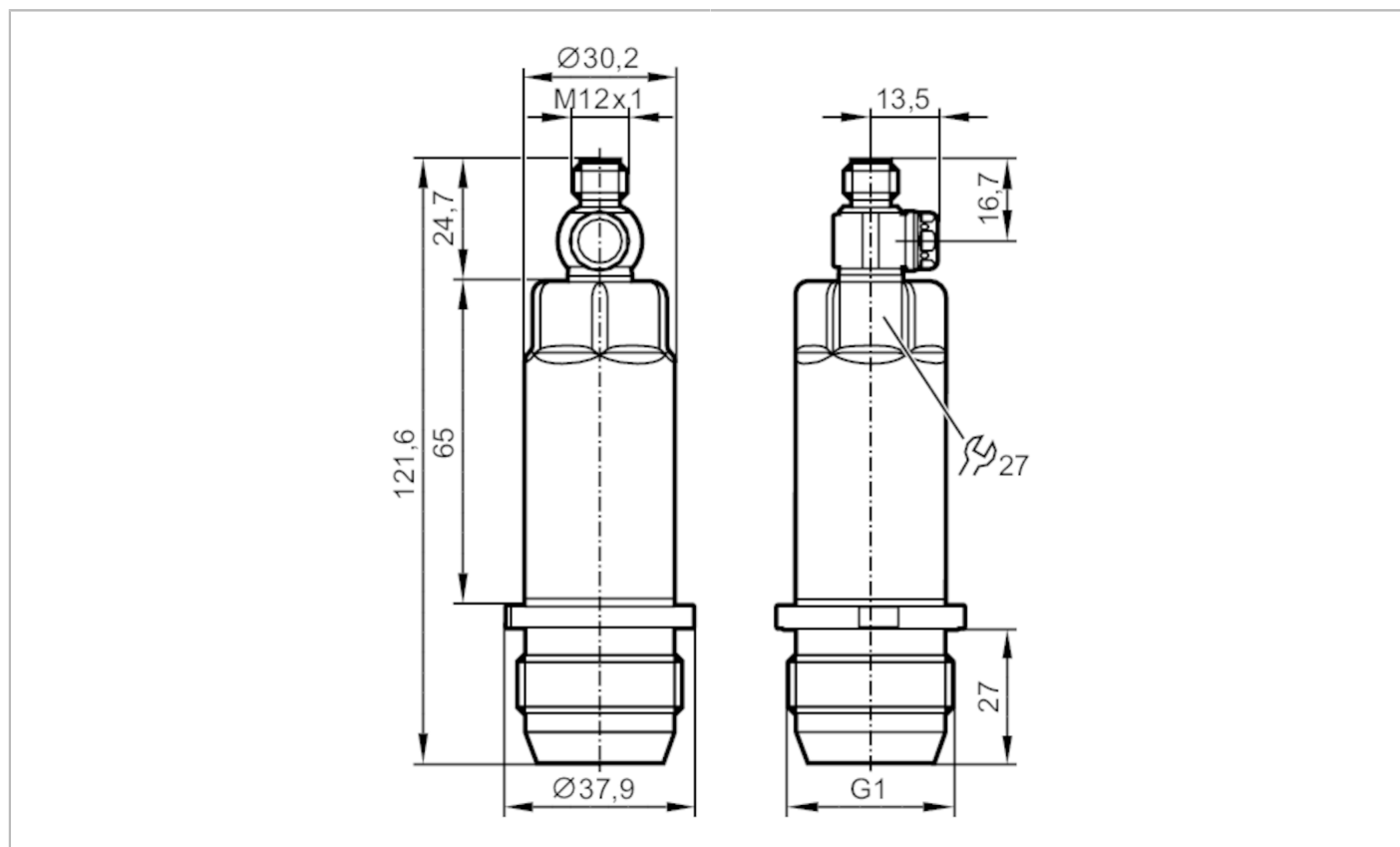


# PM1689



## Transmitter ciśnienia z płaską celką pomiarową

PM-,10BREA01-E-ZVG/US



### Cechy produktu

Liczba wejść i wyjść	Liczba wyjść analogowych: 1			
Zakres pomiarowy	-0,005...0,1 bar	-5...100 mbar	-0,073...1,45 psi	-0,5...10 kPa
Przyłącze procesowe	połączenie gwintowane G 1 gwint zewnętrzny stożek uszczelniający			

### Aplikacja

Konstrukcja	styki połączone			
Element pomiarowy	ceramiczno-pojemnościowe celki pomiarowe			
Monitoring temperatury	nie			
Aplikacja	montaż zabudowany do przemysłu spożywczego			
Media	Media lepkie i zawiesiny; ciecze i gazy			
Temperatura medium [°C]	-25...125; (150 max. 1h)			
Minimalne ciśnienie niszczące	30000 mbar	435 psi	3000 kPa	
Wytrzymałość na ciśnienie	4000 mbar	58 psi	400 kPa	
Odporność na podciśnienie [mbar]	-1000			
Rodzaj ciśnienia	ciśnienie względne			
Brak strefy martwej	tak			
MAWP (dla aplikacji zgodnych z CRN) [bar]	4			



## Transmitter ciśnienia z płaską celką pomiarową

PM-,10BREA01-E-ZVG/US

Dane elektryczne					
Napięcie zasilania	[V]	18...30 DC			
Min. rezystancja izolacji	[MΩ]	100; (500 V DC)			
Klasa ochrony		III			
Zabezpieczenie przed odwrotną polaryzacją		tak			
Zasada pomiaru		hydrostatyczna			
Zintegrowana funkcja Watchdog		tak			
2-przewodowy					
Pobór prądu	[mA]	3,5...21,5			
Czas rozruchu	[s]	1			
3-przewodowy					
Pobór prądu	[mA]	< 45			
Czas rozruchu	[s]	0,5			
Wejścia / wyjścia					
Liczba wejść i wyjść		Liczba wyjść analogowych: 1			
Wyjścia					
Łączna liczba wyjść		2			
Sygnal wyjściowy		sygnal analogowy; IO-Link; (konfigurowalne)			
Liczba wyjść analogowych		1			
Analogowe wyjście prądowe	[mA]	4...20; (skalowany)			
Maks. obciążenie	[Ω]	700; (U <sub>b</sub> = 24 V; (U <sub>b</sub> - 9 V) / 21.5 mA)			
Zabezpieczenie przed zwarciami		tak			
Zabezpieczenie przed przeciążeniem		tak			
Zakres pomiaru / nastaw					
Zakres pomiarowy		-0,005...0,1 bar	-5...100 mbar	-0,073...1,45 psi	-0,5...10 kPa
Wyjście analogowe / dolna wartość		-5...80 mbar	-0,073...1,16 psi		-0,5...8 kPa
Wyjście analogowe / górna wartość		15...100 mbar	0,218...1,45 psi		1,5...10 kPa
W krokach co		0,05 mbar	0,001 psi		0,005 kPa
Ustawienia fabryczne		ASP = 0,0 mbar	AEP = 100 mbar		
Dokładność / odchylenie					
Powtarzalność	[% zakresu]	< ± 0,1; (z wahaniami temperatury < 10 K; Turn down 1:1)			
Odchyłka od charakterystyki	[% zakresu]	< ± 0,5; (liniowość, włącznie z histerezą i powtarzalnością, ustawianie wartości granicznej zgodnie z DIN EN IEC 62828-1)			
Odchylenie liniowości	[% zakresu]	< ± 0,25; (Turn down 1:1)			
Odchylenie histerezy	[% zakresu]	< ± 0,2; (Turn down 1:1)			
Stabilność długotrwała	[% zakresu]	< ± 0,1; (Turn down 1:1; na rok)			
Współczynnik temperaturowy punktu zerowego		< ± 0,1; (0...70 °C)			

# PM1689



## Transmitter ciśnienia z płaską celką pomiarową

PM-,10BREA01-E-ZVG/US

[% na zakres 10 K]	
Współczynnik temperaturowy zakresu	< ± 0,2; (0...70 °C)
[% na zakres 10 K]	

### Czasy reakcji

Tłumienie wyjścia analogowego dAA	[s]	0...4
2-przewodowy		
Czas odpowiedzi skokowej wyjścia analogowego	[ms]	30
3-przewodowy		
Czas odpowiedzi skokowej wyjścia analogowego	[ms]	7

### Interfejsy

Interfejs komunikacyjny	IO-Link	
Typ transmisji	COM2 (38,4 kBaud)	
IO-Link Revision	1.1	
Profil	Digital Measuring Sensor (0x000A), Identification and Diagnosis (0x4000)	
SIO tryb	nie	
Wymagany typ portu master	A	
Ilość danych analogowych	3	
Min.czas cyklu procesu	[ms]	3,2
Obsługiwane DeviceID	Typ działania	DeviceID
	domyślnie	670

### Warunki pracy

Temperatura otoczenia	[°C]	-25...80
Temperatura składowania	[°C]	-40...100
Ochrona		IP 67; IP 68; IP 69K

### Testy / dopuszczenia

EMC	DIN EN 61000-6-2	
	DIN EN 61000-6-3	
Odporność na wstrząsy	DIN EN 60068-2-27	50 g (11 ms)
Odporność na wibracje	DIN EN 60068-2-6	20 g (10...2000 Hz)
MTTF	[lata]	323
Uwaga dotycząca dopuszczeń	certyfikat testów fabrycznych dostępny do pobrania ze strony <a href="http://www.factory-certificate.ifm">www.factory-certificate.ifm</a>	
Dopuszczenie UL	Dopuszczenie UL numer	J022

### Dane mechaniczne

Waga	[g]	337,4
Materiał	stal nierdzewna (1.4404 / 316L); PBT	
Materiały części w kontakcie z medium	ceramika (99,9 % Al <sub>2</sub> O <sub>3</sub> ); stal kwasoodporna (1.4435 / 316L); charakterystyka powierzchniowa: Ra < 0,4 / Rz 4; PTFE	
Min. liczba cykli ciśnienia	100 milionów	
Moment dokręcający	[Nm]	20
Przyłącze procesowe	połączenie gwintowane G 1 gwint zewnętrzny stożek uszczelniający	

# PM1689



## Transmitter ciśnienia z płaską celką pomiarową

PM-,10BREA01-E-ZVG/US

### Uwagi

Sztuk w opakowaniu

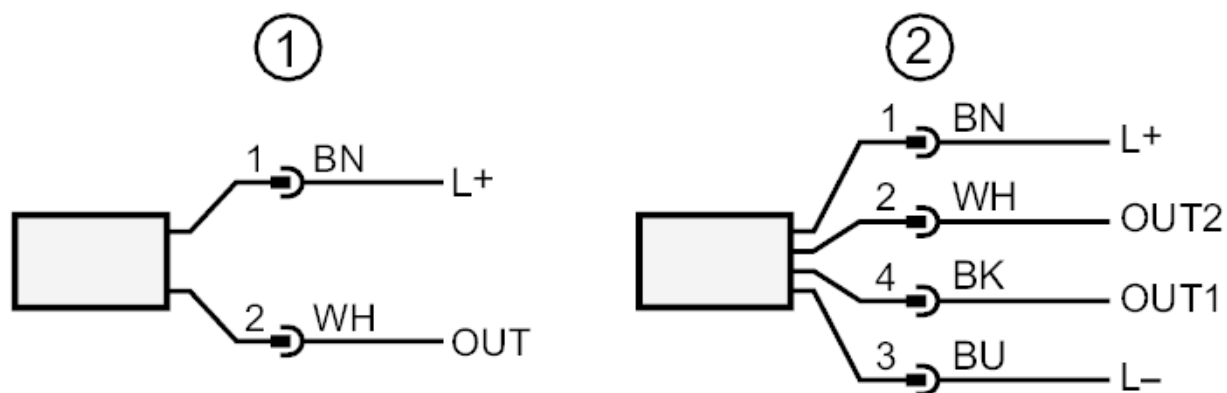
1 szt.

### Połączenie elektryczne

Konektor: 1 x M12; kodowanie: A; Styki: połączane



### Podłączenie



- 1 Podłączenie 2-przewodowe ( analogowy )
- 2 Podłączenie 3-przewodowe ( analogowy / IO-Link )  
OUT1 : IO-Link  
OUT2 : wyjście analogowe